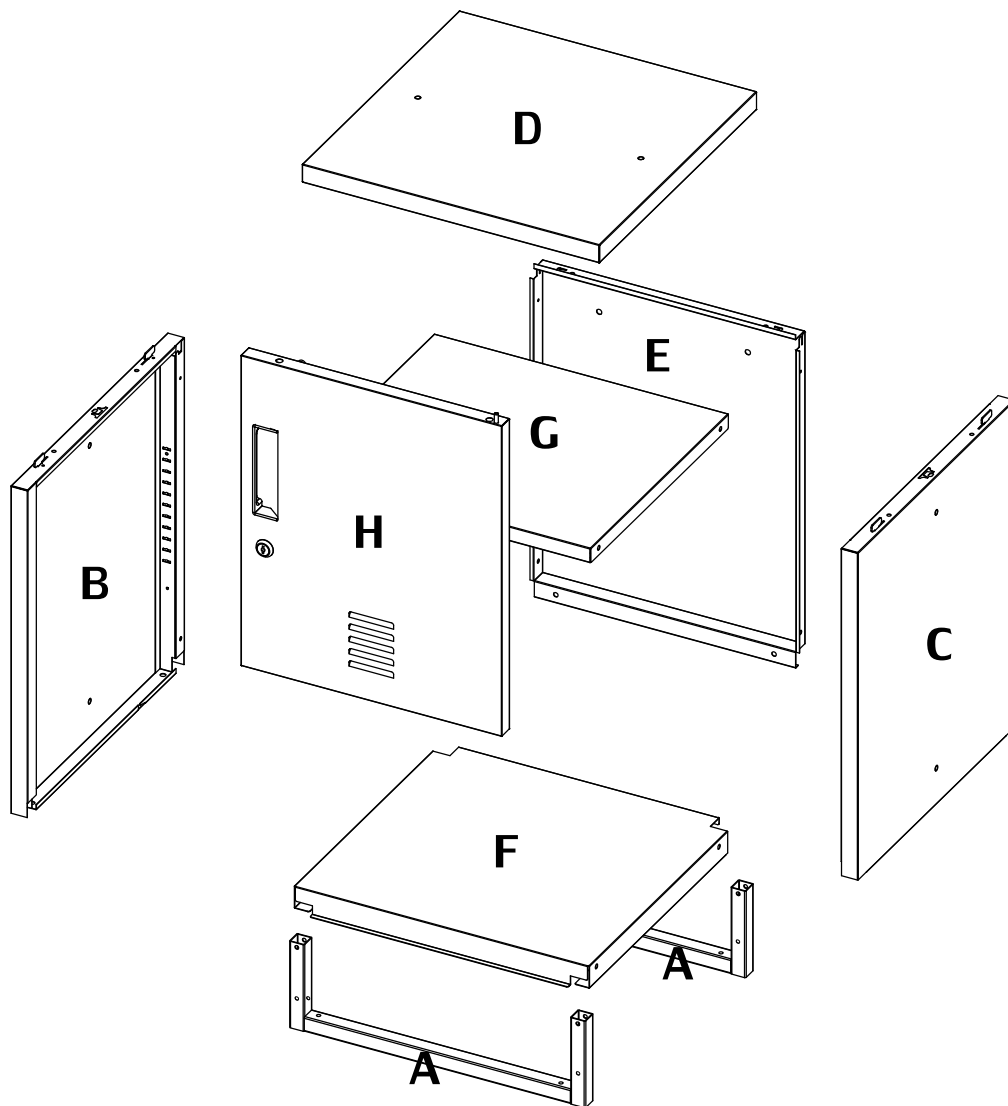


# INSTRUCTIONS DE MONTAGE

Vidéo: [www.cbt79.com](http://www.cbt79.com)



MODÈLE: A13-480  
Instructions de montage (PDF)  
Deutsch: [www.cbt79.com/de](http://www.cbt79.com/de)  
Français: [www.cbt79.com/fr](http://www.cbt79.com/fr)

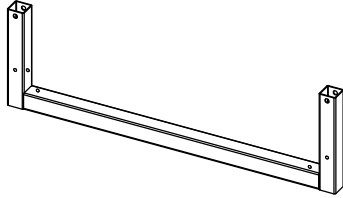
Assembly Video



[www.cbt79.com](http://www.cbt79.com)

LISTE DES PIÈCES

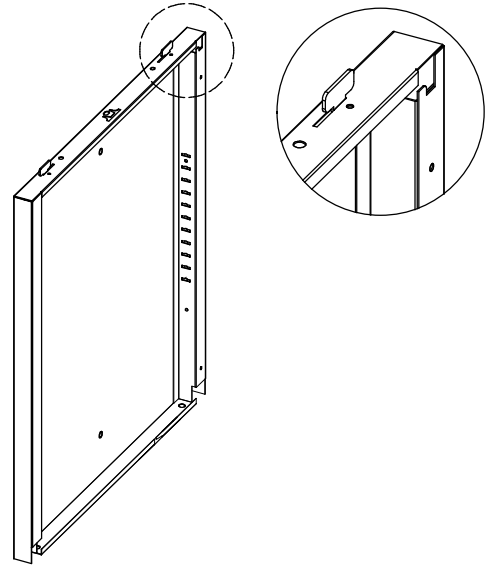
**A**



Poutre inférieure

×2

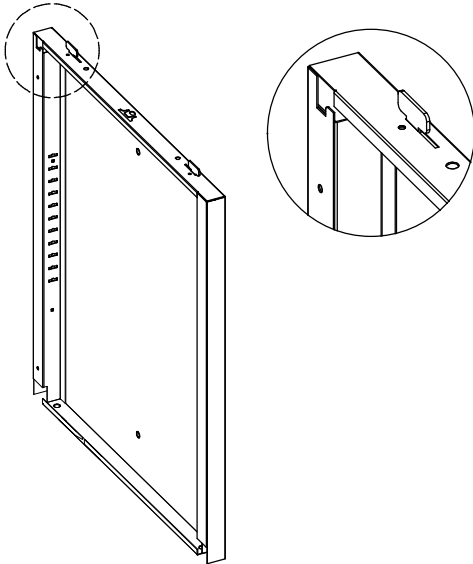
**B**



Panneau latéral gauche

×1

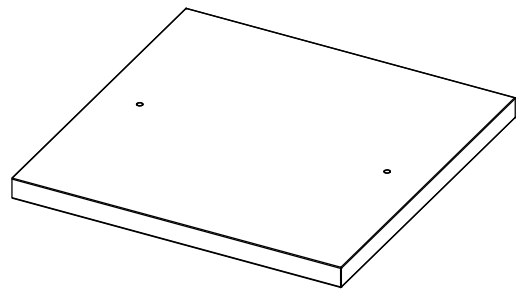
**C**



Panneau latéral droit

×1

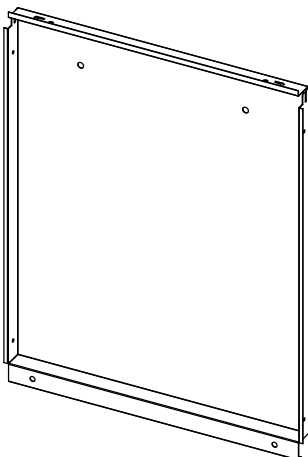
**D**



Panneau supérieur

×1

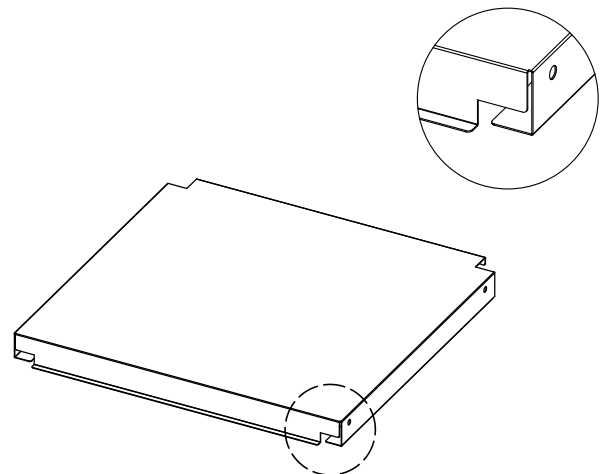
**E**



Panneau arrière

×1

**F**

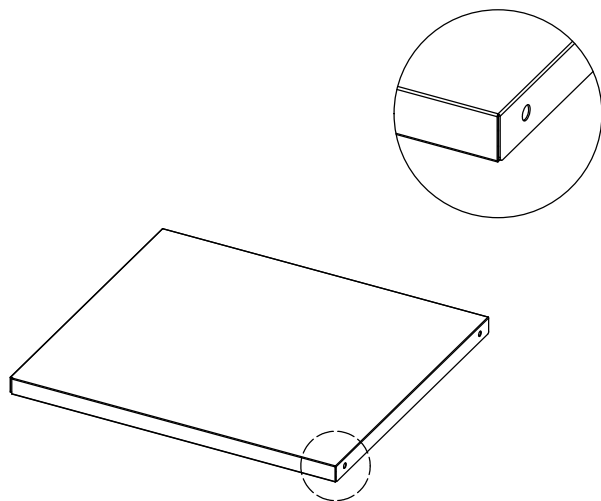


Panneau inférieur

×1

## LISTE DES PIÈCES

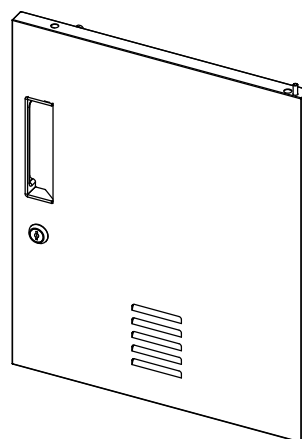
**G**



Étagère

×1

**H**



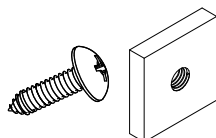
Porte

×1



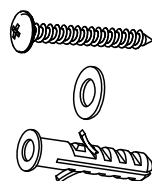
Vis pour panneaux supérieur/arrière × 8

M5\*10



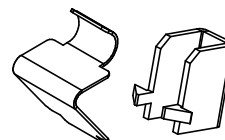
Jeu de vis pour panneau inférieur × 4

M4\*15



Kit anti-basculement × 2

(En option)

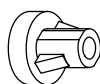


Support d'étagère / Clip × 4



Goupille de porte/Rondelle en plastique

× 1



Loquet de porte magnétique × 2



Cache-charnière × 1



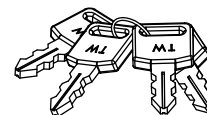
Connecteur vertical × 2

(En option)



Connecteur horizontal × 2

(En option)

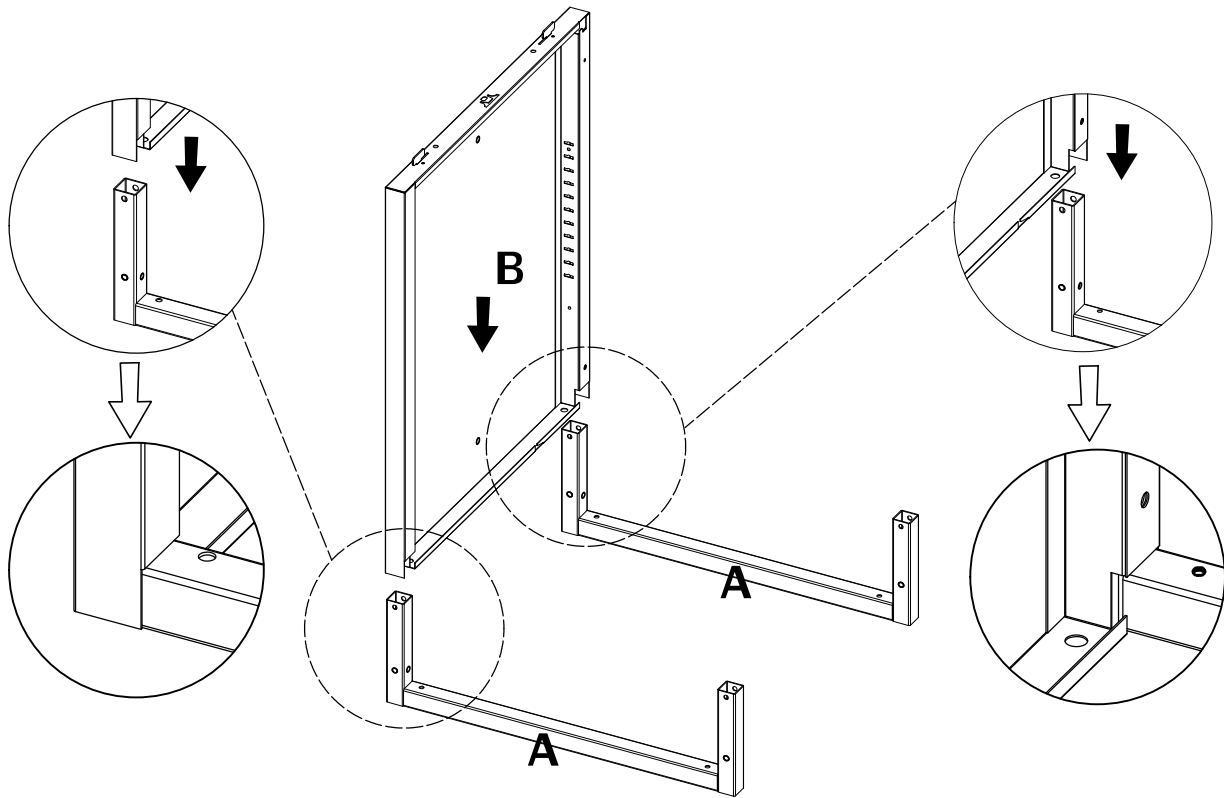


4 clés

### Guide d'utilisation avant le montage:

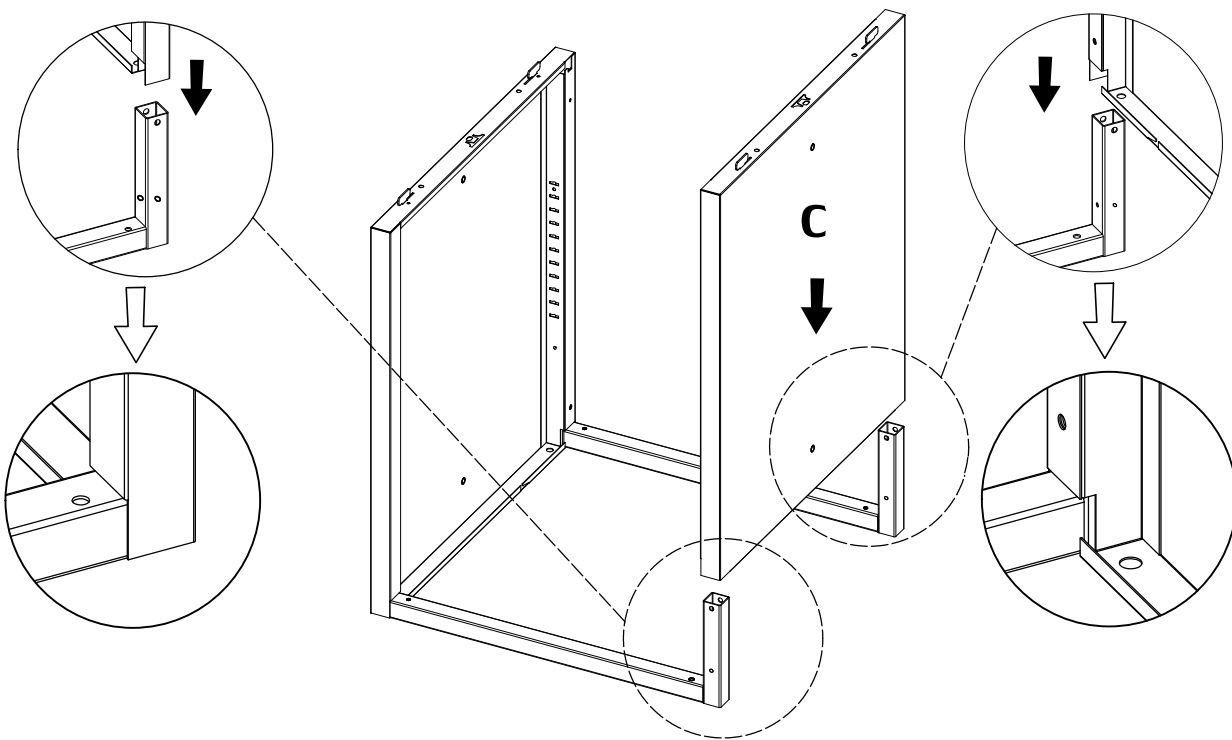
1. Veuillez lire attentivement les instructions de montage et assembler le produit conformément. Vous pouvez également consulter la vidéo de montage ([www.cbt79.com](http://www.cbt79.com)) pour une meilleure compréhension et un montage rapide.
2. Veuillez conserver ce manuel et le remettre à un tiers lors de tout transfert du produit.
3. Les bords et les angles peuvent être tranchants. Portez des gants de protection pour éviter les blessures lors du montage.
4. Pour éviter tout risque de blessure ou d'étouffement, veuillez garder toutes les pièces et l'emballage (film, sacs plastiques, mousse, etc.) hors de portée des bébés et des enfants.
5. Afin de faciliter le montage, nous avons étiqueté les panneaux principaux (B, C, D, E, F, G) pour une identification facile. Veuillez d'abord séparer et identifier les autres pièces.
6. Pour faciliter le montage, il est conseillé de monter le meuble sur un plan de travail ou une table.
7. Ne posez pas les pièces directement sur le sol; utilisez une feuille de carton ou un tapis pour les poser pendant le démontage et le montage.
8. Utilisez un tournevis cruciforme pour assembler le meuble. L'utilisation d'une visseuse électrique peut accélérer le montage.
9. Pour éviter d'endommager les vis ou les trous, ne serrez pas trop les vis.

1



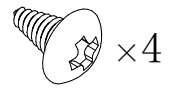
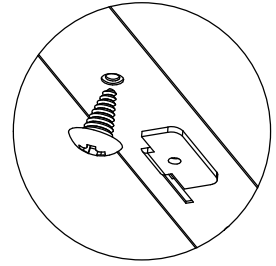
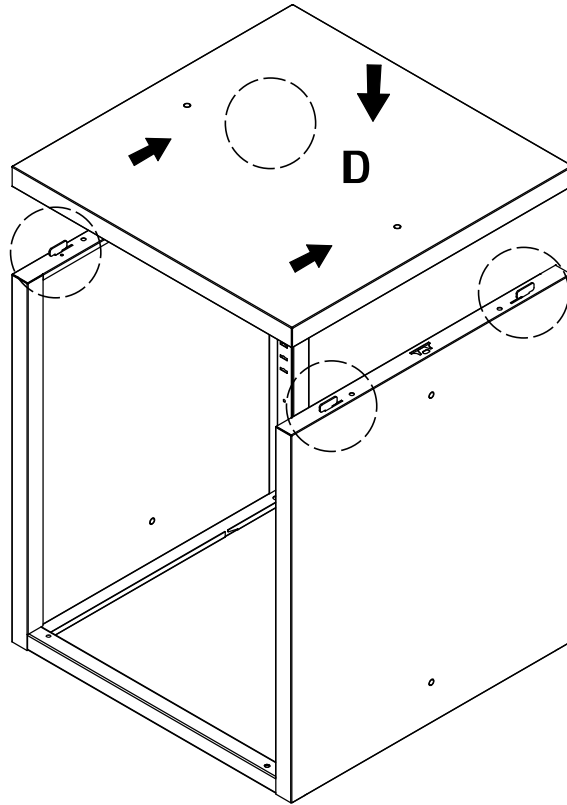
Insérez les deux poutres inférieures dans le panneau latéral gauche. Assurez-vous que les deux poutres inférieures sont bien insérées dans le panneau latéral en appuyant légèrement vers le bas.

2



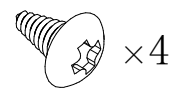
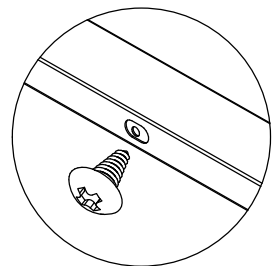
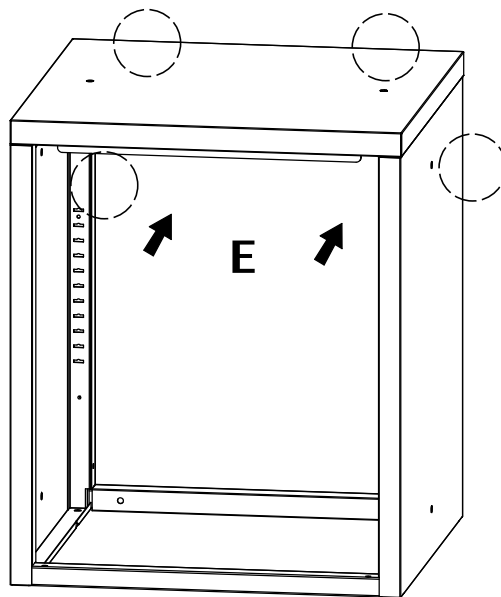
Insérez les deux poutres inférieures dans le panneau latéral droit. Assurez-vous que les deux traverses inférieures sont bien insérées dans le panneau latéral en appuyant légèrement dessus.

3



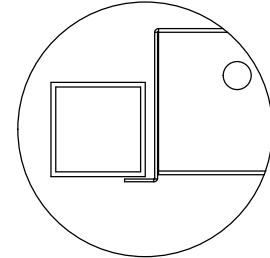
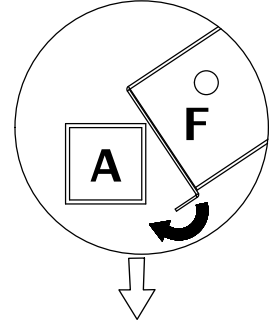
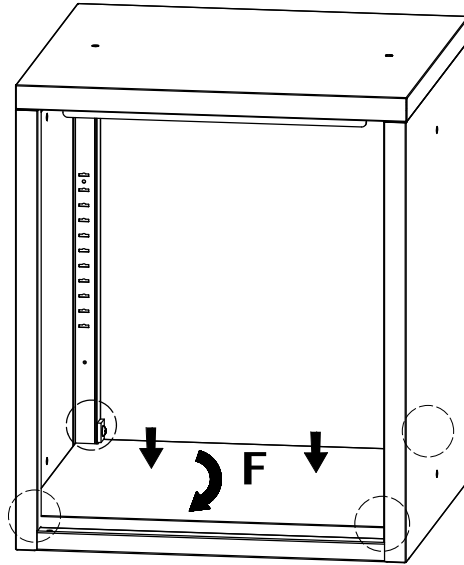
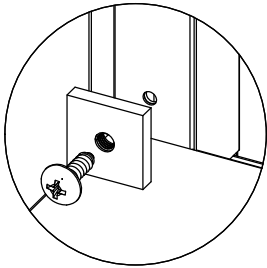
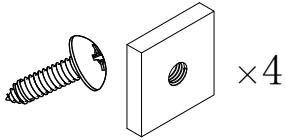
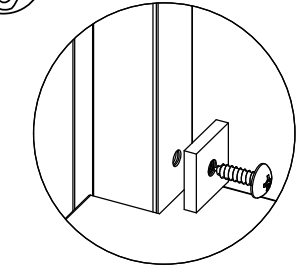
Installez le panneau supérieur avec 4 vis.

4



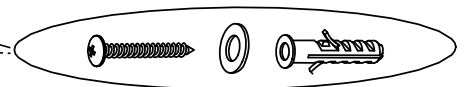
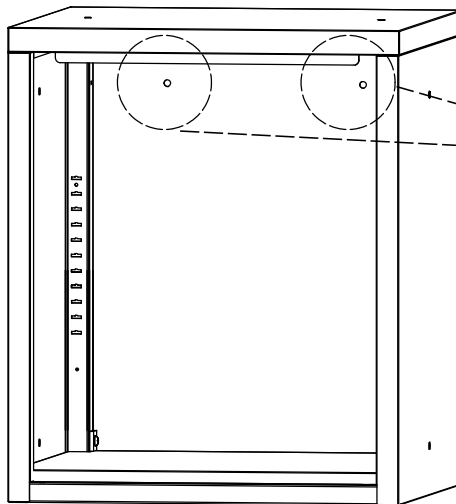
Installez le panneau arrière avec 2 vis sur le dessus et 2 vis sur les côtés.

5



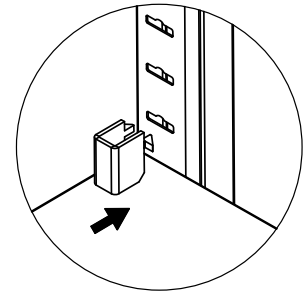
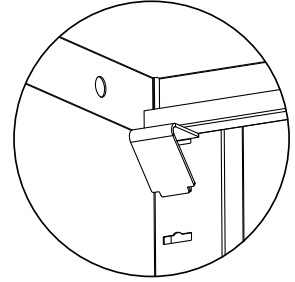
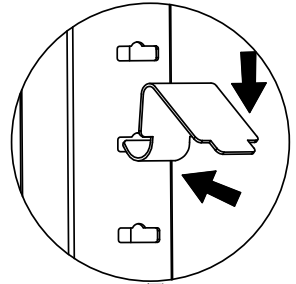
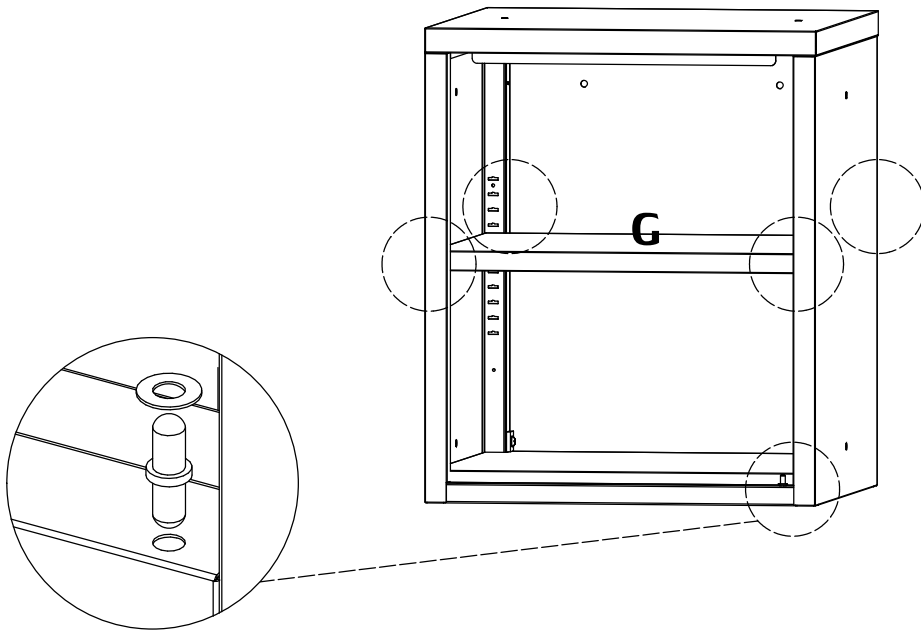
Installez le panneau inférieur et fixez-le avec 4 jeux de vis et rondelles (soulevez la traverse avant et placez l'extrémité avant du panneau inférieur sous la traverse avant).

6



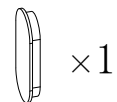
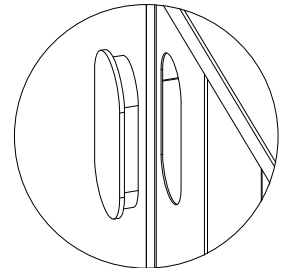
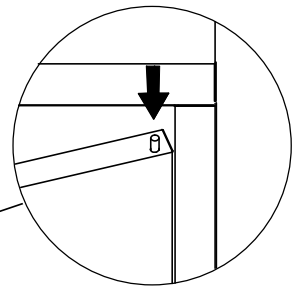
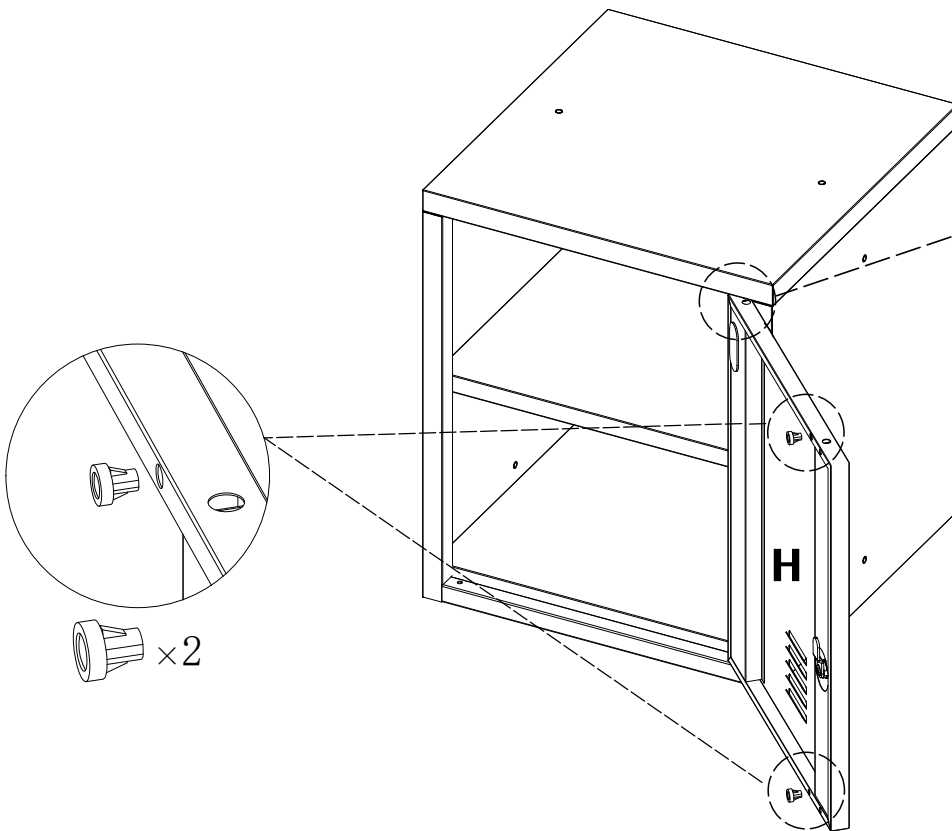
Fixez l'armoire au mur avec le kit anti-basculement inclus pour plus de sécurité (en option, pose au sol ou empilage).  
Remarque: cette armoire n'est pas conçue pour être suspendue.

7



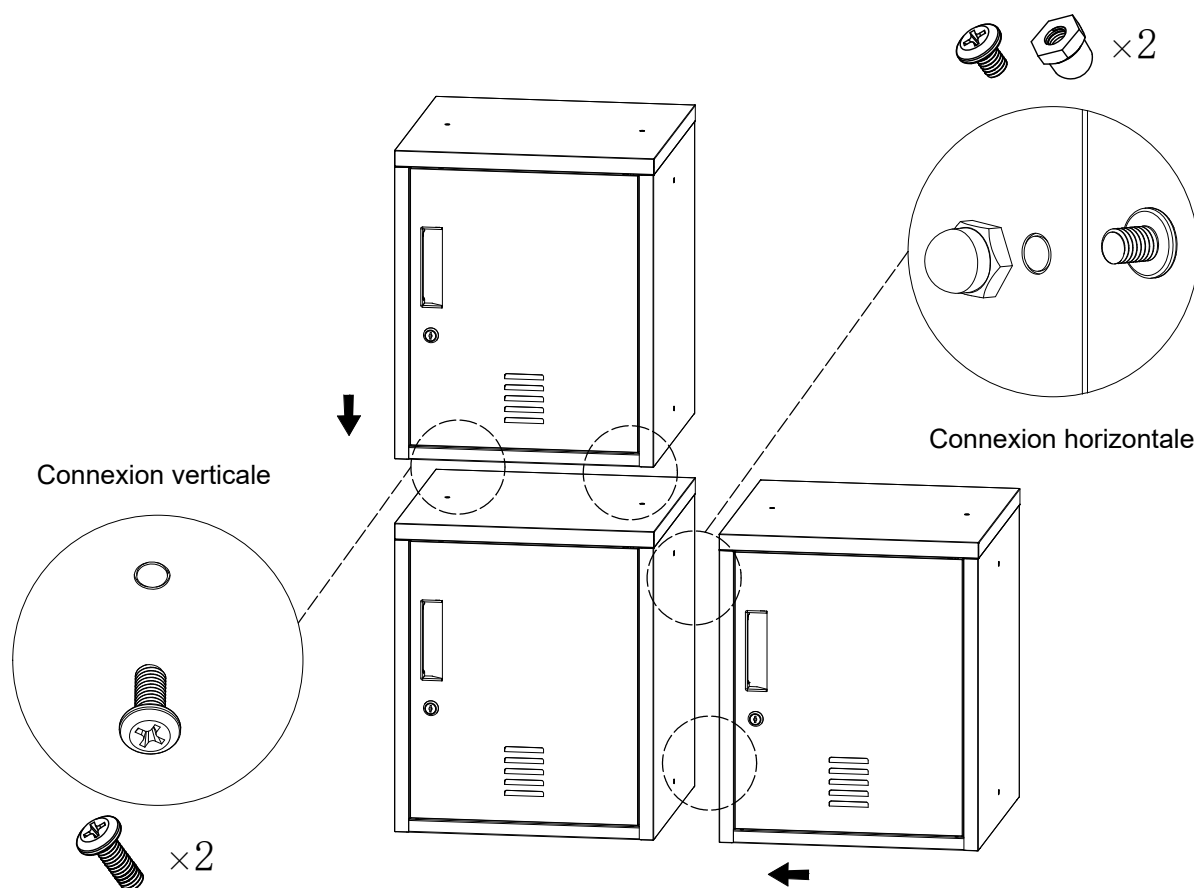
Installez le support d'étagère et l'étagère comme illustré.  
Insérez le clip d'étagère à chaque coin pour verrouiller l'étagère (en option).  
Insérez la goupille de porte avec rondelle en plastique.

8



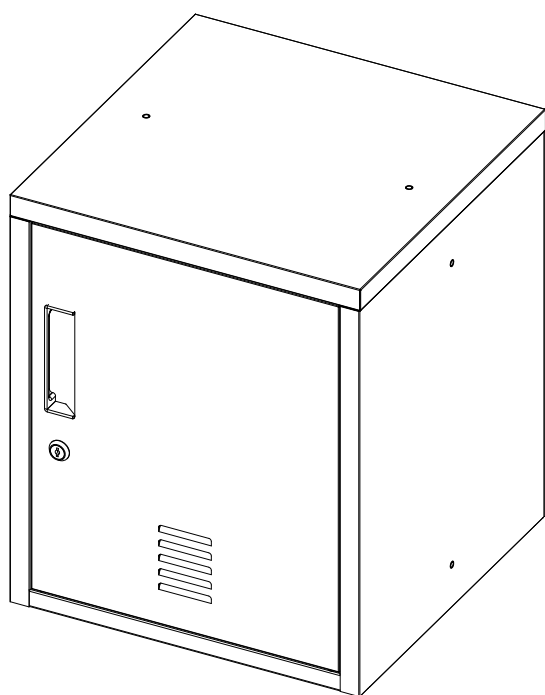
Installez la porte, les 2 loquets magnétiques et le cache-charnière.

9



Fonctions supplémentaires optionnelles pour plusieurs unités: Les armoires peuvent être connectées verticalement ou horizontalement grâce aux connecteurs fournis et aux trous pré-perçés.

Remarque: Les trous doivent être percés à l'aide d'un tournevis et d'un marteau.



### Guide d'utilisation après assemblage:

1. L'assemblage du meuble est terminé. Assurez-vous que toutes les vis sont bien serrées.
2. Il est possible que des vis et des supports/clips d'étagère soient disponibles en réserve.
3. Assurez-vous que les deux traverses inférieures sont bien insérées dans les panneaux latéraux en appuyant légèrement dessus, sinon la porte risque de ne pas fonctionner correctement.
4. Placez toujours les objets lourds sur l'étagère inférieure. Le non-respect de cette consigne pourrait entraîner le basculement du meuble et provoquer des blessures.
5. Si le meuble est empilé, il est conseillé de le fixer au mur à l'aide du kit anti-basculement fourni afin d'éviter tout basculement et tout risque de blessure. Veuillez noter que ce meuble n'est pas conçu pour être suspendu.
6. Il est interdit de s'asseoir ou de se tenir debout sur le produit, ni de l'utiliser comme échelle ou outil d'escalade.
7. Ouvrez et fermez délicatement la porte pour éviter de vous pincer les doigts.
8. Essuyez l'armoire avec un chiffon doux pour enlever la poussière ou les taches. N'utilisez pas d'outils de nettoyage abrasifs.
9. N'exposez pas le produit à la lumière directe du soleil ni à l'humidité pour éviter le vieillissement de sa surface.
10. Vous avez une question ou besoin d'aide? Pour un service rapide, veuillez contacter le service client du vendeur auprès duquel vous avez acheté ce produit.