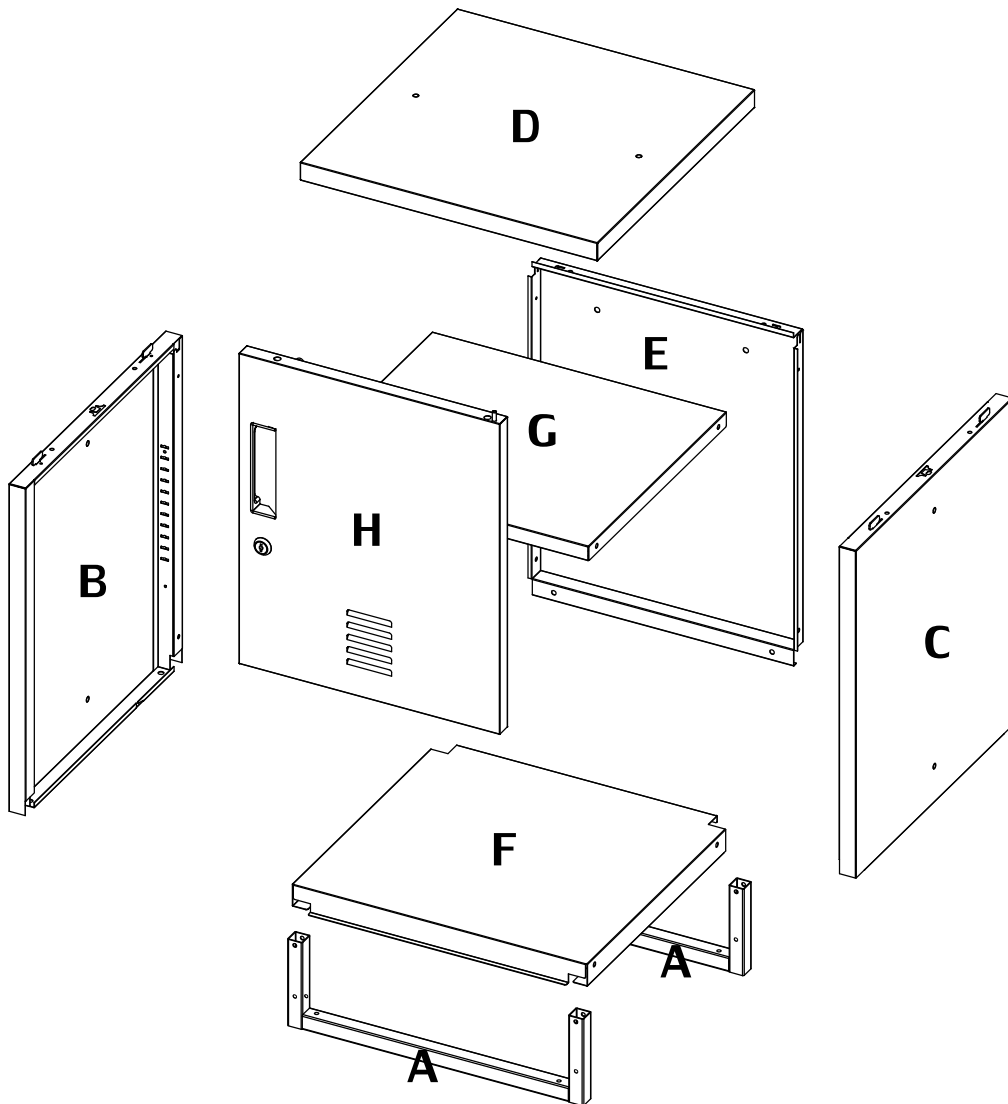


# MONTAGEANLEITUNG

Video: [www.cbt79.com](http://www.cbt79.com)



MODELL: A13-480  
Montageanleitung (PDF)  
Deutsch: [www.cbt79.com/de](http://www.cbt79.com/de)  
Français: [www.cbt79.com/fr](http://www.cbt79.com/fr)

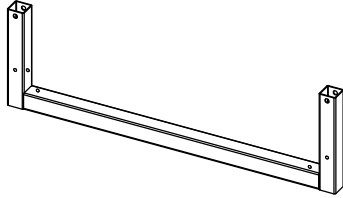
Assembly Video



[www.cbt79.com](http://www.cbt79.com)

TEILELISTE

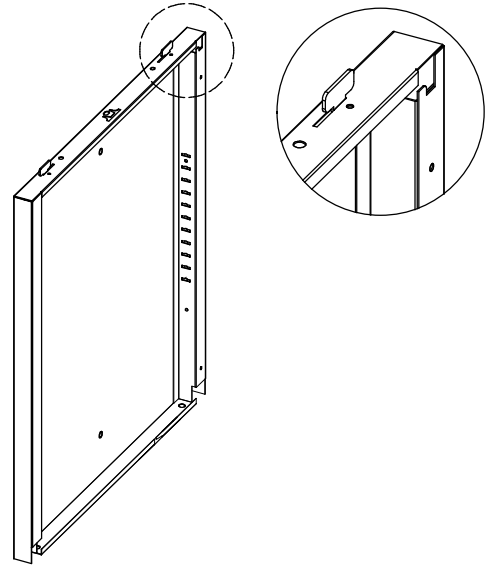
**A**



Unterer Träger

×2

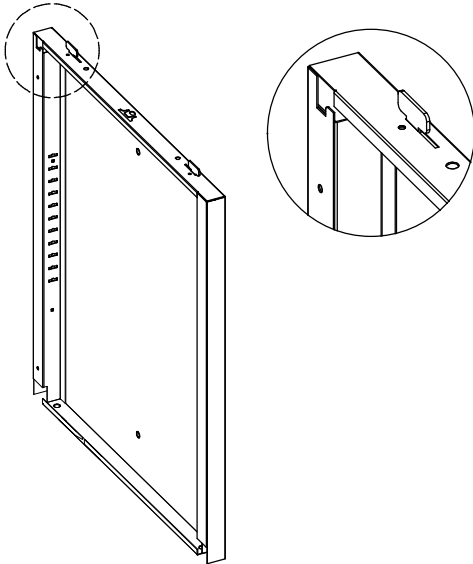
**B**



Seitenwand links

×1

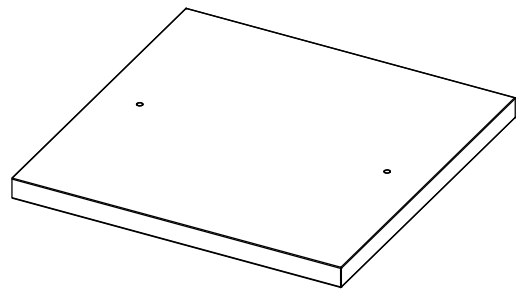
**C**



Seitenwand rechts

×1

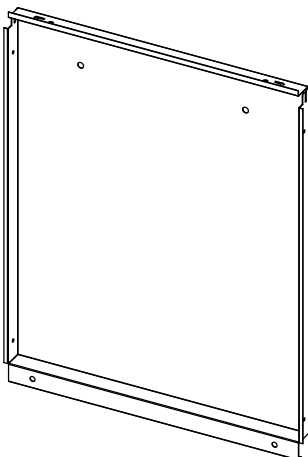
**D**



Obere Wand

×1

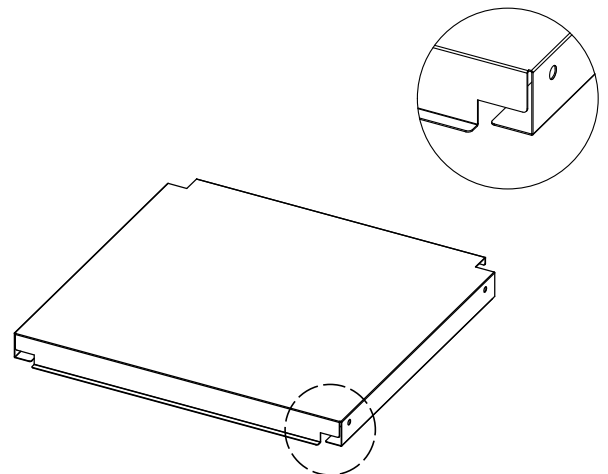
**E**



Rückwand

×1

**F**

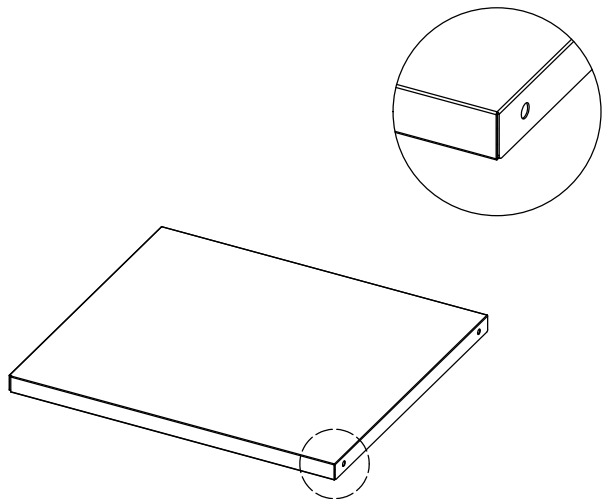


Untere Wand

×1

## TEILELISTE

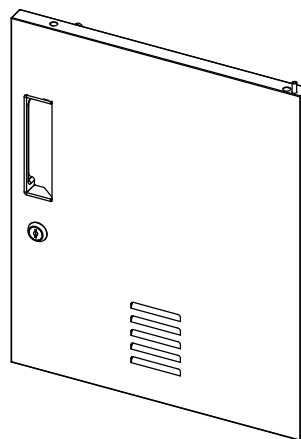
**G**



Regalboden

×1

**H**

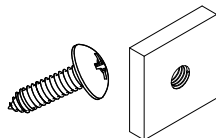


Tür

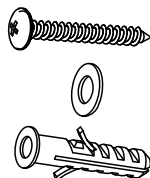
×1



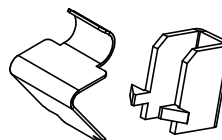
Schraube für Ober-/Rückwand × 8  
M5\*10



Schraubensatz für Unterwand × 4  
M4\*15



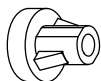
Kippschutz × 2  
(Optional)



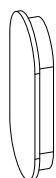
Regalträger/-clip × 4



Türstift/Kunststoffscheibe × 1



Magnetischer Türverschluss × 2



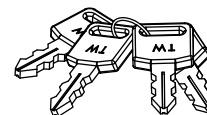
Scharnierabdeckung × 1



Vertikaler Verbinder × 2  
(Optional)



Horizontaler Verbinder × 2  
(Optional)

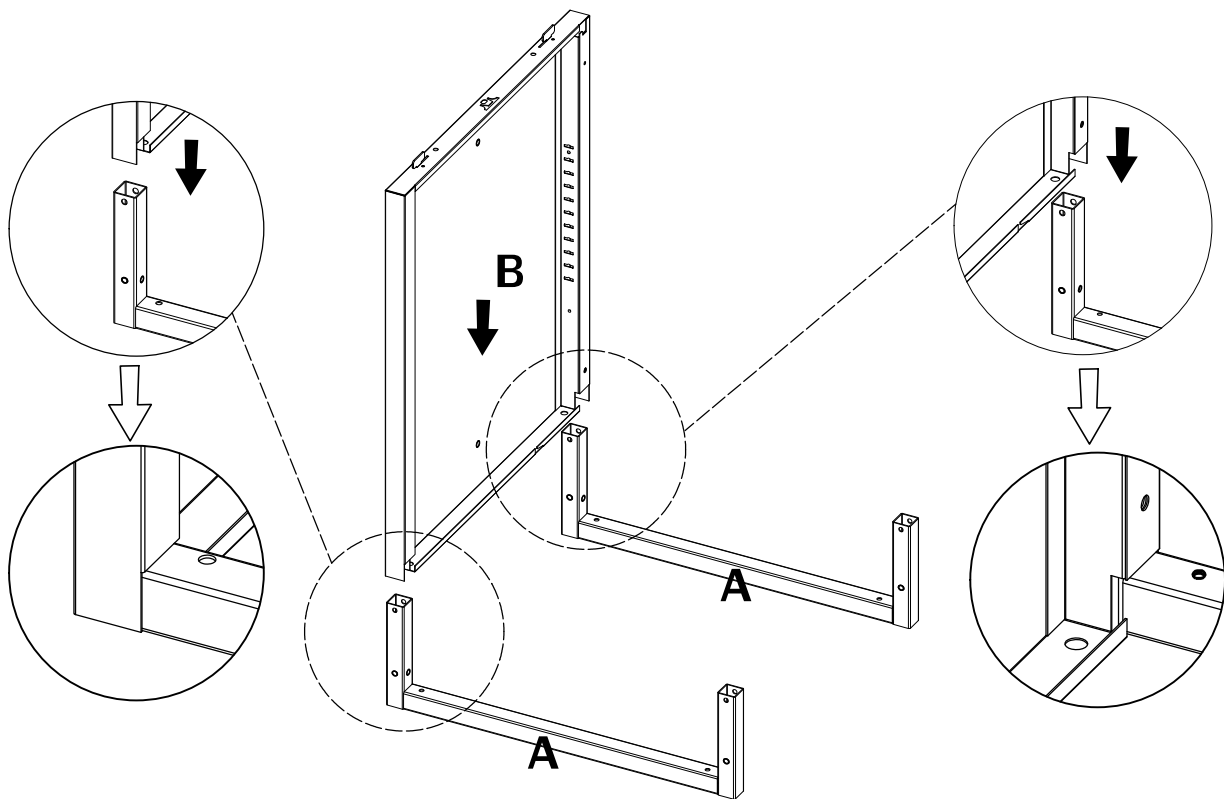


4 Schlüssel

### Bedienungsanleitung vor der Montage:

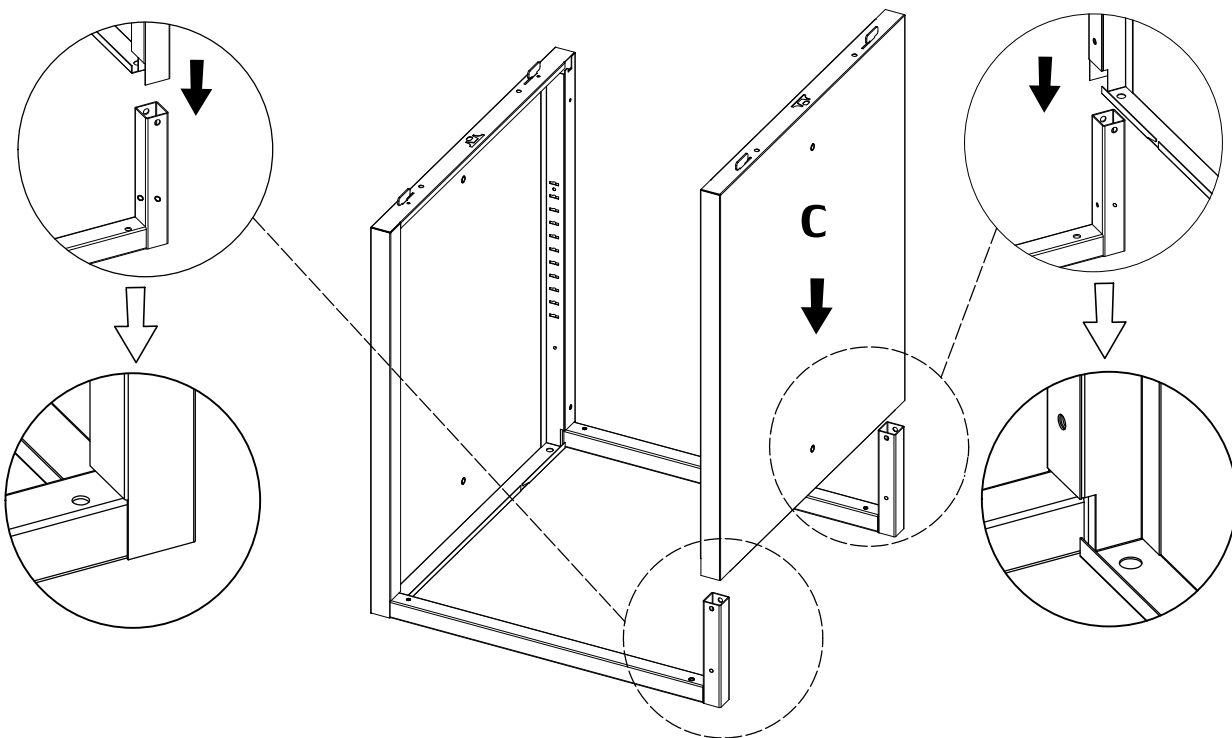
1. Bitte lesen Sie die Montageanleitung sorgfältig durch und montieren Sie das Produkt entsprechend. Sie können sich auch das Montagevideo ([www.cbt79.com](http://www.cbt79.com)) ansehen, um das Produkt besser zu verstehen und schnell zu montieren.
2. Bitte bewahren Sie diese Anleitung auf und geben Sie sie bei einer Übergabe des Produkts ab.
3. Kanten und Ecken können scharf sein. Tragen Sie Schutzhandschuhe, um Verletzungen beim Zusammenbau zu vermeiden.
4. Um Verletzungs- und Erstickungsgefahr zu vermeiden, halten Sie bitte alle Teile und die Verpackung (Folie, Plastiktüte, Schaumstoff usw.) von Babys und Kindern fern.
5. Um den Zusammenbau zu erleichtern, haben wir die Hauptteile (B, C, D, E, F, G) zur einfachen Identifizierung beschriftet. Trennen und identifizieren Sie zuerst die anderen Teile.
6. Um den Zusammenbau zu erleichtern, wird empfohlen, den Schrank auf einer Arbeitsplatte oder einem Tisch aufzubauen.
7. Legen Sie die Teile nicht direkt auf den Boden. Verwenden Sie zum Trennen und Zusammenbauen eine Pappunterlage oder Unterlage.
8. Verwenden Sie zum Zusammenbau des Schrankes einen Kreuzschlitzschraubendreher. Die Verwendung eines Akkuschaubers kann den Zusammenbau beschleunigen.
9. Um Schäden an Schrauben oder Löchern zu vermeiden, ziehen Sie die Schrauben bitte nicht zu fest an.

1



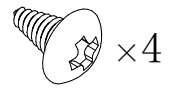
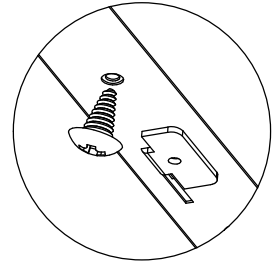
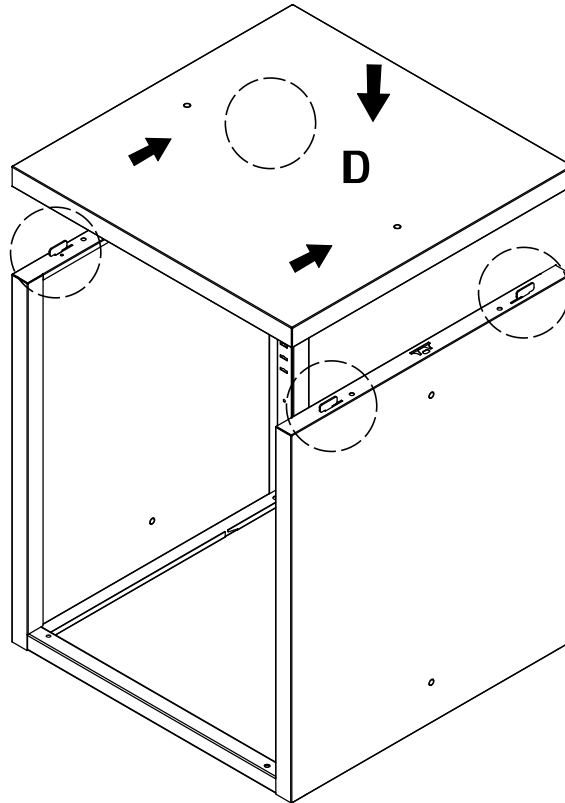
Setzen Sie die beiden unteren Träger in das linke Seitenteil ein. Drücken Sie das Seitenteil mit etwas Kraft nach unten, um sicherzustellen, dass die beiden Träger vollständig im Seitenteil sitzen.

2



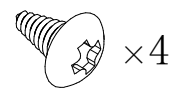
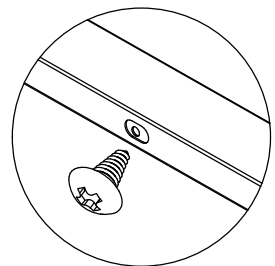
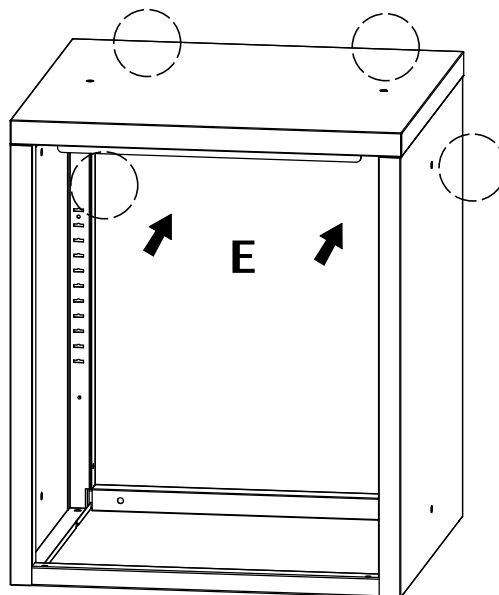
Setzen Sie die beiden unteren Träger in das rechte Seitenteil ein. Stellen Sie sicher, dass die beiden unteren Streben vollständig in die Seitenwand eingesetzt sind, indem Sie die Seitenwand mit etwas Kraft nach unten drücken.

3



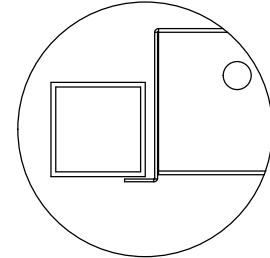
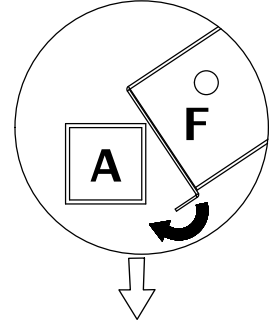
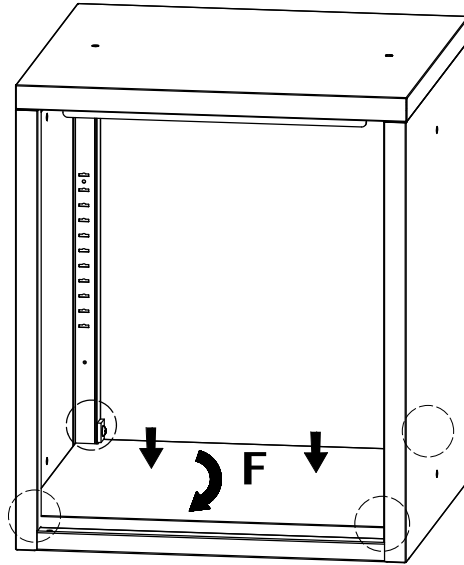
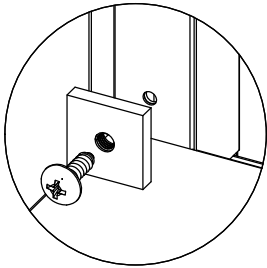
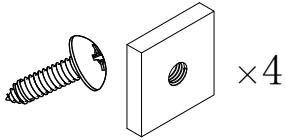
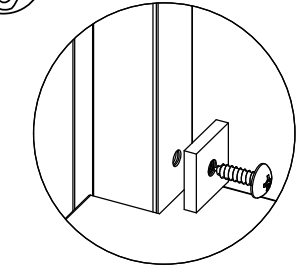
Befestigen Sie die obere Platte mit 4 Schrauben.

4



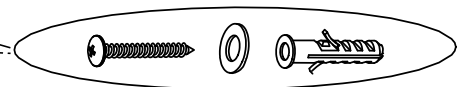
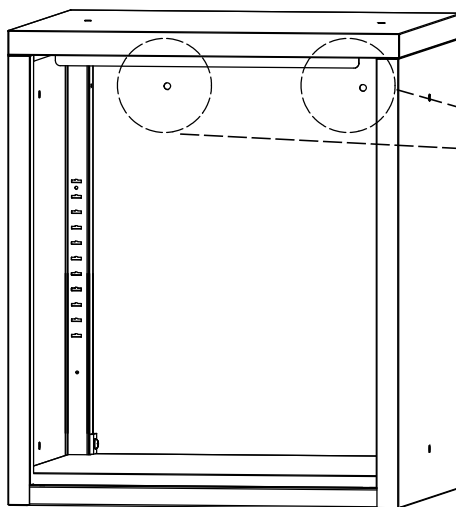
Befestigen Sie die Rückwand mit 2 Schrauben oben und 2 Schrauben an den Seiten.

5



Befestigen Sie die untere Platte und fixieren Sie sie mit 4 Schrauben und Unterlegscheiben. (Heben Sie die vordere Strebe an und legen Sie das vordere Ende der unteren Platte darunter.)

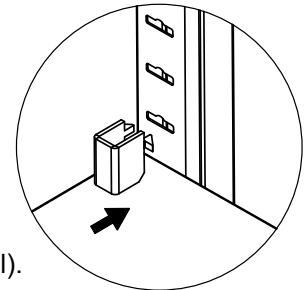
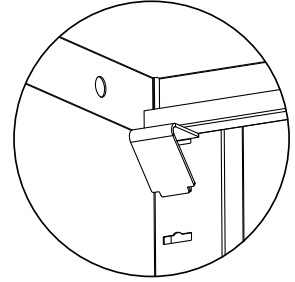
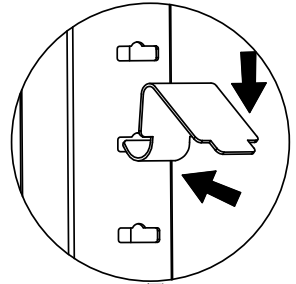
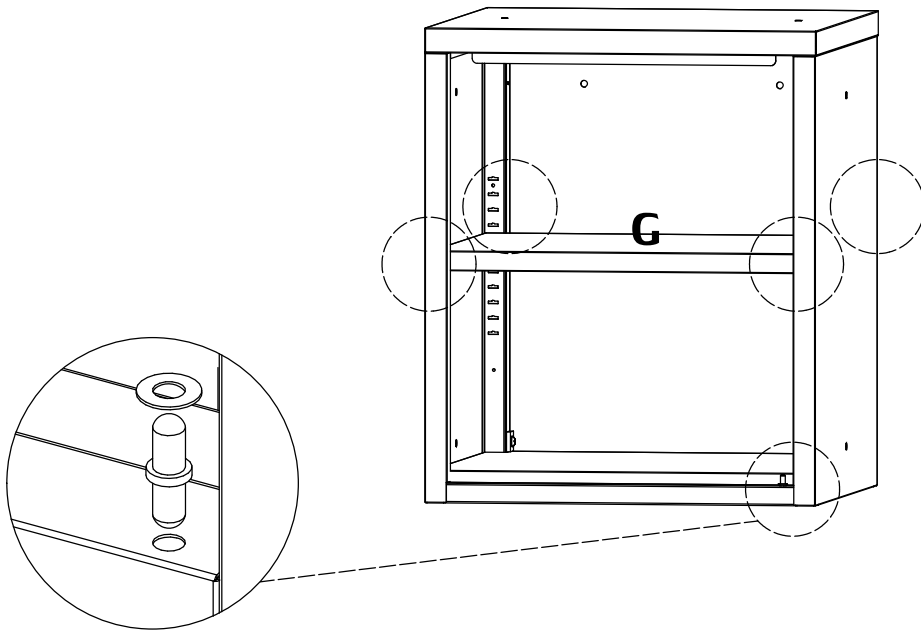
6



Befestigen Sie den Schrank mit dem mitgelieferten Kippschutz an der Wand, um die Sicherheit zu erhöhen (optional, bodenstehend oder stapelbar).

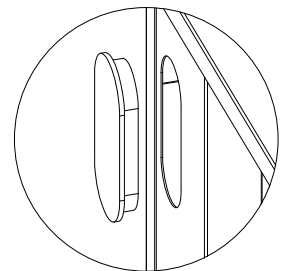
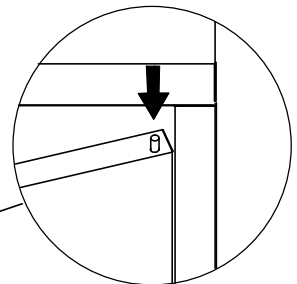
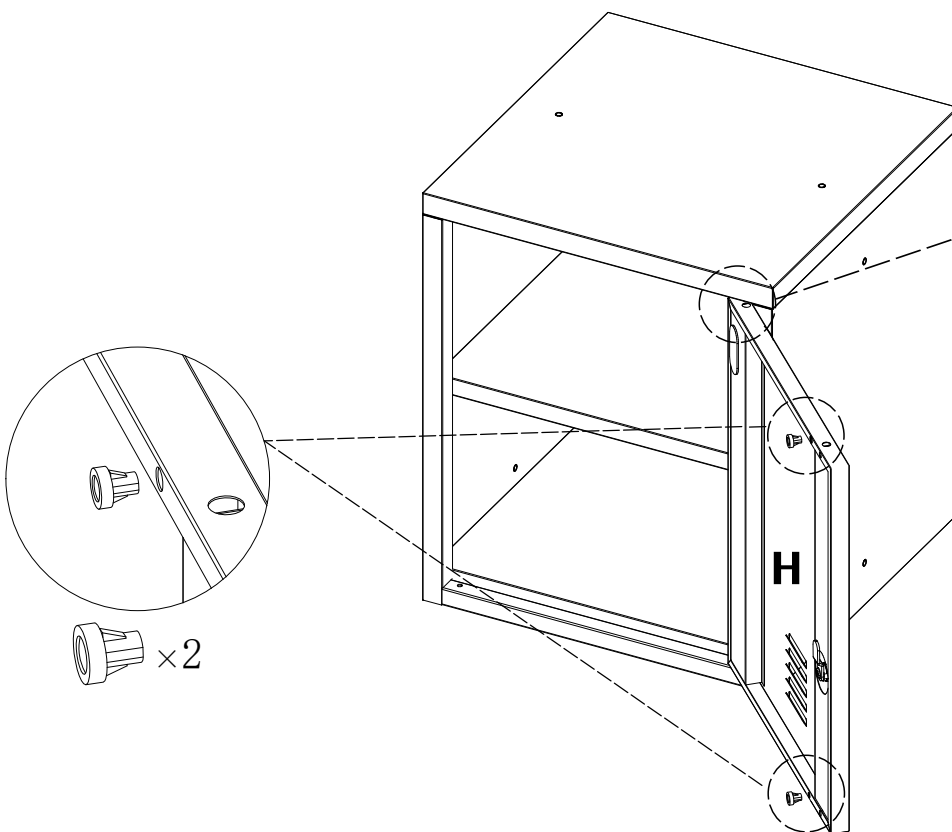
Hinweis: Dieser Schrank ist nicht zum Aufhängen geeignet.

7



Montieren Sie die Regalstütze und den Regalboden wie abgebildet.  
Setzen Sie an jeder Ecke einen Regalclip ein, um den Regalboden zu fixieren (optional).  
Setzen Sie den Türstift mit Kunststoffscheibe ein.

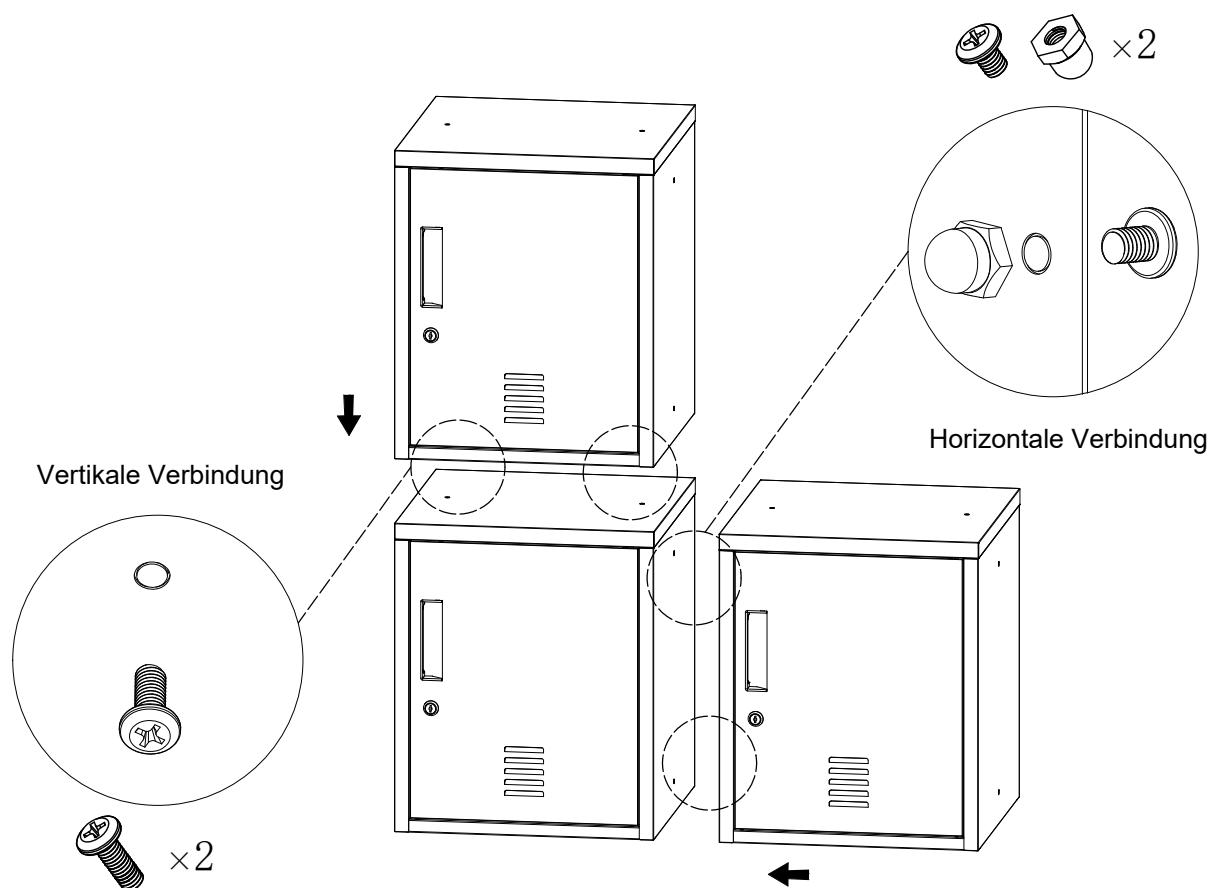
8



×1

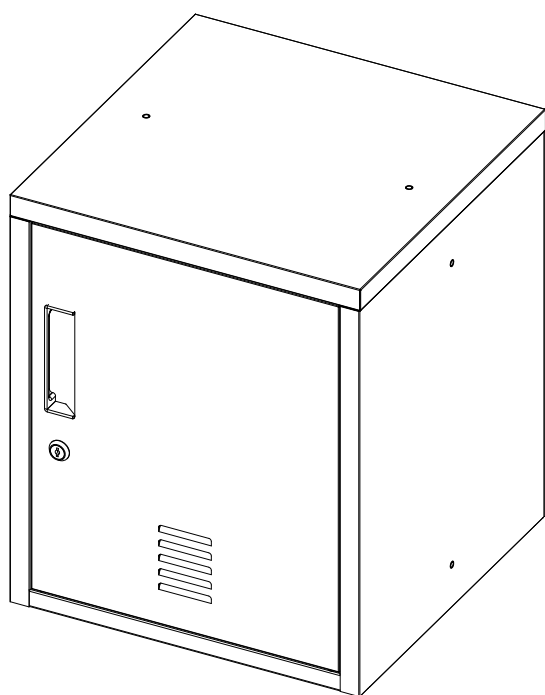
Montieren Sie die Tür, 2 magnetische Türverschlüsse und die Scharnierabdeckung.

9



Zusätzliche optionale Funktionen für mehrere Einheiten: Die Schränke können mit den mitgelieferten Verbindern und vorgebohrten Löchern vertikal oder horizontal verbunden werden.

Hinweis: Die Löcher müssen mit der Spitze eines Schraubendrehers und einem Hammer durchgeschlagen werden.



### Bedienungsanleitung nach der Montage:

1. Der Schrank ist nun montiert. Stellen Sie sicher, dass alle Schrauben fest angezogen sind.
2. Eventuell sind noch Schrauben und Regalstützen/-clips übrig.
3. Stellen Sie sicher, dass die beiden unteren Streben vollständig in die Seitenwände eingesetzt sind. Drücken Sie die Seitenwände mit etwas Kraft nach unten, da die Tür sonst möglicherweise nicht richtig funktioniert.
4. Stellen Sie schwerere Gegenstände immer auf das unterste Regal. Andernfalls kann das Gerät umkippen und Verletzungen verursachen.
5. Bei gestapelten Schränken empfehlen wir, den Schrank mit dem mitgelieferten Kippschutz an der Wand zu befestigen, um ein Umkippen und damit Verletzungen zu vermeiden. Bitte beachten Sie, dass dieser Schrank nicht zum Aufhängen geeignet ist.
6. Es ist verboten, auf dem Produkt zu sitzen oder zu stehen oder es als Leiter oder Kletterhilfe zu verwenden.
7. Öffnen und schließen Sie die Tür vorsichtig, um Einklemmen der Finger zu vermeiden.
8. Wischen Sie das Gehäuse mit einem weichen Tuch ab, um Staub und Flecken zu entfernen. Verwenden Sie keine Scheuermittel.
9. Setzen Sie das Produkt keiner direkten Sonneneinstrahlung oder feuchten Umgebung aus, um die Oberfläche vor Alterung zu schützen.
10. Haben Sie Fragen oder benötigen Sie Hilfe? Für schnellsten Service wenden Sie sich bitte an den Kundenservice des Verkäufers, bei dem Sie dieses Produkt erworben haben.