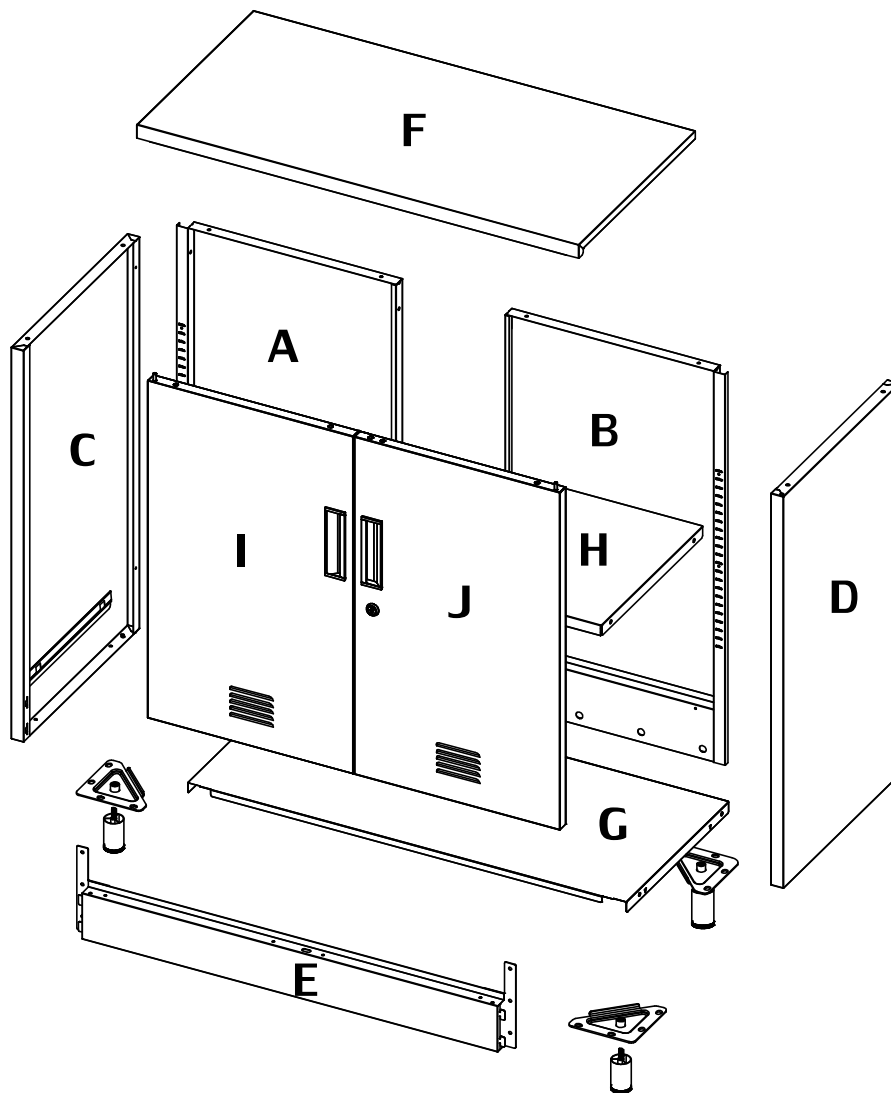


INSTRUCTIONS DE MONTAGE

Vidéo: www.cbt79.com



MODÈLE: A6-810T
Instructions de montage (PDF)
Deutsch: www.cbt79.com/de
Français: www.cbt79.com/fr

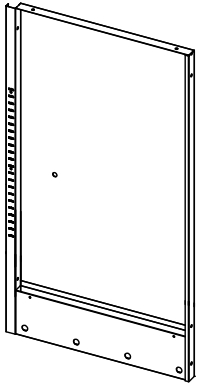
Assembly Video



www.cbt79.com

LISTE DES PIÈCES

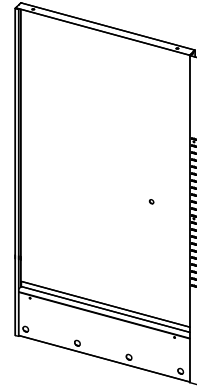
A



Panneau arrière gauche

×1

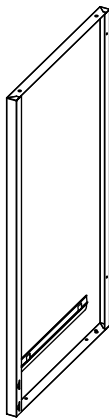
B



Panneau arrière droit

×1

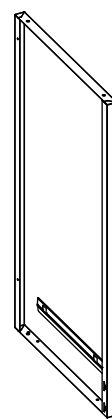
C



Panneau latéral gauche

×1

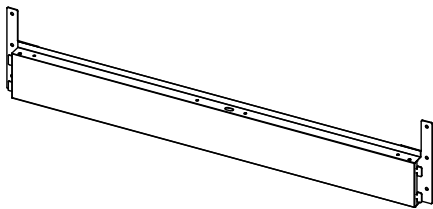
D



Panneau latéral droit

×1

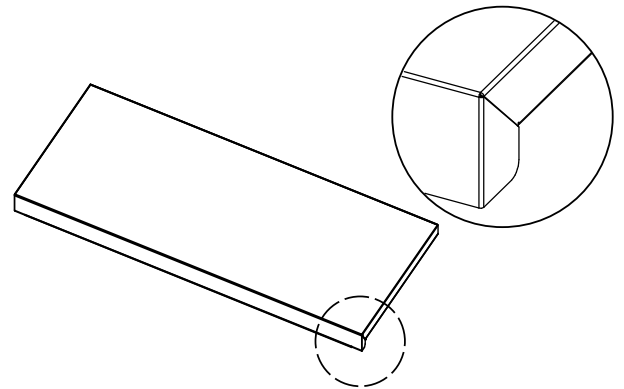
E



Poutre inférieure

×1

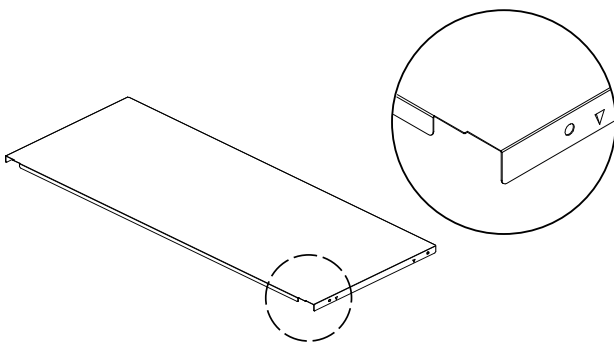
F



Panneau supérieur

×1

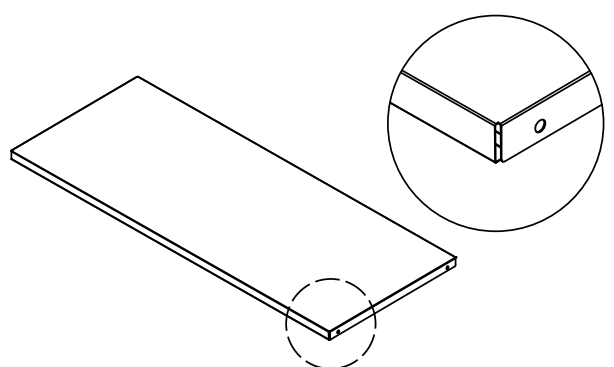
G



Panneau inférieur

×1

H

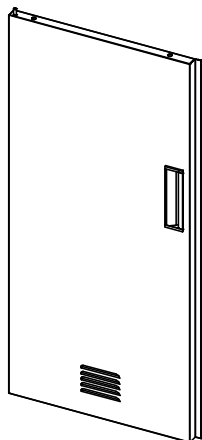


Étagère

×1

LISTE DES PIÈCES

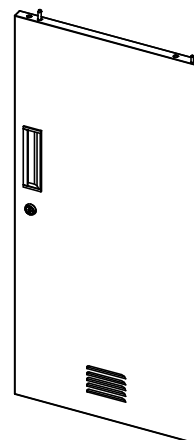
I



Porte gauche

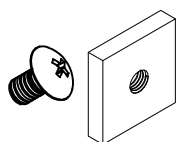
×1

J



Porte droite

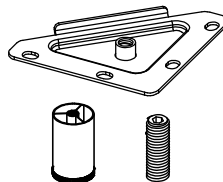
×1



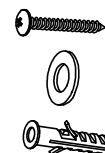
Vis à métaux / Écrou × 2



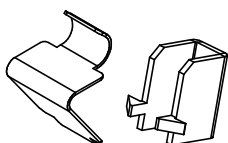
Vis à tôle × 38



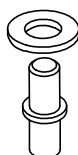
Pieds réglables × 4



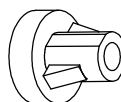
Kit anti-basculement × 2



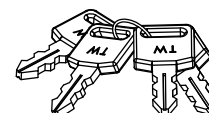
Support d'étagère / Clip × 4



Goupille de porte / Rondelle en plastique × 2



Loquet de porte magnétique × 4

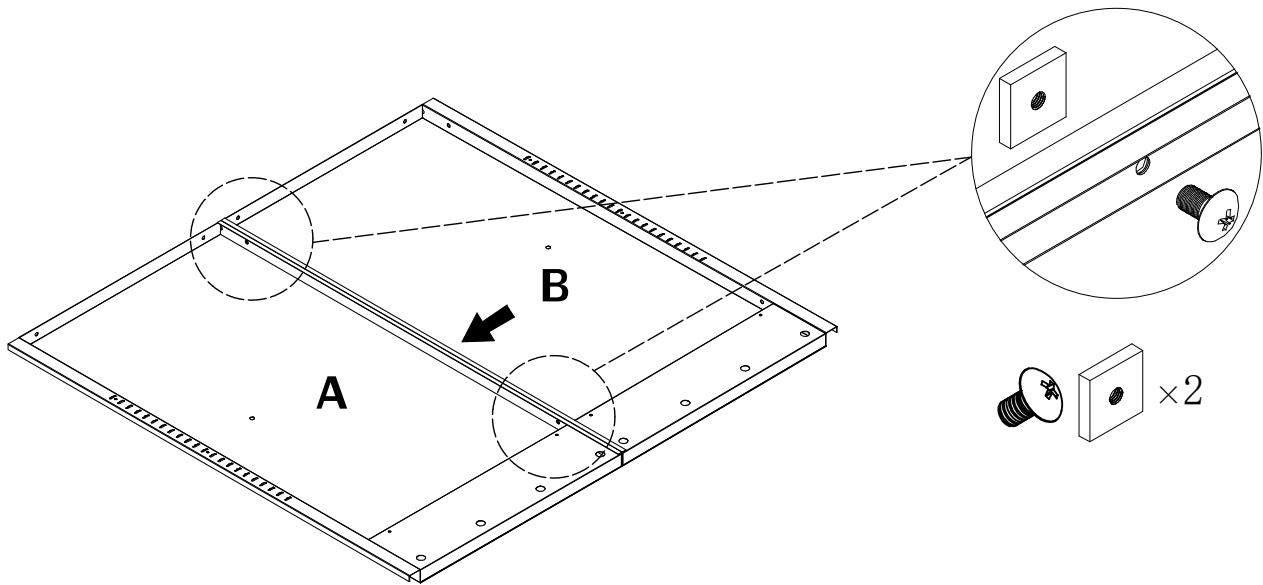


4 Clés

Guide d'utilisation avant le montage:

1. Veuillez lire attentivement les instructions de montage et assembler le produit conformément. Vous pouvez également suivre la vidéo de montage (www.cbt79.com) pour une meilleure compréhension et un montage rapide.
2. Veuillez conserver ce manuel et le remettre à une autre personne lors du transport du produit.
3. Les bords et les angles peuvent être coupants; utilisez des gants de protection pour éviter les blessures lors du montage.
4. Pour éviter tout risque de blessure ou d'étouffement, veuillez tenir toutes les pièces et l'emballage (film, sacs plastiques, mousse, etc.) hors de portée des bébés et des enfants.
5. Afin de faciliter le montage, nous avons étiqueté les panneaux principaux (A, B, C, D) pour une identification facile. Commencez par séparer et identifier les autres pièces.
6. Ne posez pas les pièces directement sur le sol; utilisez une feuille de carton ou un tapis pour les placer lors du démontage et du montage.
7. Utilisez un tournevis cruciforme pour assembler le meuble. L'utilisation d'une visseuse électrique peut accélérer le montage.
8. Pour éviter d'endommager les vis ou les trous, ne serrez pas trop les vis.
9. L'armoire est lourde et il est conseillé d'être à deux pour la déplacer, l'assembler ou l'installer afin d'éviter toute blessure ou tout dommage à l'armoire.

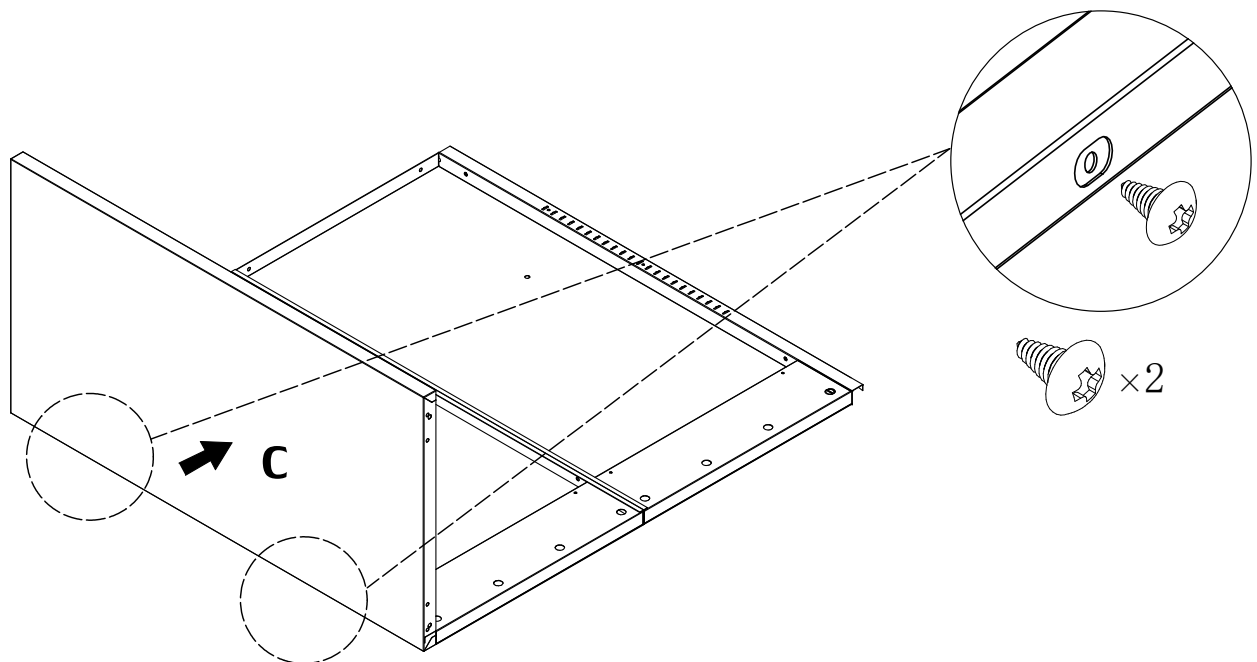
1



Assembler les deux panneaux arrière (panneaux A et B)

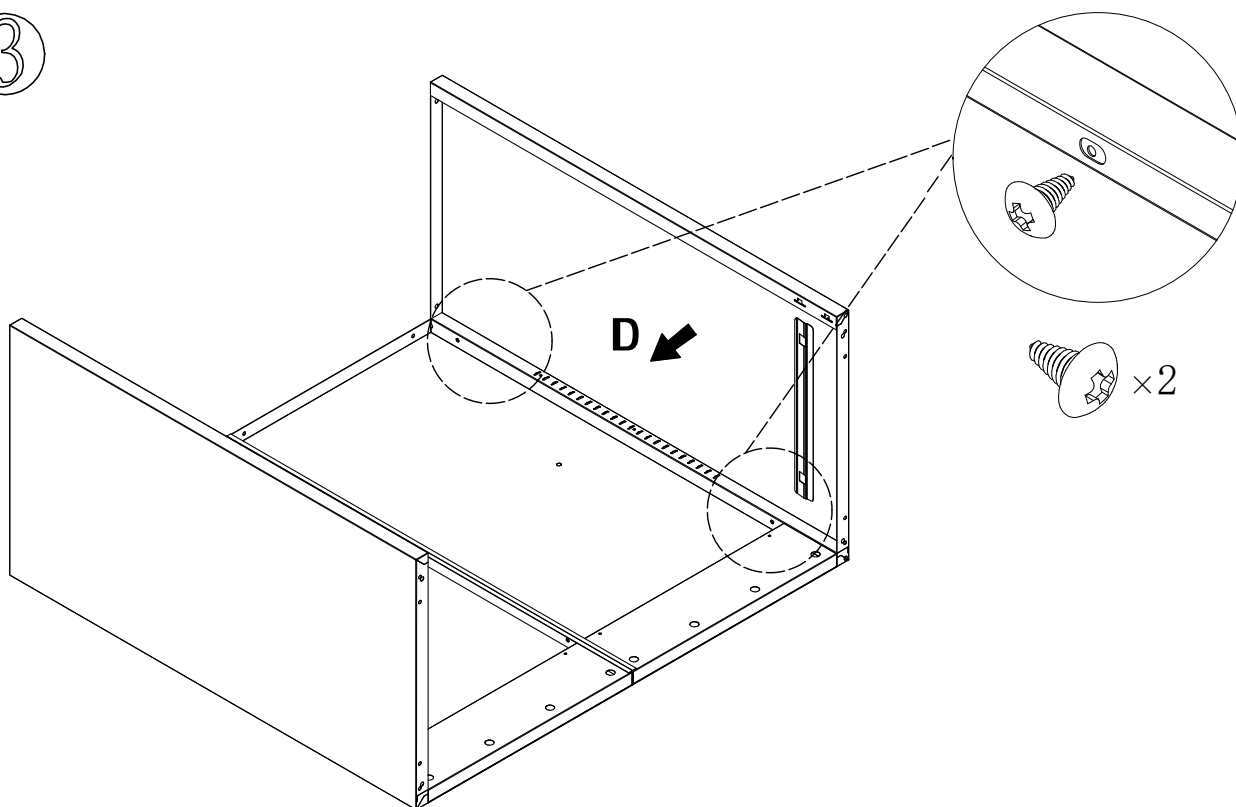
Aligner les trous et assembler les deux panneaux avec 2 vis et écrous (utiliser un tournevis manuel pour cette étape).

2



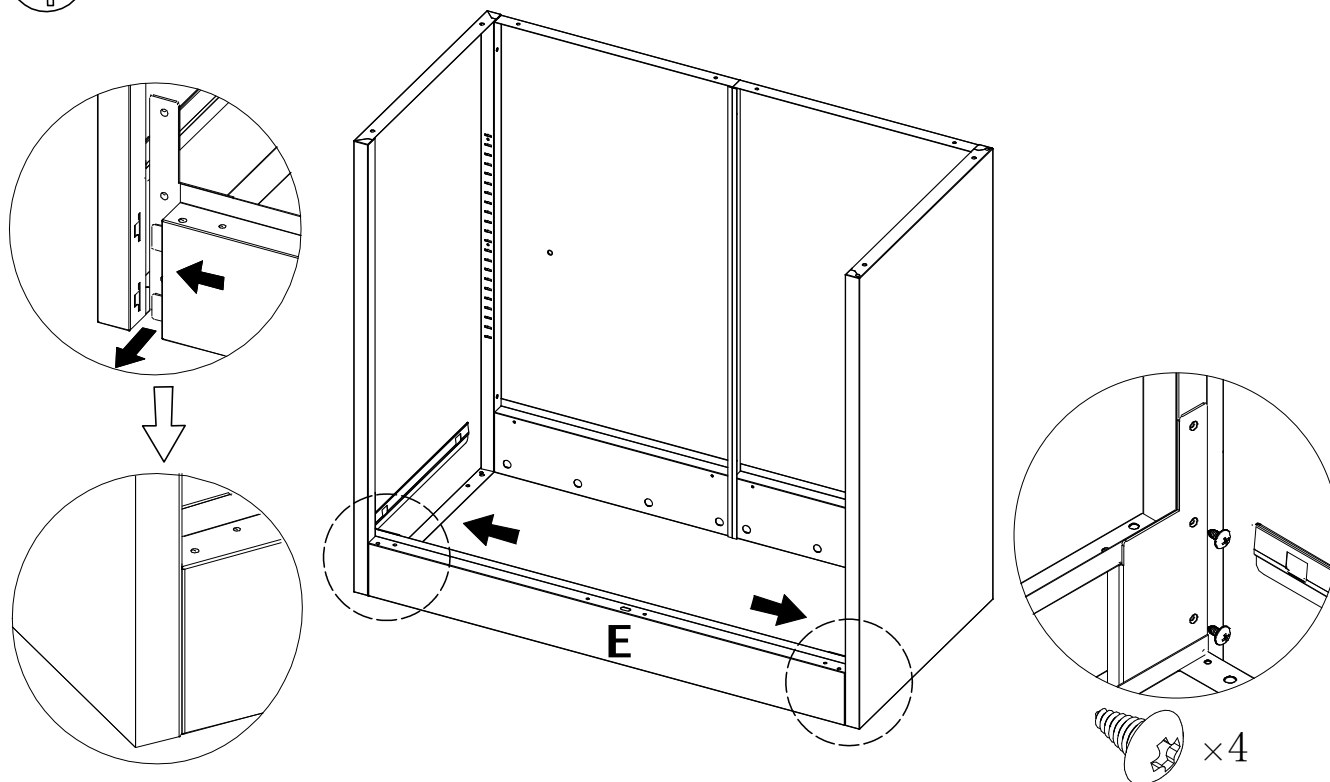
Superposer le cadre du panneau A sur le cadre du panneau C
Aligner les trous et assembler les deux panneaux avec 2 vis.

3



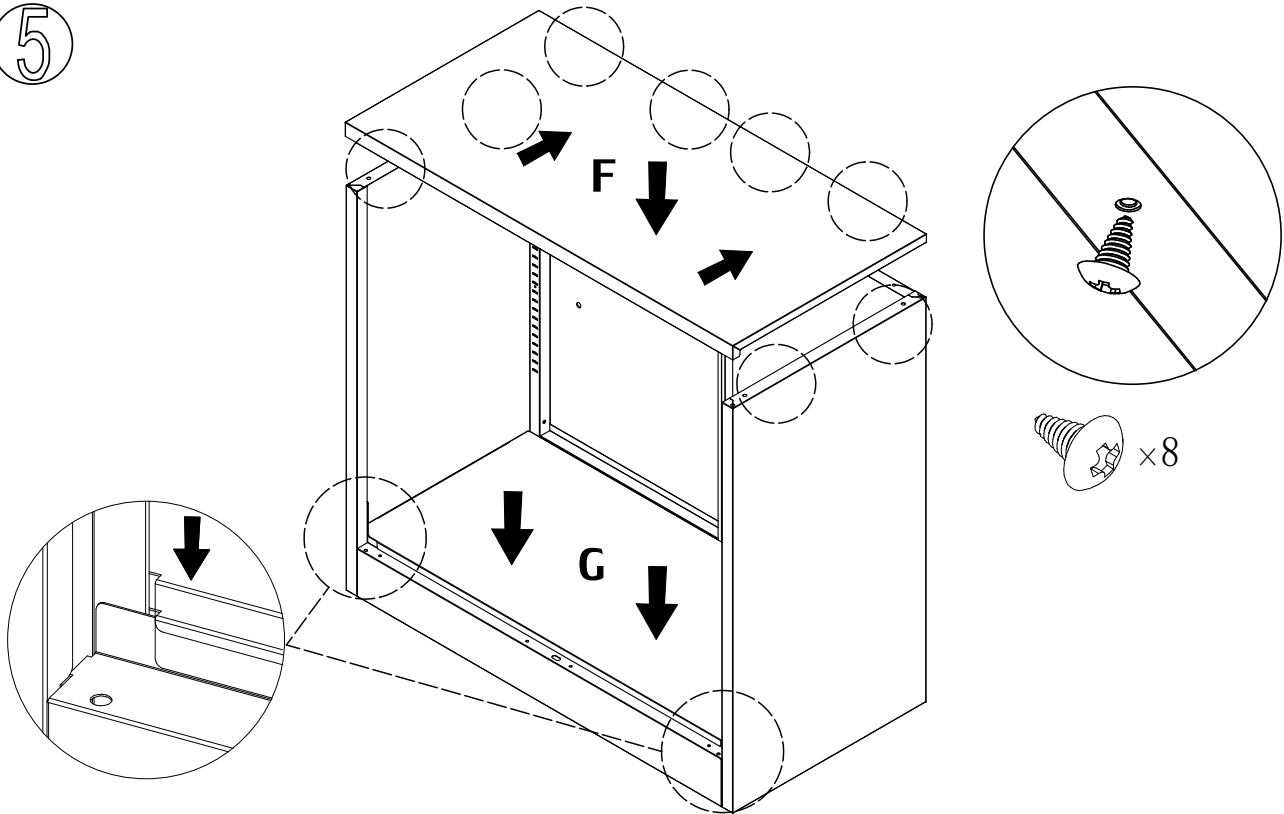
Superposer le cadre du panneau B sur le cadre du panneau D
Aligner les trous et assembler les deux panneaux avec 2 vis.

4



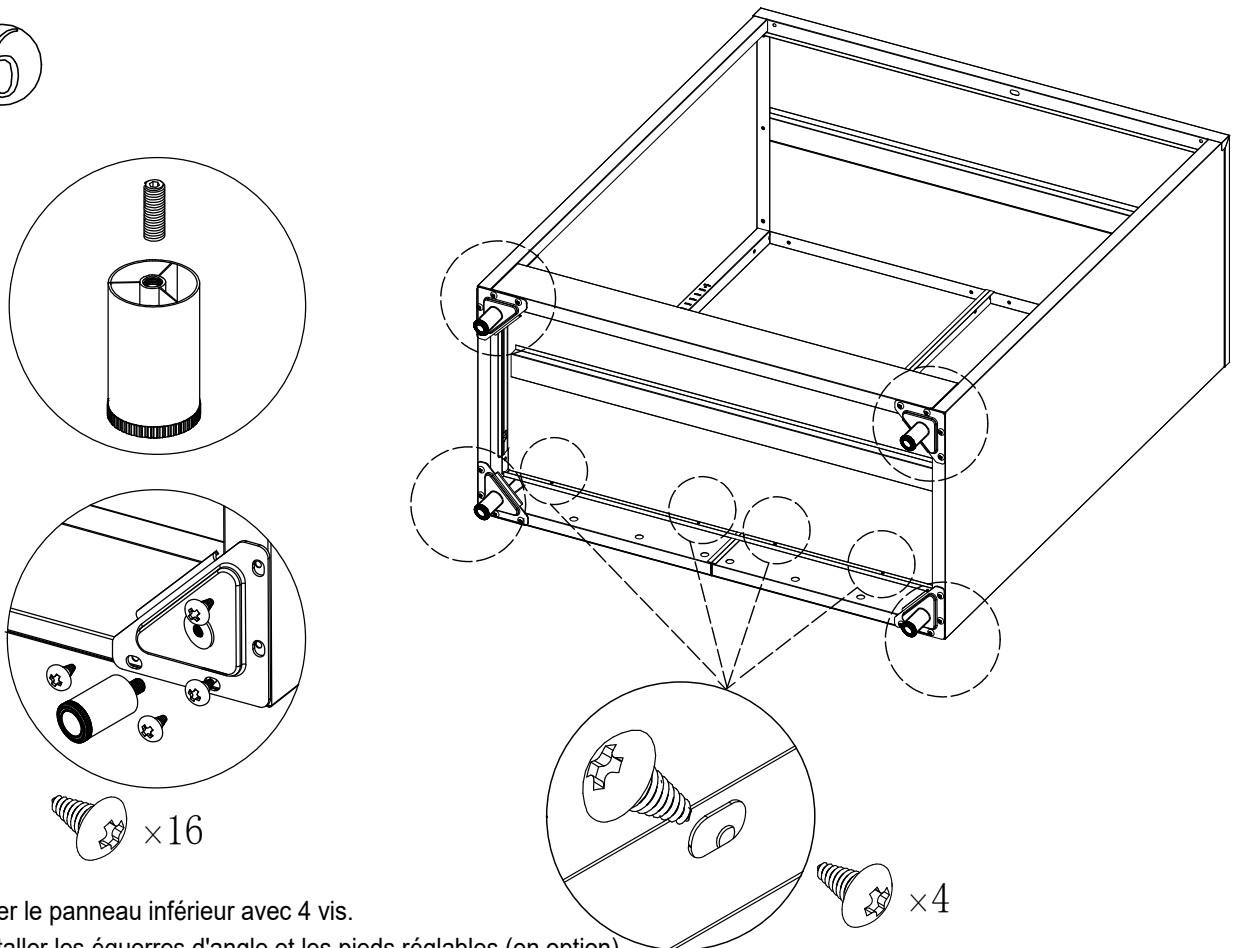
Installer la poutre inférieure avec 4 vis (ne pas fixer les vis supérieures avant d'avoir installé le panneau inférieur à l'étape suivante).

5



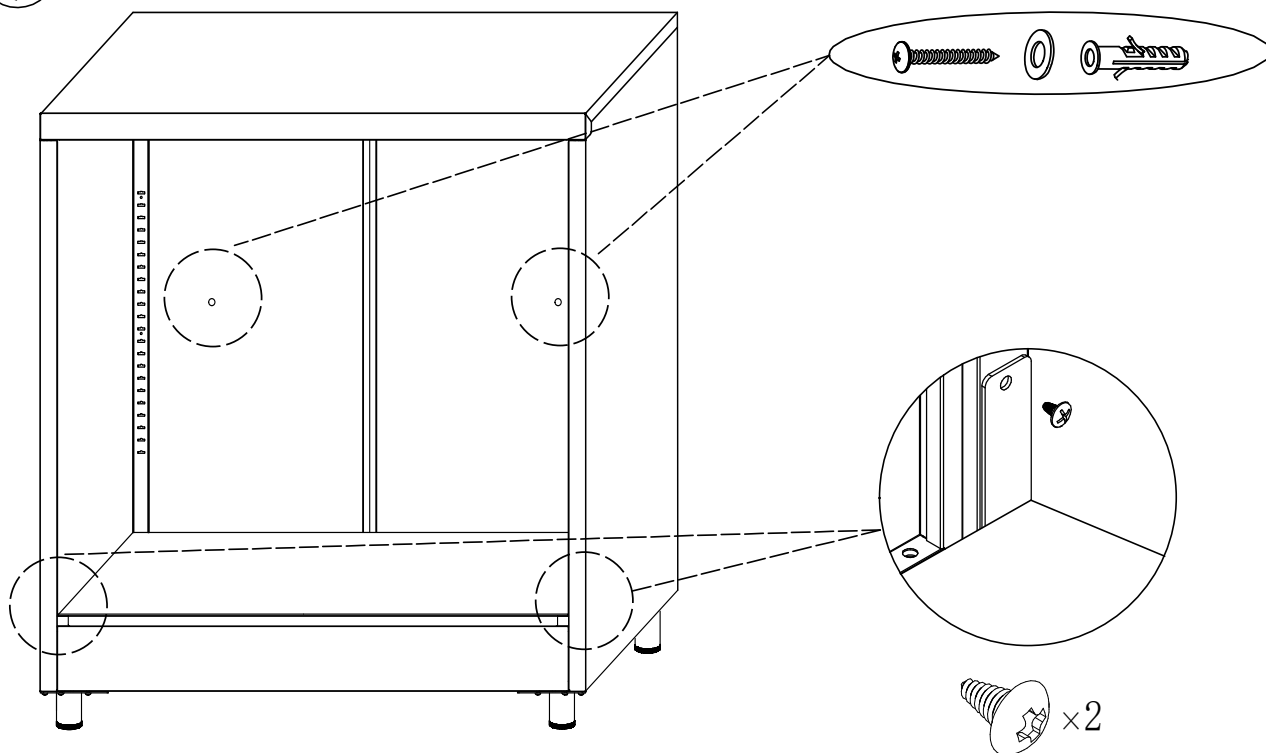
Installer le panneau supérieur avec 8 vis (Remarque: il sera plus facile de fixer les vis en posant le meuble à plat).
Installer le panneau inférieur en appuyant dessus et en le verrouillant.

6



Fixer le panneau inférieur avec 4 vis.
Installer les équerres d'angle et les pieds réglables (en option).

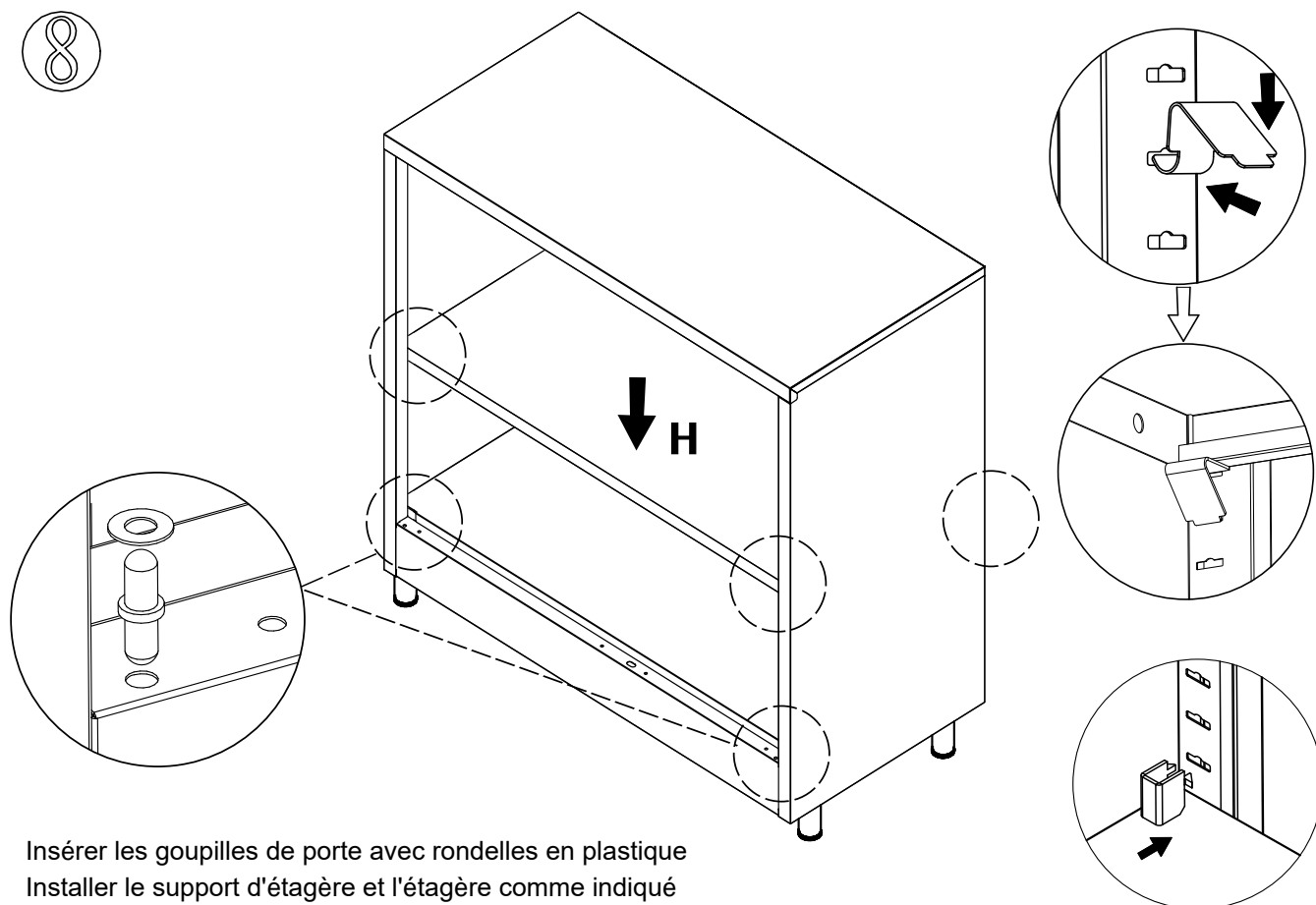
7



Visser les 2 vis sur le dessus de la poutre inférieure.

Fixer le meuble au mur avec le kit antibasculement fourni pour plus de sécurité. (En option, pose au sol)

8

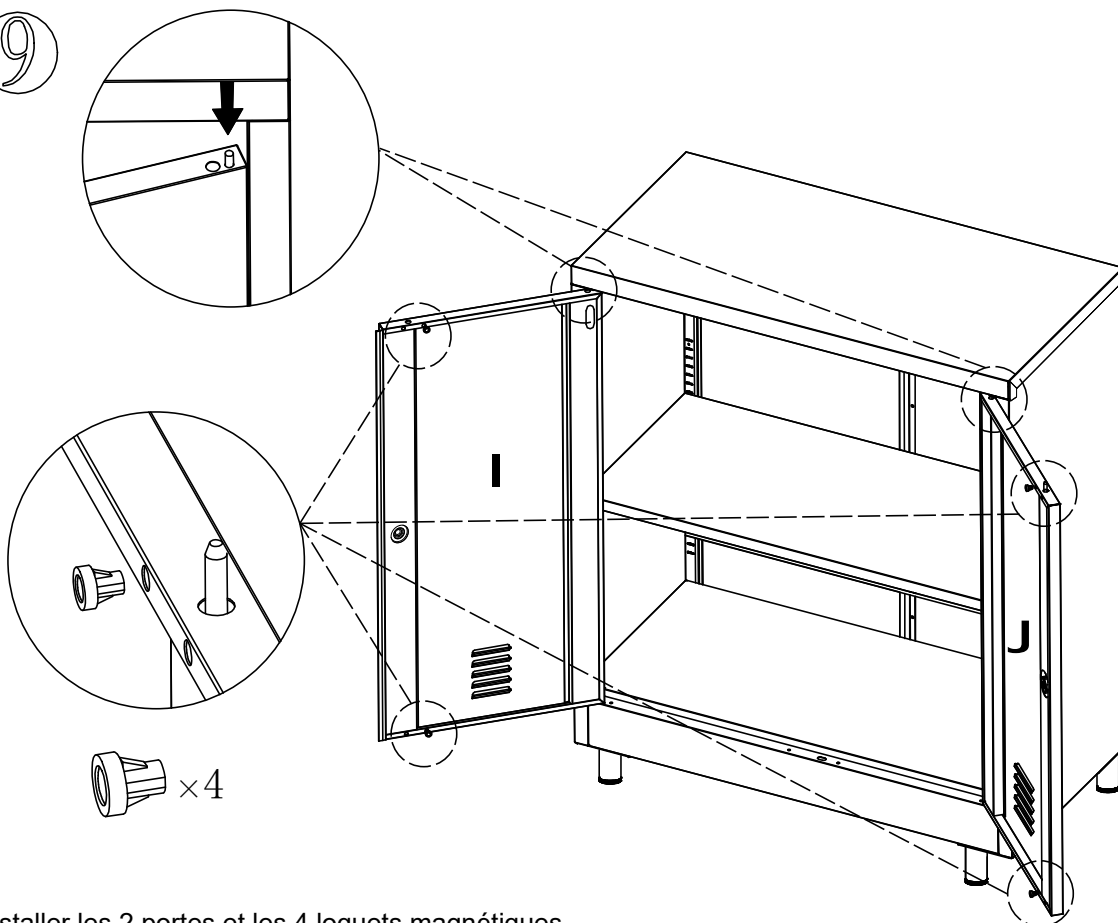


Insérer les goupilles de porte avec rondelles en plastique

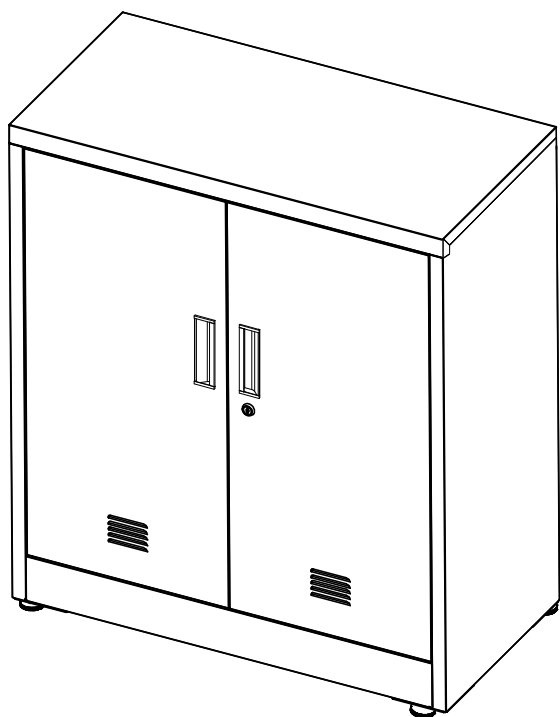
Installer le support d'étagère et l'étagère comme indiqué

Insérer le clip d'étagère à chaque coin pour verrouiller l'étagère (En option)

9



Installer les 2 portes et les 4 loquets magnétiques



Guide d'utilisation après assemblage:

1. L'assemblage de l'armoire est terminé. Assurez-vous que toutes les vis sont bien serrées, mais ne les serrez pas trop fort.
2. Il est possible que des vis et des supports d'étagère/clips supplémentaires soient disponibles.
3. L'armoire doit être à niveau au sol, sinon les portes risquent de ne pas fonctionner correctement. Ajustez les vérins de mise à niveau si nécessaire.
4. Placez toujours les objets lourds sur l'étagère inférieure. Le non-respect de cette consigne pourrait entraîner le basculement de l'appareil et des blessures.
5. Il est conseillé de fixer l'armoire au mur à l'aide du kit anti-basculement fourni pour éviter tout basculement et tout risque de blessure.
6. Il est interdit de s'asseoir ou de se tenir debout sur l'appareil, ou de l'utiliser comme échelle ou outil d'escalade.
7. Ouvrez et fermez délicatement la porte pour éviter de vous pincer les doigts.
8. Essuyez l'armoire avec un chiffon doux pour enlever la poussière ou les taches. N'utilisez pas d'outils de nettoyage abrasifs.
9. N'exposez pas le produit à la lumière directe du soleil ni à l'humidité pour éviter le vieillissement de sa surface.
10. Vous avez une question ou besoin d'aide? Pour un service rapide, veuillez contacter le service client du vendeur auprès duquel vous avez acheté ce produit.