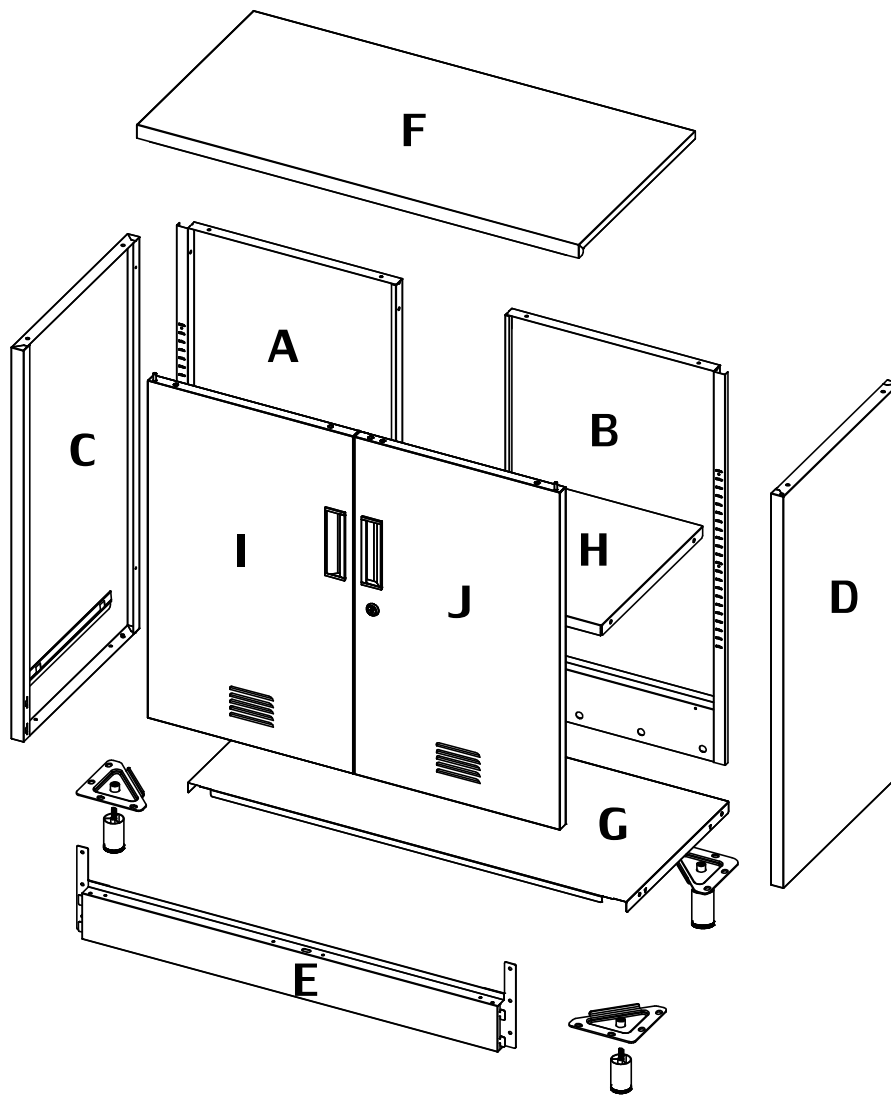


# MONTAGEANLEITUNG

Video: [www.cbt79.com](http://www.cbt79.com)



MODELL: A6-810T  
Montageanleitung (PDF)  
Deutsch: [www.cbt79.com/de](http://www.cbt79.com/de)  
Français: [www.cbt79.com/fr](http://www.cbt79.com/fr)

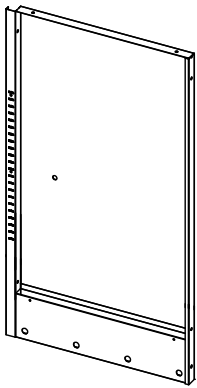
Assembly Video



[www.cbt79.com](http://www.cbt79.com)

# TEILELISTE

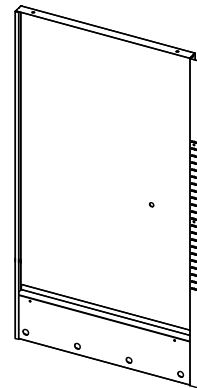
**A**



Rückwand links

×1

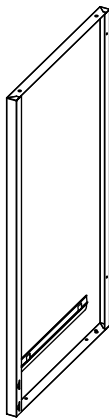
**B**



Rückwand rechts

×1

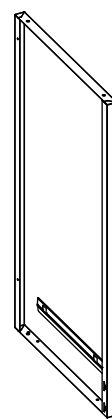
**C**



Seitenwand links

×1

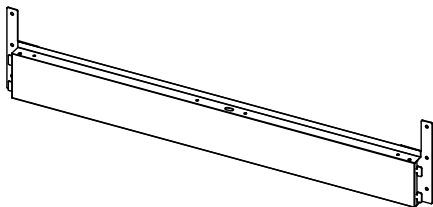
**D**



Seitenwand rechts

×1

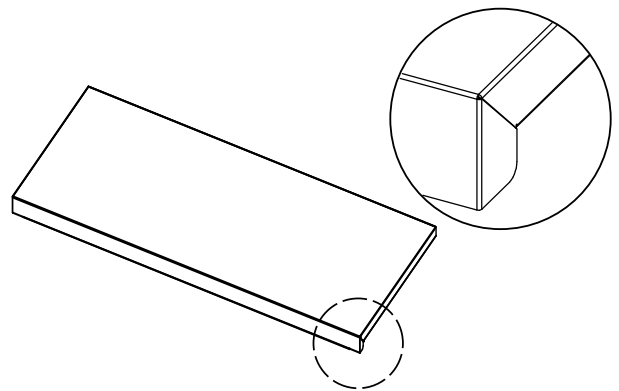
**E**



Unterer Träger

×1

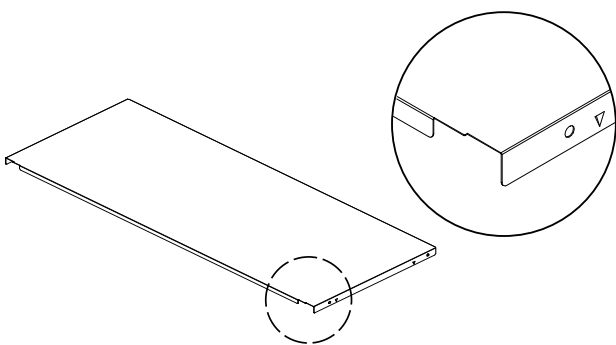
**F**



Obere Platte

×1

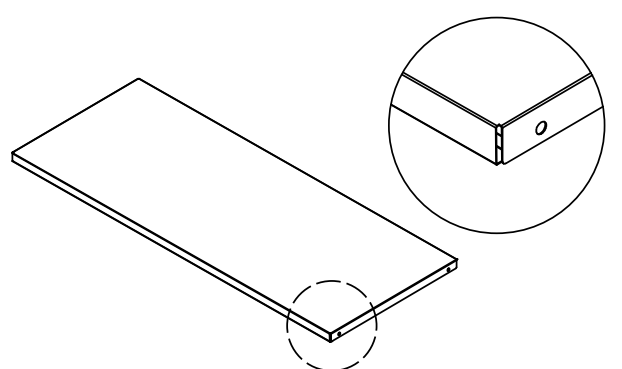
**G**



Untere Platte

×1

**H**

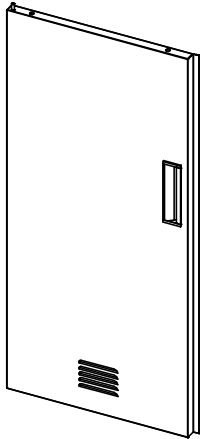


Regalboden

×1

## TEILELISTE

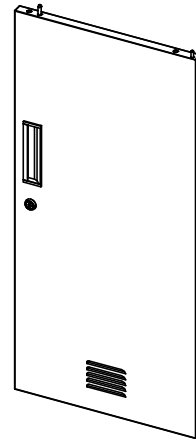
I



Linke Tür

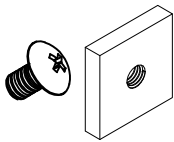
×1

J



Rechte Tür

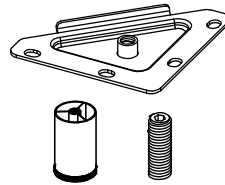
×1



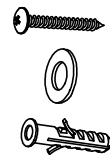
Maschinenschraube/Mutter ×2



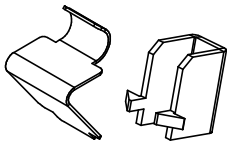
Blechschaube ×38



Verstellbare FüÙe ×4



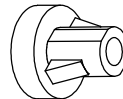
Kippschutz ×2



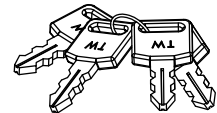
Regalträger/Clip ×4



Türstift/Kunststoffscheibe ×2



Magnetischer Türverschluss ×4

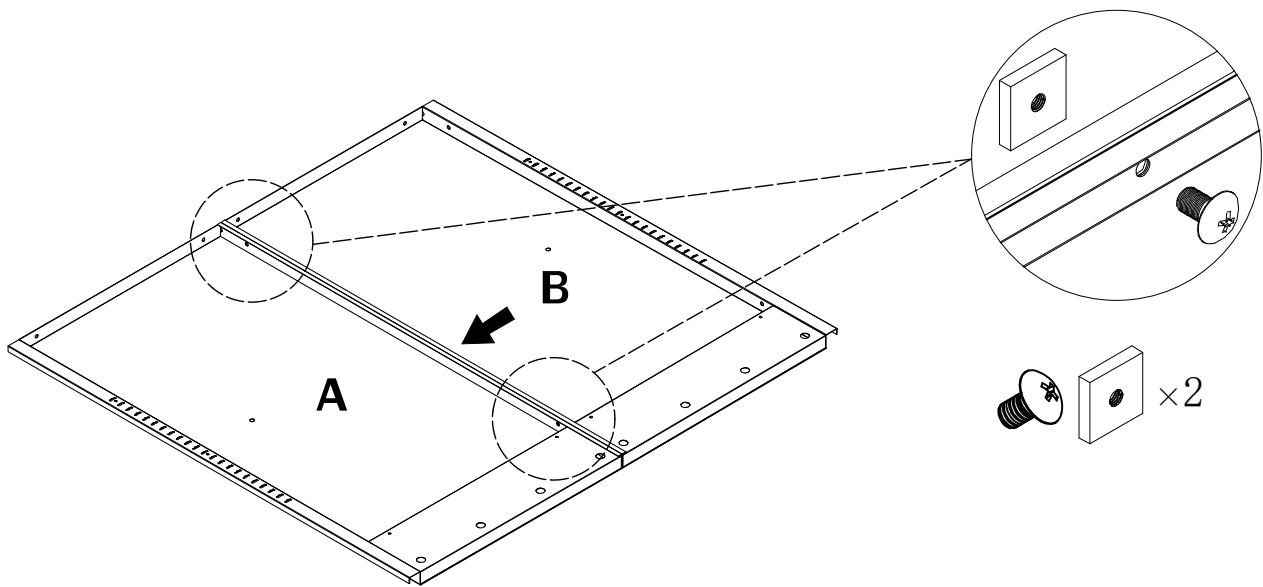


4 Schlüssel

### Bedienungsanleitung vor der Montage:

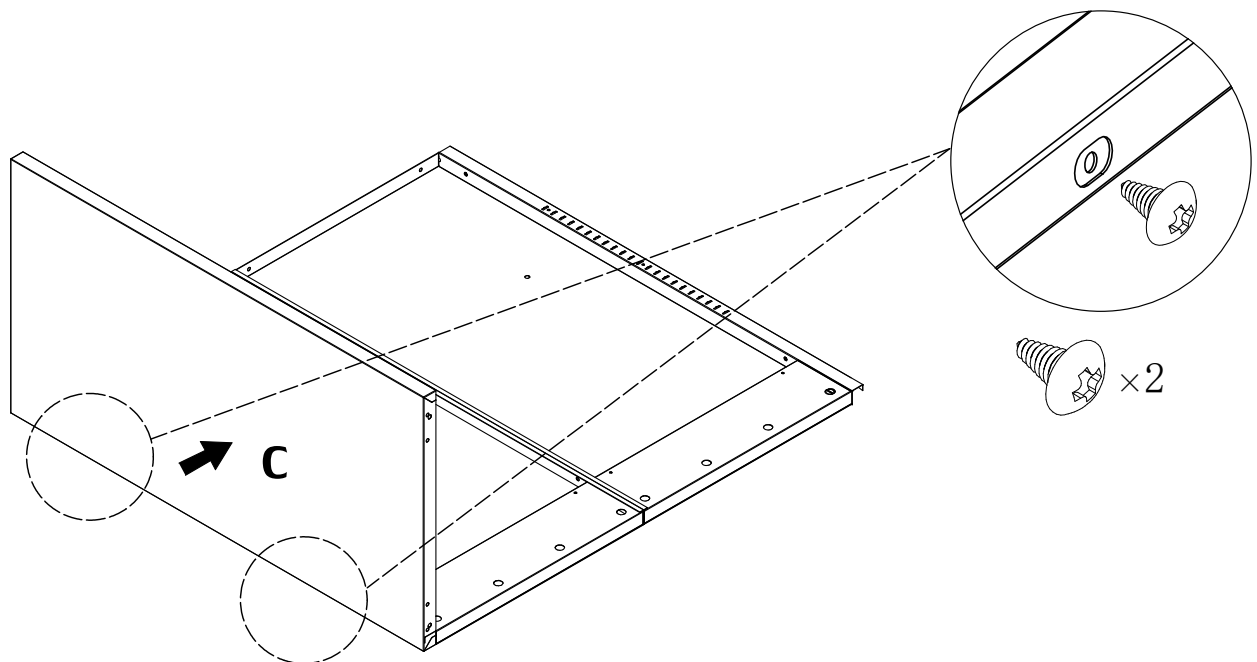
1. Bitte lesen Sie die Montageanleitung sorgfältig durch und montieren Sie das Produkt entsprechend. Für eine bessere Übersicht können Sie sich auch das Montagevideo ([www.cbt79.com](http://www.cbt79.com)) ansehen. Verständnis und schnelle Montage.
2. Bitte bewahren Sie diese Anleitung auf und geben Sie sie bei einem Transport des Produkts ab.
3. Kanten und Ecken können scharf sein. Tragen Sie Schutzhandschuhe, um Verletzungen beim Zusammenbau zu vermeiden.
4. Um Verletzungs- und Erstickungsgefahr zu vermeiden, halten Sie bitte alle Teile und die Verpackung (Folie, Plastiktüte, Schaumstoff usw.) von Babys und Kindern fern.
5. Um den Zusammenbau zu erleichtern, haben wir die Hauptteile (A, B, C, D) zur einfachen Identifizierung beschriftet. Trennen und identifizieren Sie zuerst die anderen Teile.
6. Legen Sie die Teile nicht direkt auf den Boden. Verwenden Sie zum Trennen und Zusammenbauen eine Pappplatte oder Unterlage.
7. Verwenden Sie zum Zusammenbau des Schrankes einen Kreuzschlitzschraubendreher. Die Verwendung eines Akkuschaubers kann den Zusammenbau beschleunigen.
8. Um Schäden an Schrauben oder Löchern zu vermeiden, ziehen Sie die Schrauben bitte nicht zu fest an.
9. Der Schrank ist schwer. Um Verletzungen oder Schäden am Schrank zu vermeiden, wird empfohlen, ihn zu zweit zu bewegen, aufzubauen oder zu installieren.

1



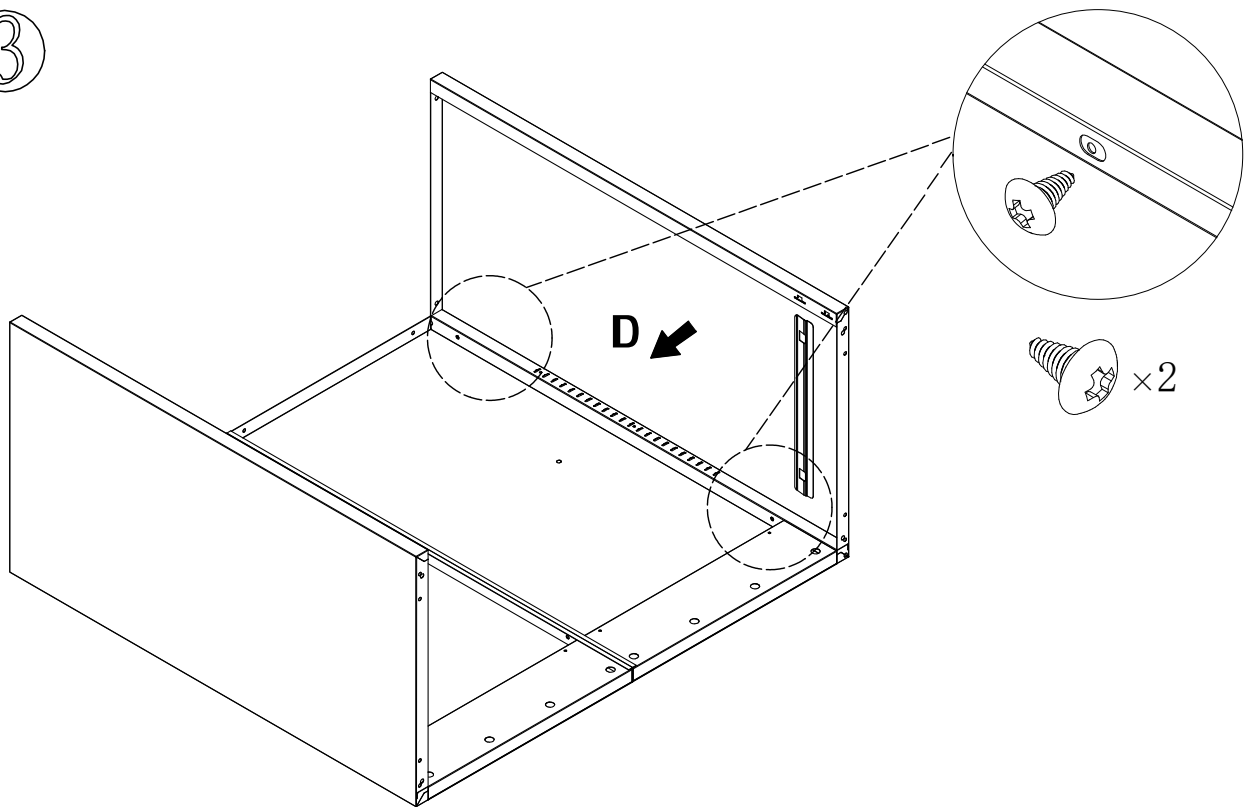
Montieren Sie die beiden Rückwände (Wand A und Wand B).  
Richten Sie die Löcher aus und befestigen Sie die beiden Wandplatten mit zwei Maschinenschrauben und Muttern (verwenden Sie hierfür einen Handschraubendreher).

2



Lassen Sie Wand A über den Wand C.  
Richten Sie die Löcher aus und befestigen Sie die beiden Wandplatten mit zwei Schrauben.

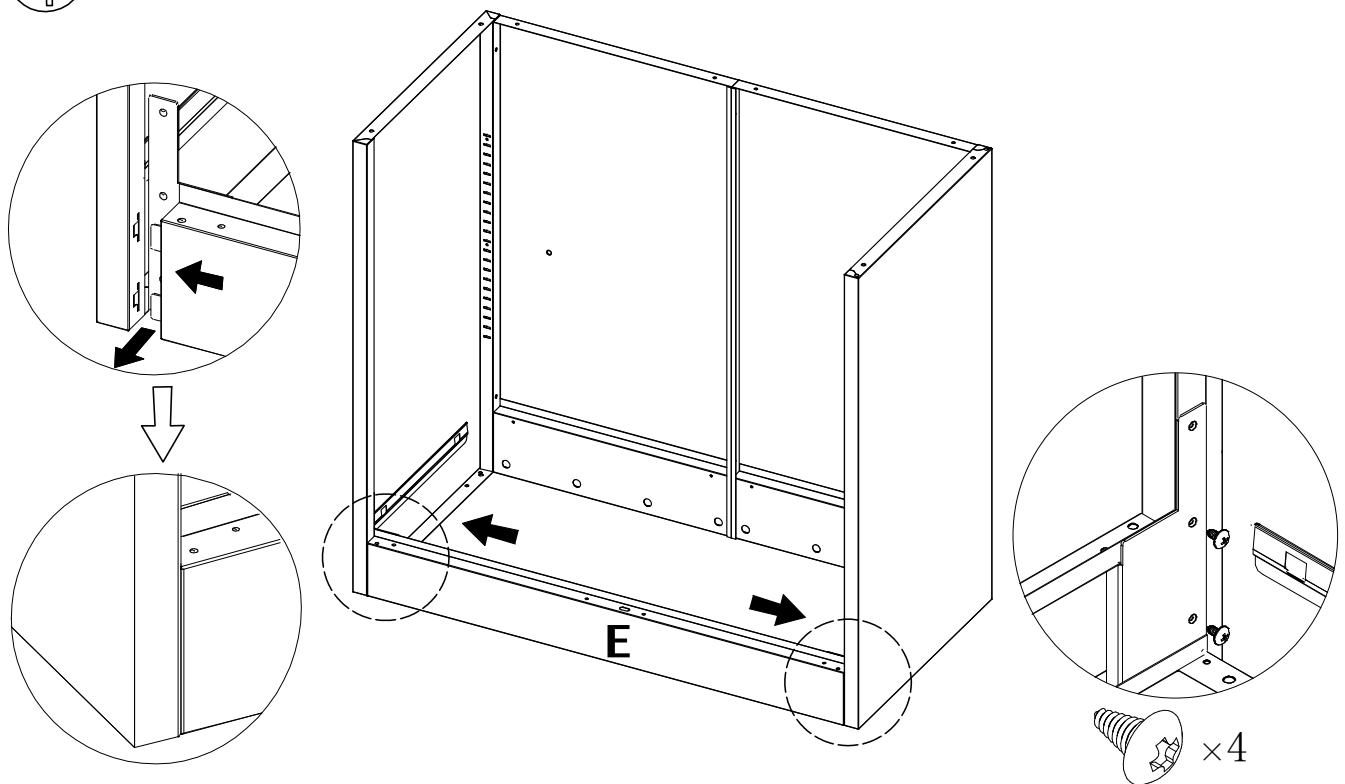
3



Lassen Sie Wand B über den Wand D.

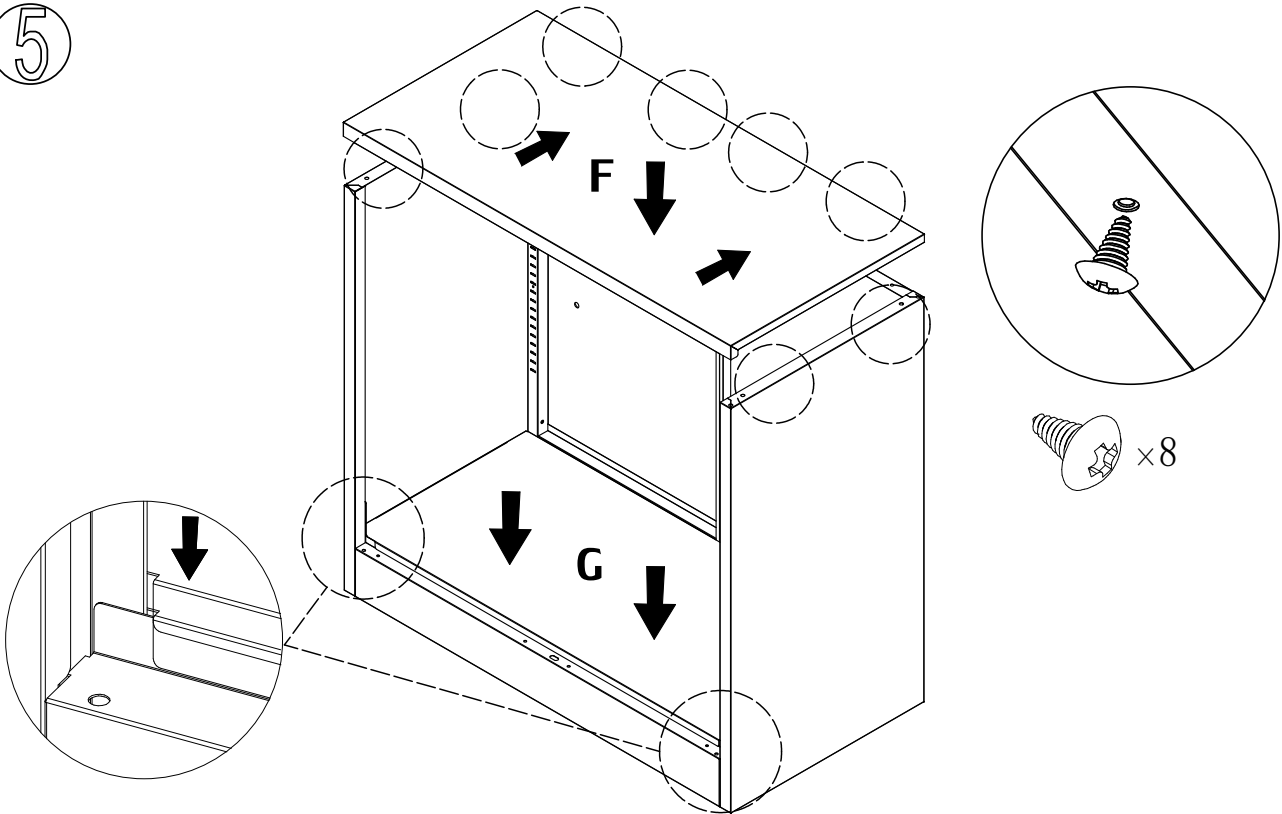
Richten Sie die Löcher aus und befestigen Sie die beiden Wandplatten mit zwei Schrauben.

4



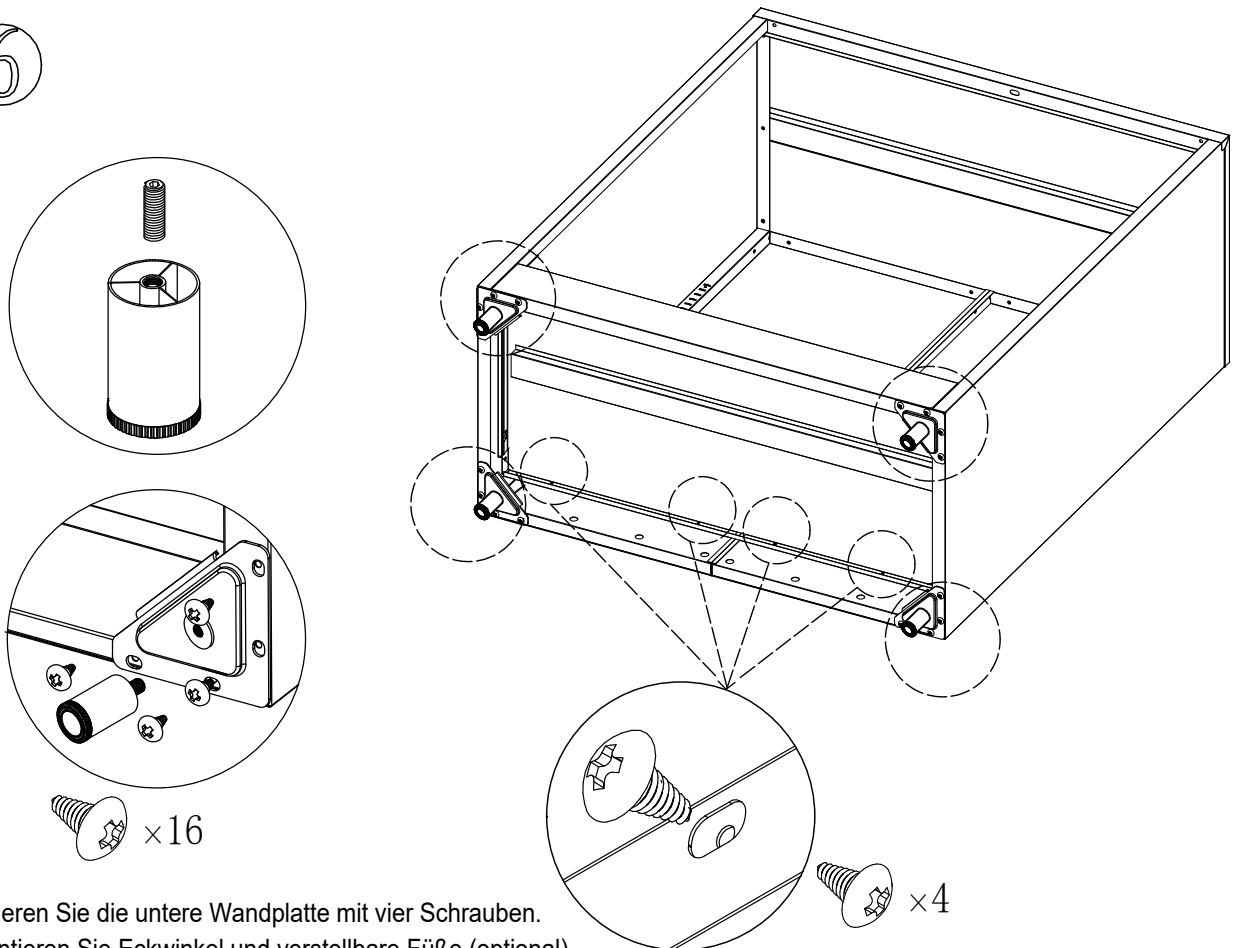
Montieren Sie den unteren Träger mit vier Schrauben (die oberen Schrauben erst festziehen, wenn die untere Wandplatte im nächsten Schritt montiert ist).

5



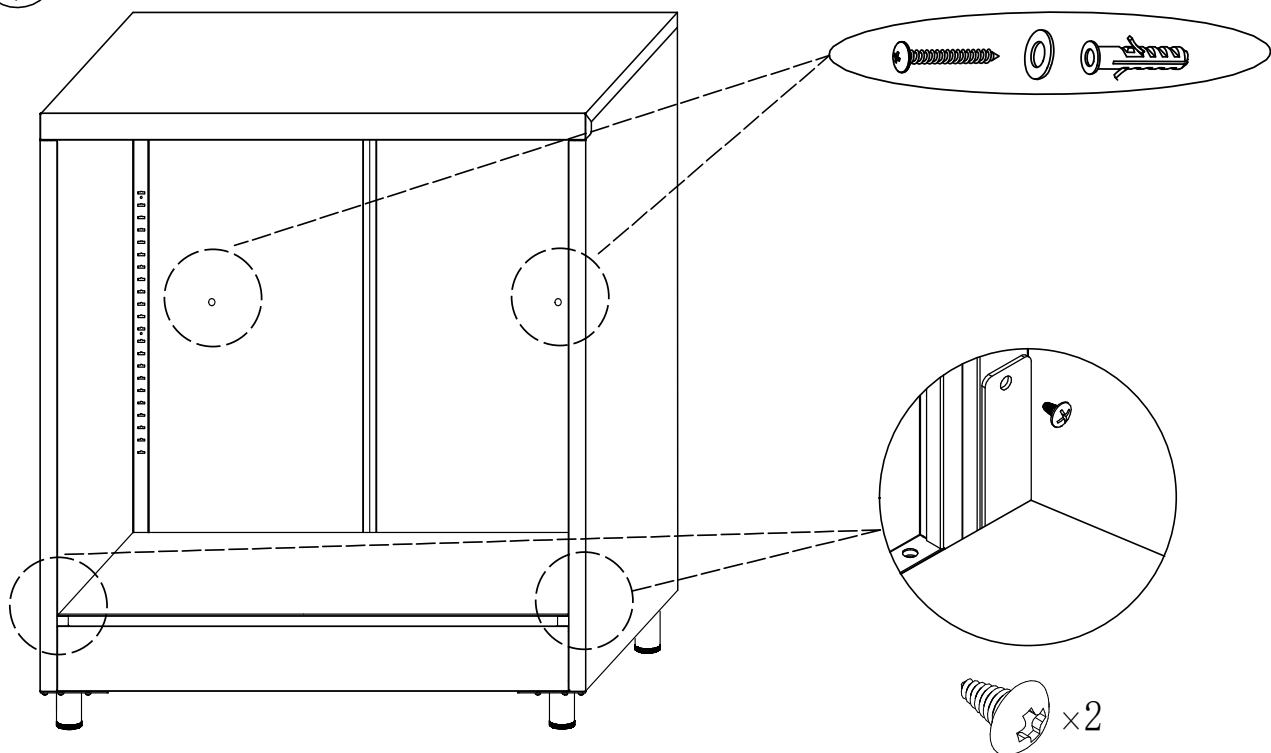
Montieren Sie die obere Wandplatte mit acht Schrauben (Hinweis: Das Festschrauben der Schrauben lässt sich leichter betätigen, wenn Sie den Schrank hinlegen).  
Montieren Sie die untere Wandplatte, indem Sie sie nach unten drücken und einrasten lassen.

6



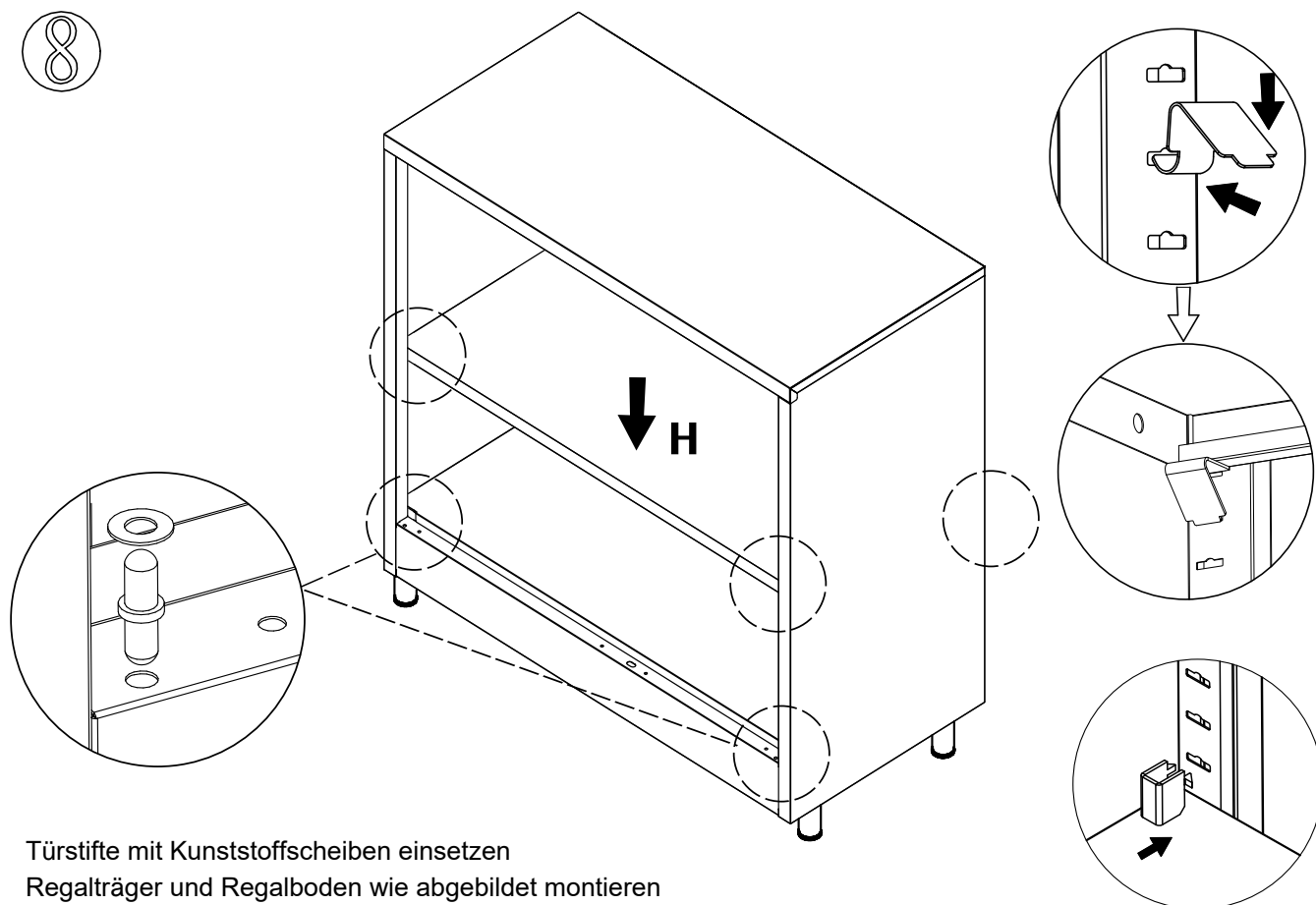
Fixieren Sie die untere Wandplatte mit vier Schrauben.  
Montieren Sie Eckwinkel und verstellbare FüÙe (optional).

7



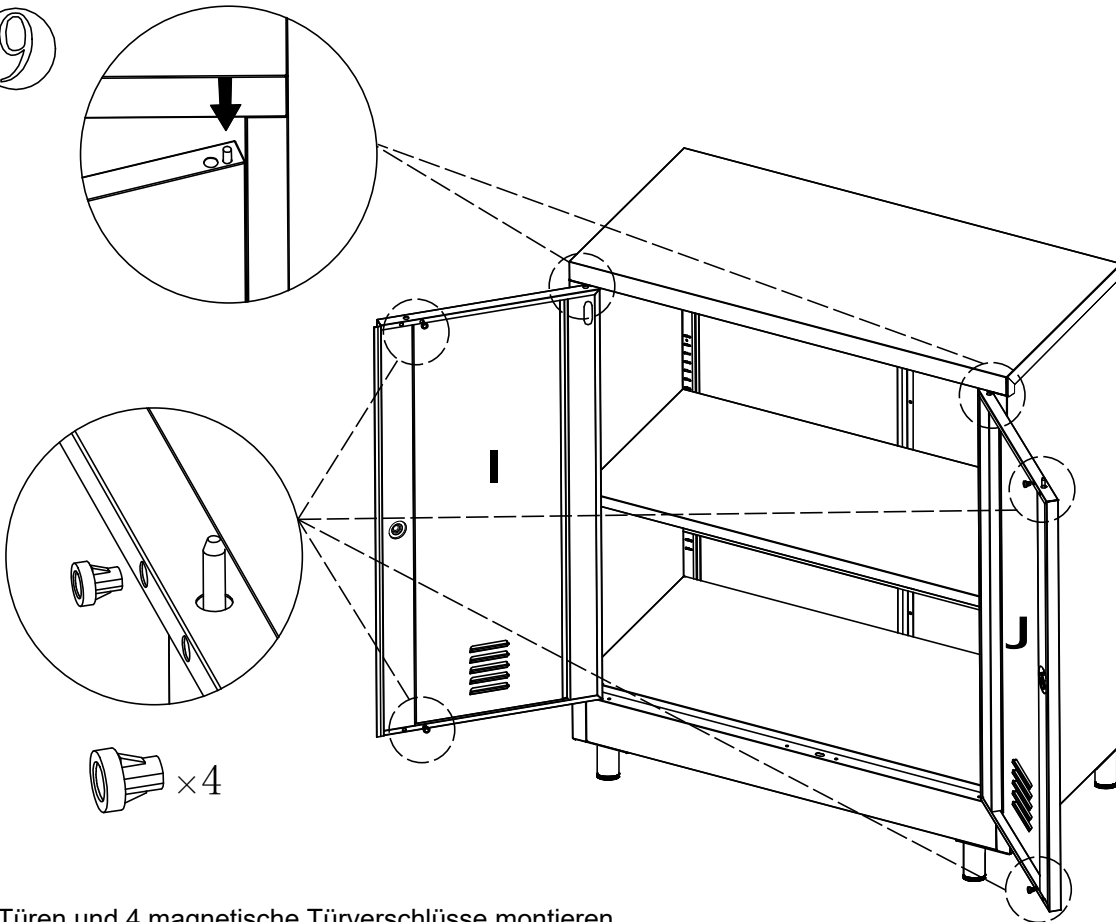
Fixieren Sie die beiden Schrauben an der Oberseite des unteren Trägers.  
 Befestigen Sie den Schrank mit dem mitgelieferten Kippschutz an der Wand. Sicherheit (Optional, Standmodell)

8

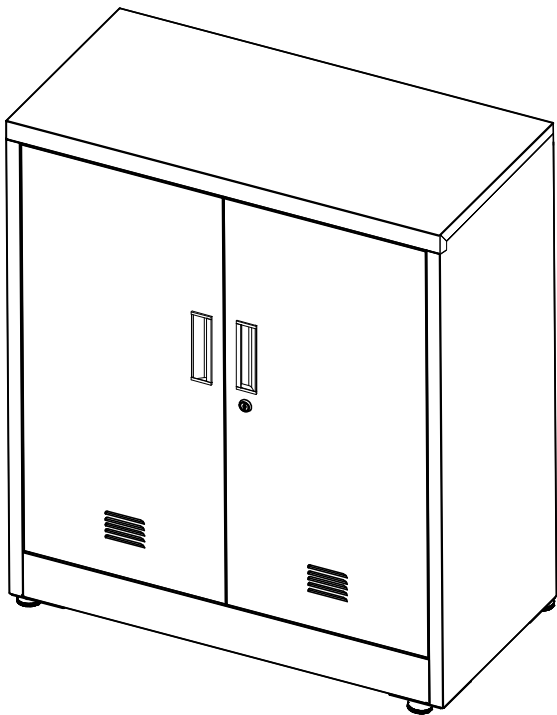


Türstifte mit Kunststoffscheiben einsetzen  
 Regalträger und Regalboden wie abgebildet montieren  
 Regalclip an jeder Ecke einsetzen, um den Regalboden zu fixieren (Optional)

9



2 Türen und 4 magnetische Türverschlüsse montieren



### Benutzerhandbuch nach der Montage:

1. Der Schrank ist nun fertig montiert. Stellen Sie sicher, dass alle Schrauben fest angezogen sind, ziehen Sie sie jedoch nicht zu fest an.
2. Eventuell sind noch Schrauben und Regalträger/Clips als Reserve vorhanden.
3. Der Schrank muss waagrecht stehen, da die Türen sonst nicht richtig funktionieren. Passen Sie die Fußnivellierer gegebenenfalls an.
4. Stellen Sie schwerere Gegenstände immer auf den untersten Boden. Andernfalls kann das Gerät umkippen und Verletzungen verursachen.
5. Es wird empfohlen, den Schrank mit dem mitgelieferten Kippschutz an der Wand zu befestigen, um ein Umkippen und damit Verletzungen zu vermeiden.
6. Es ist verboten, auf dem Produkt zu sitzen oder zu stehen oder es als Leiter oder Kletterhilfe zu verwenden.
7. Öffnen und schließen Sie die Tür vorsichtig, um Einklemmen der Finger zu vermeiden.
8. Wischen Sie das Gehäuse mit einem weichen Tuch ab, um Staub und Flecken zu entfernen. Verwenden Sie keine Scheuermittel.
9. Setzen Sie das Produkt nicht direkter Sonneneinstrahlung oder feuchter Umgebung aus, um die Oberfläche vor Alterung zu schützen.
10. Haben Sie Fragen oder benötigen Sie Hilfe? Für schnellsten Service wenden Sie sich bitte an den Kundenservice des Verkäufers, bei dem Sie dieses Produkt gekauft haben.