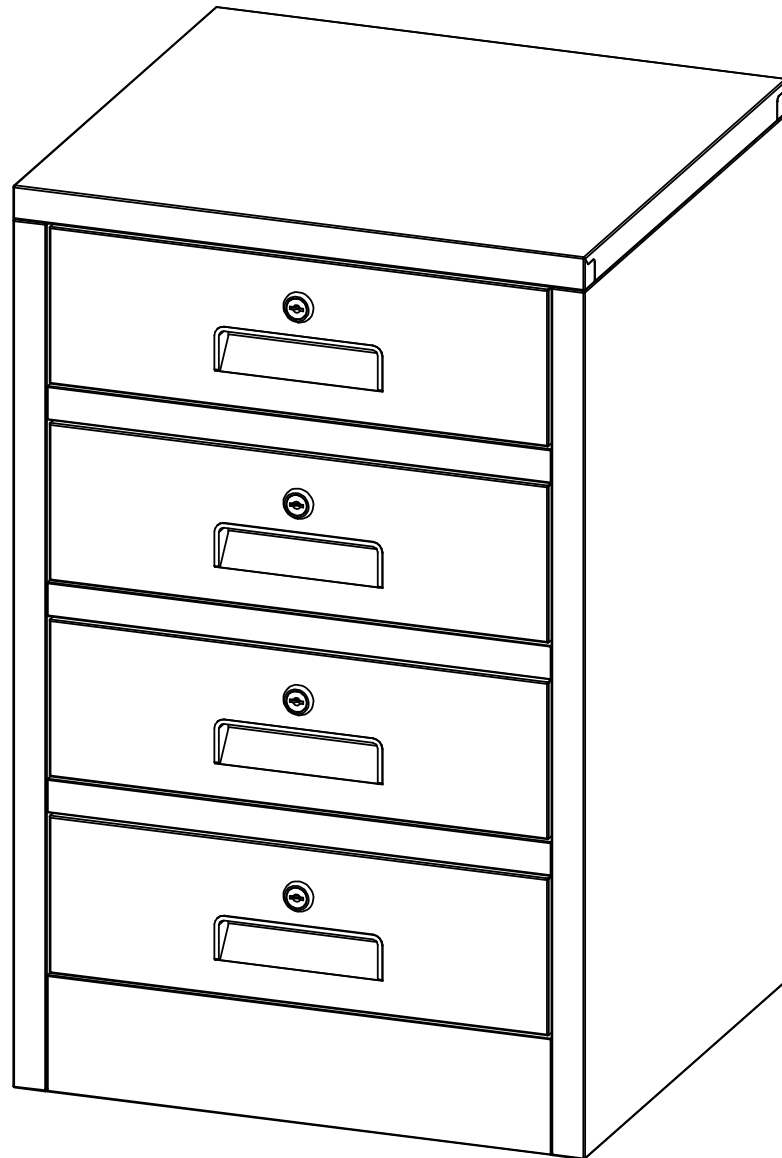


INSTRUCTIONS DE MONTAGE

Vidéo: www.cbt79.com



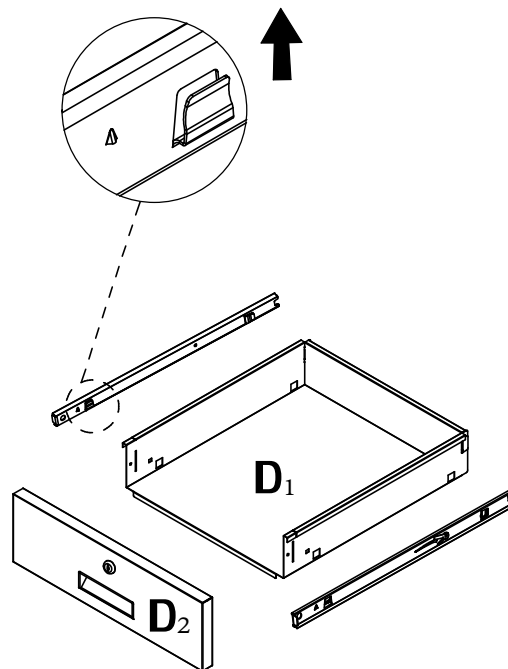
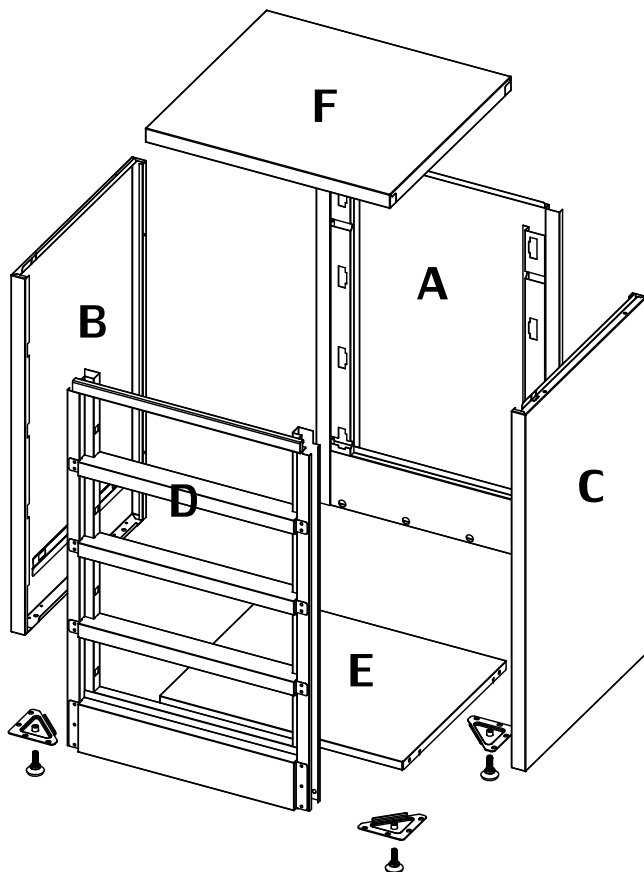
MODÈLE:A11-666D4

Assembly Video



www.cbt79.com

Vues éclatées du meuble et du tiroir

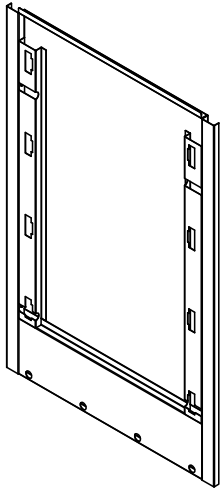


Guide de l'utilisateur avant l'assemblage:

1. Veuillez lire attentivement les instructions de montage et assembler le produit en conséquence. Vous pouvez également suivre la vidéo de montage (www.cbt79.com) pour une meilleure compréhension et un assemblage rapide.
2. Veuillez conserver ce manuel et le remettre lorsque vous transférez le produit.
3. Les 2 supports d'angle métalliques et les 4 panneaux MDF entourant le produit à l'intérieur sont uniquement des emballages de protection, ils ne font pas partie de l'armoire et sont jetables.
4. Les bords et les coins peuvent être coupants, utilisez des gants de protection pour éviter les blessures lors de l'assemblage.
5. Pour éviter les risques potentiels de blessure ou d'étouffement, veuillez garder toutes les pièces et emballages (film, sacs en plastique, mousse, etc.) hors de portée des bébés et des enfants.
6. Afin de faciliter l'assemblage, nous avons étiqueté les panneaux principaux (A, B, C) pour une identification facile, vous devez d'abord séparer et identifier toutes les pièces.
7. Afin de faciliter le montage, il est conseillé d'assembler le meuble sur un plan de travail ou une table.
8. Ne placez pas les pièces directement sur le sol, utilisez une feuille de carton ou un tapis pour placer les pièces, lors de la séparation et de l'assemblage.
9. Utilisez un tournevis cruciforme pour assembler le meuble. L'utilisation d'un pilote électrique peut accélérer le temps nécessaire à l'assemblage de l'armoire.
10. Pour éviter d'endommager les vis ou les trous, veuillez ne pas trop serrer les vis.
11. L'armoire est lourde et il est conseillé d'avoir deux personnes pour déplacer, assembler ou installer l'armoire afin d'éviter des blessures ou des dommages à l'armoire.

LISTE DES PIÈCES

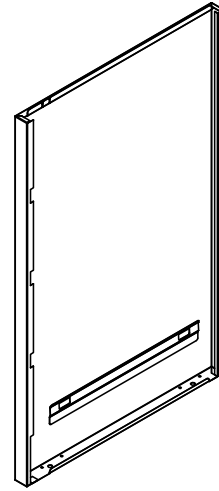
A



Panneau arrière

×1

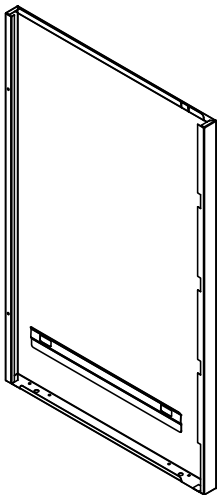
B



Panneau latéral - Gauche

×1

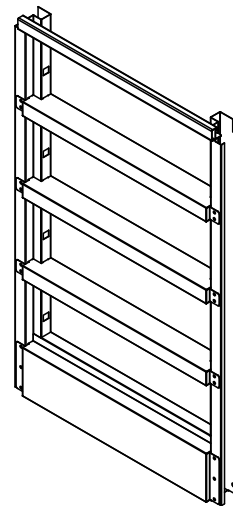
C



Panneau latéral - Droit

×1

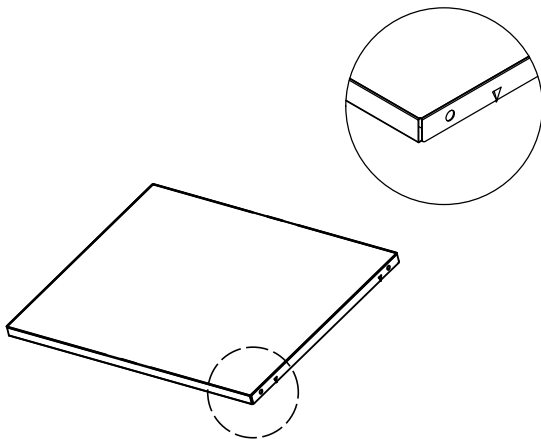
D



Cadre de tiroir

×1

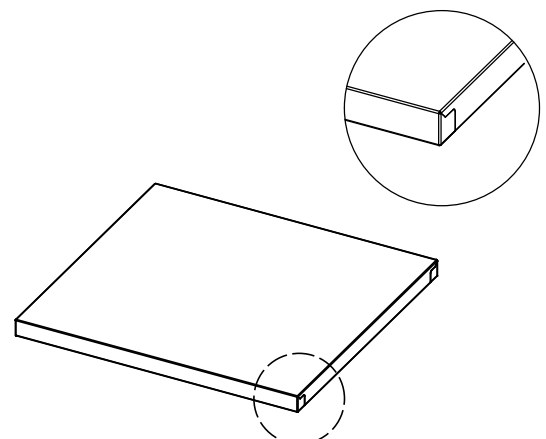
E



Panneau du bas

×1

F

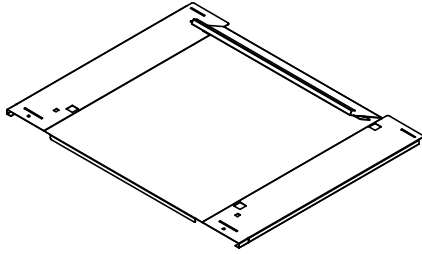


Panneau du haut

×1

LISTE DES PIECES

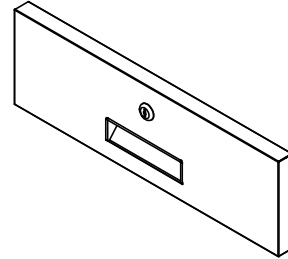
D₁



Corps du tiroir

×4

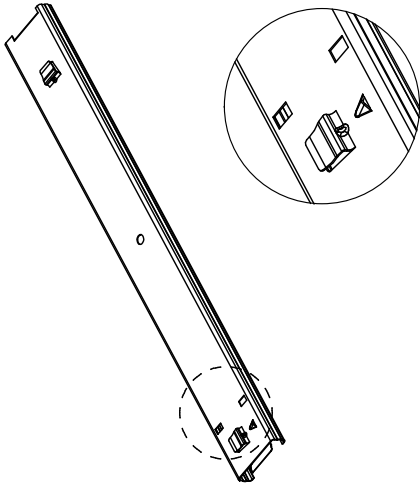
D₂



Façade du tiroir

×4

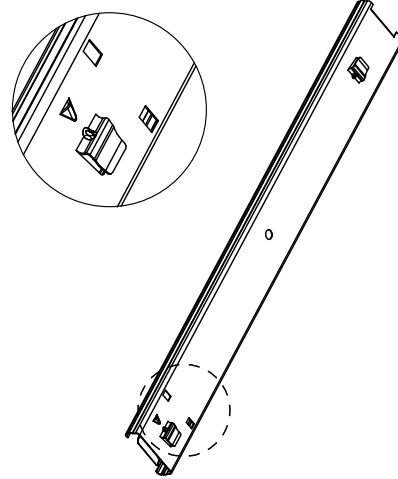
L



Glissière de tiroir - Gauche

×4

R

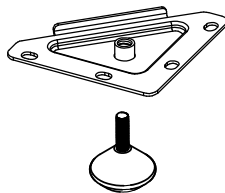


Glissière de tiroir - Droite

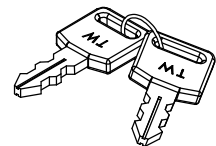
×4



Vis×34

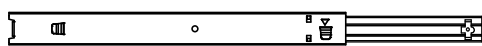
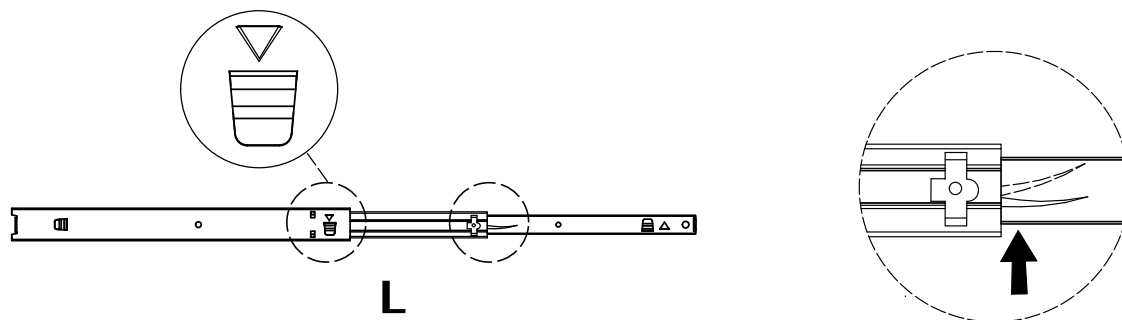


Pieds réglables×4

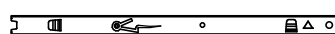


Clé×4

ASSEMBLAGE DE TIROIR

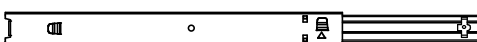
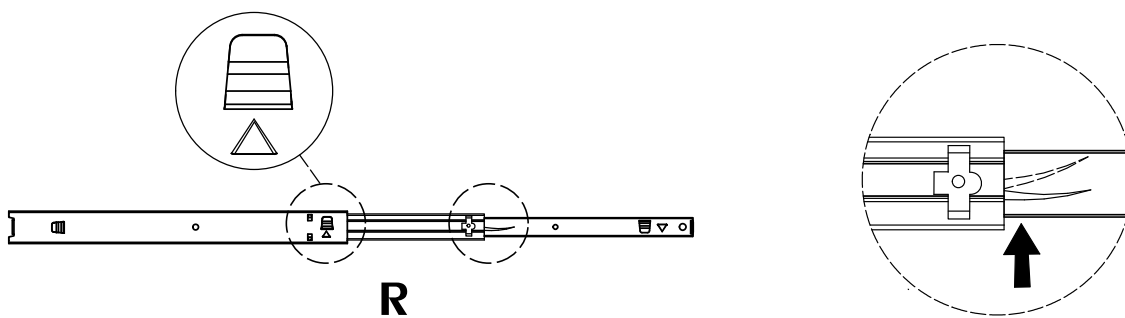


Diapositive gauche - Membre du Cabinet

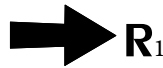
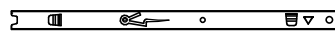


Glissière gauche - Membre de tiroir

Séparez la glissière gauche en 2 parties (élément d'armoire et élément de tiroir)



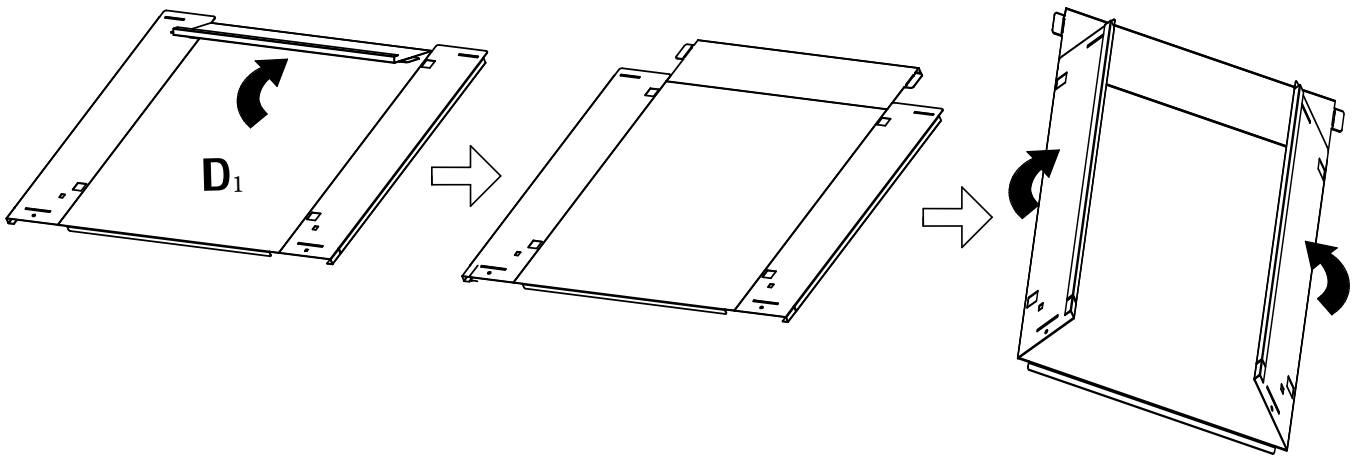
Diapositive de droite - Membre du Cabinet



Glissière droite - Membre de tiroir

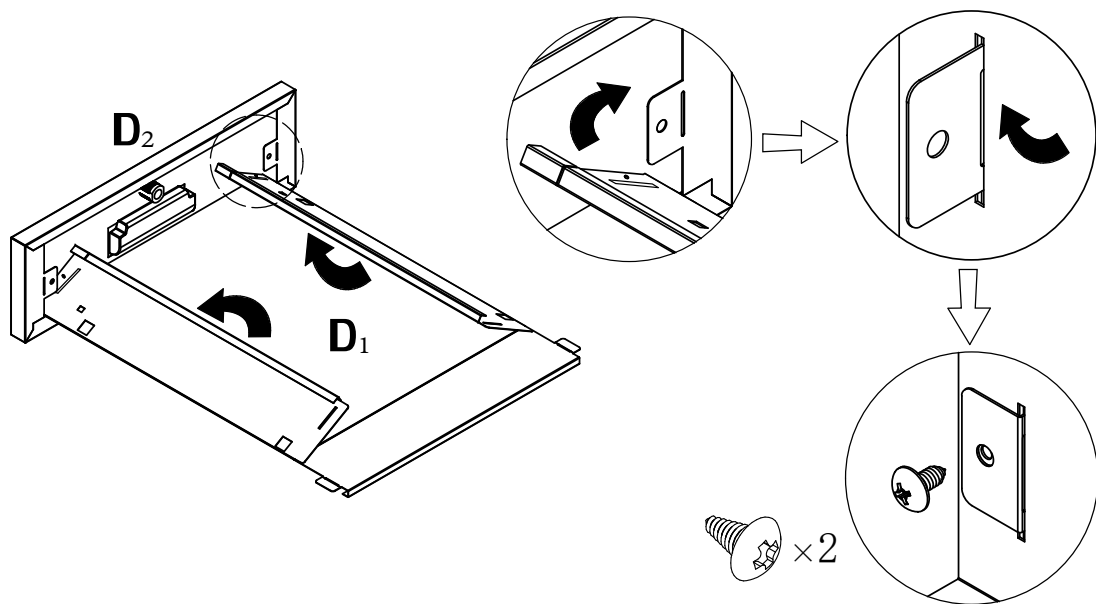
Séparez la glissière droite en 2 parties (élément d'armoire et élément de tiroir)

①



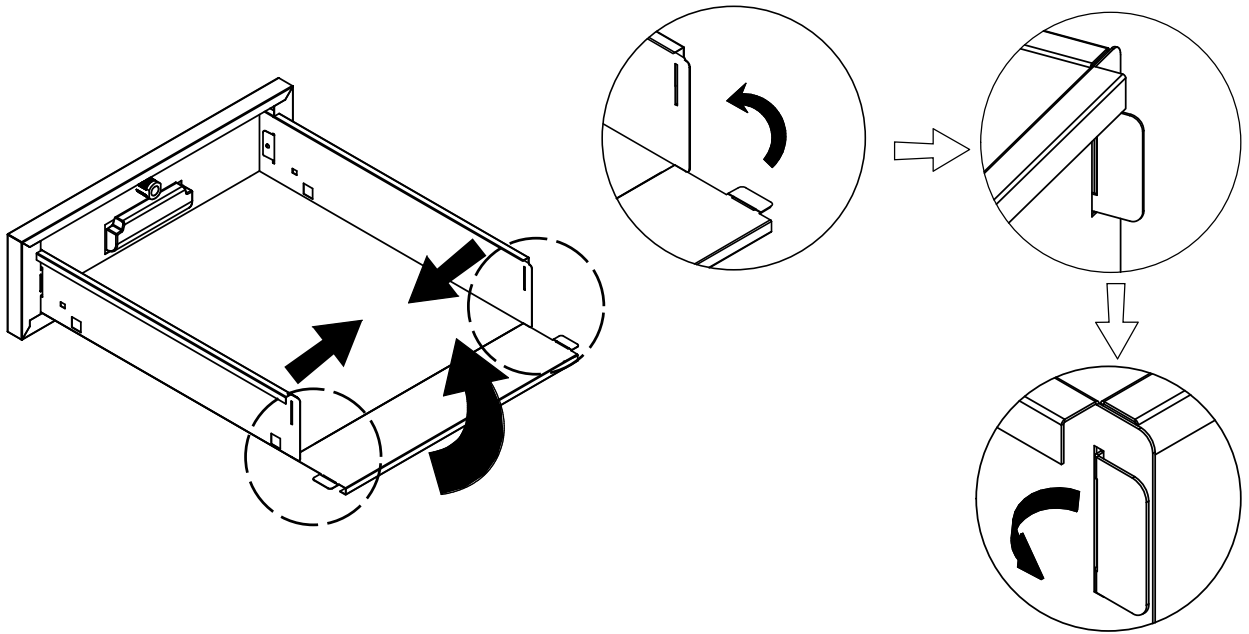
Dépliez l'arrière du corps du tiroir
Pliez le côté gauche et le côté droit du corps du tiroir

②



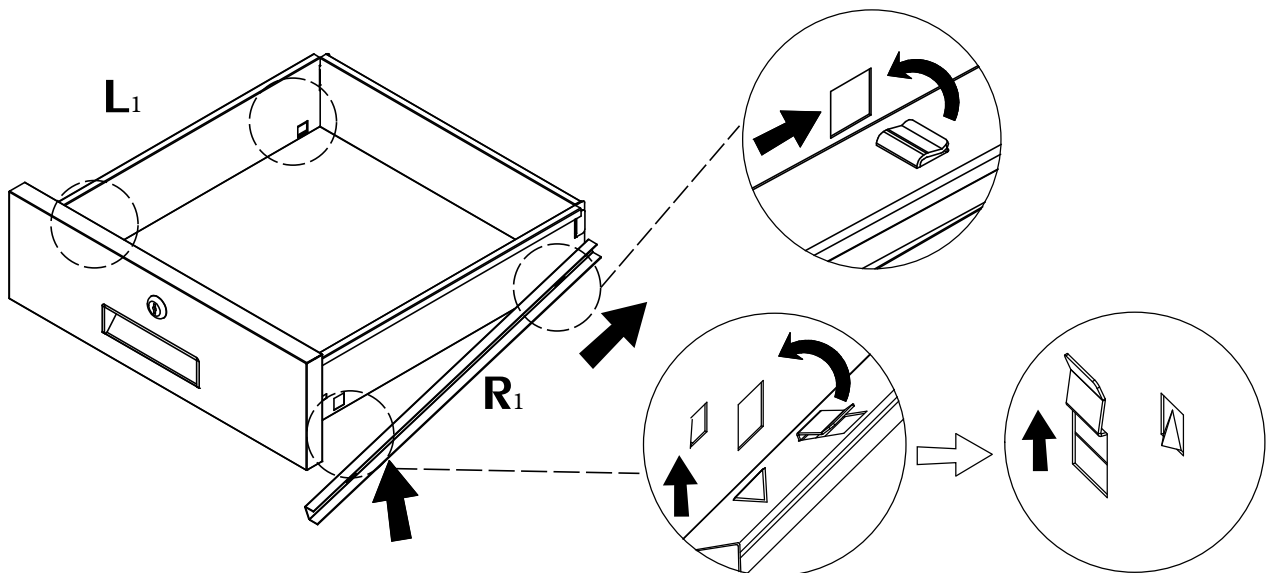
Assemblez la façade du tiroir et le corps du tiroir avec 2 vis
(Insérez et pliez d'abord la languette)

3



Repliez le tiroir et insérez-le dans les côtés du tiroir (pliez la languette pour le fixer en position)

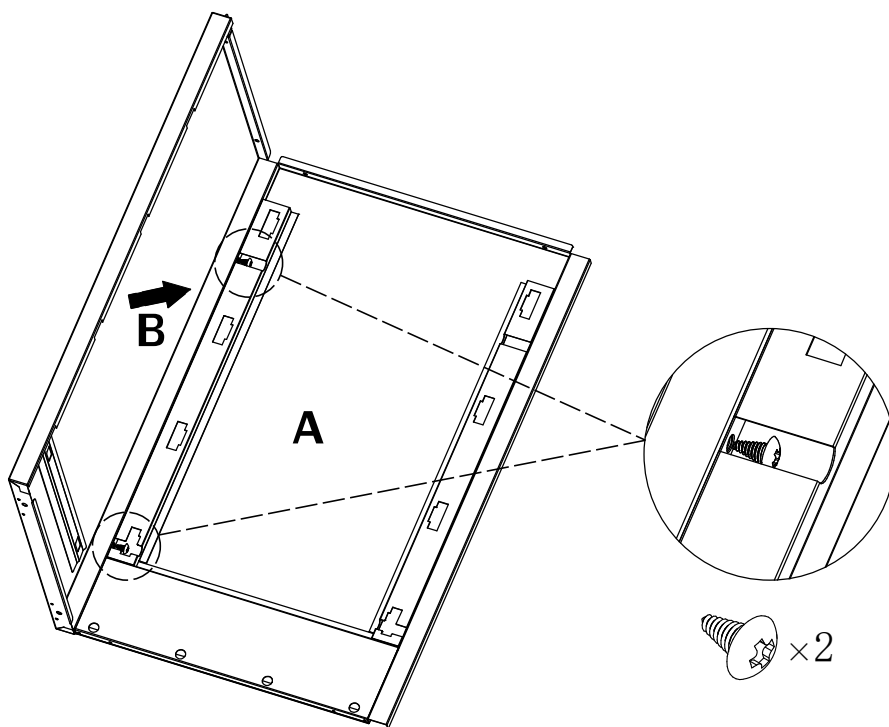
4



Montez les glissières (élément de tiroir) sur le tiroir
Veuillez noter que la diapositive gauche et la diapositive droite sont différentes

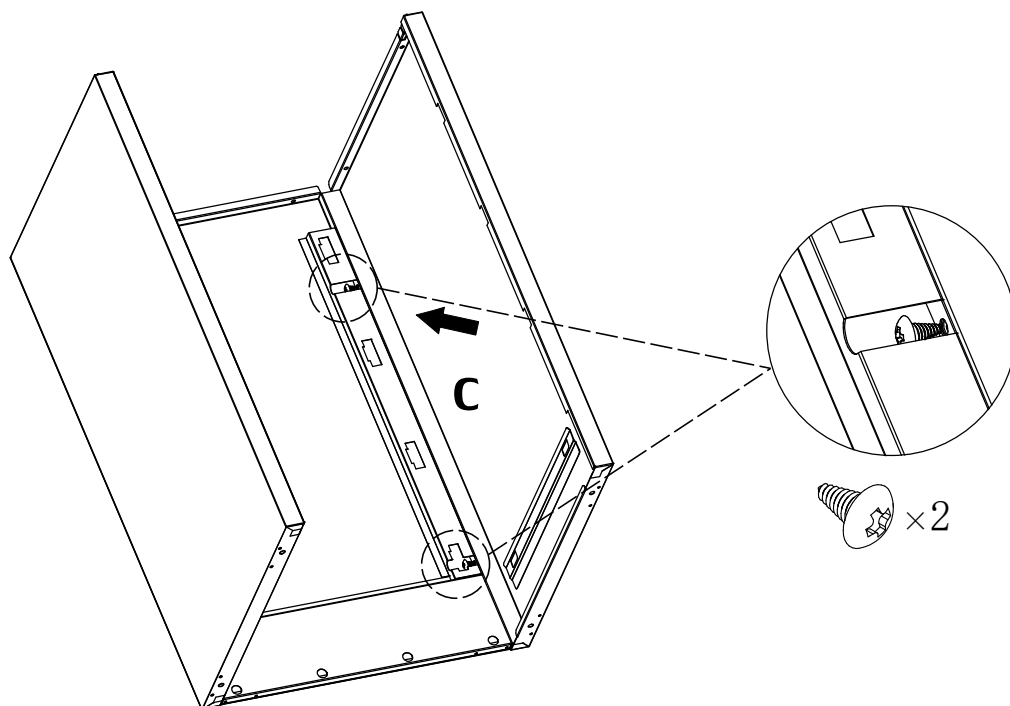
ASSEMBLAGE DE L'ARMOIRE

①



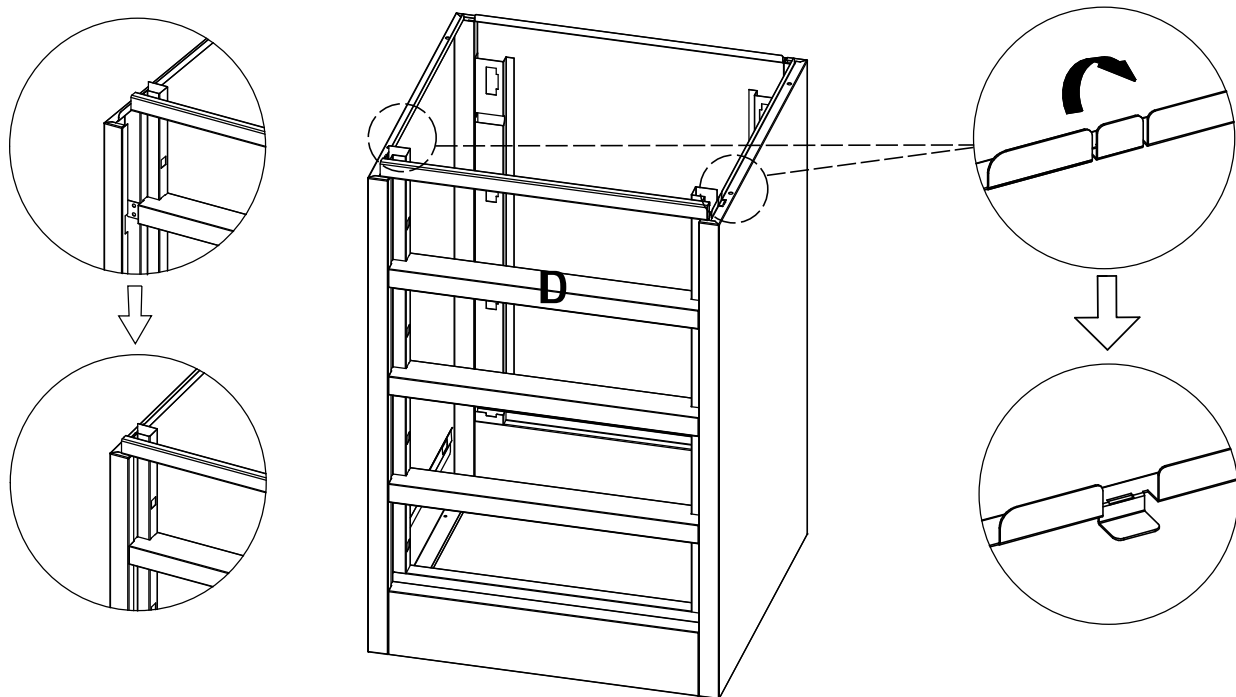
Superposer le cadre du panneau A sur le cadre du panneau B
Alignez les trous et assemblez 2 panneaux avec 2 vis

②



Superposer le cadre du panneau A sur le cadre du panneau C
Alignez les trous et assemblez 2 panneaux avec 2 vis

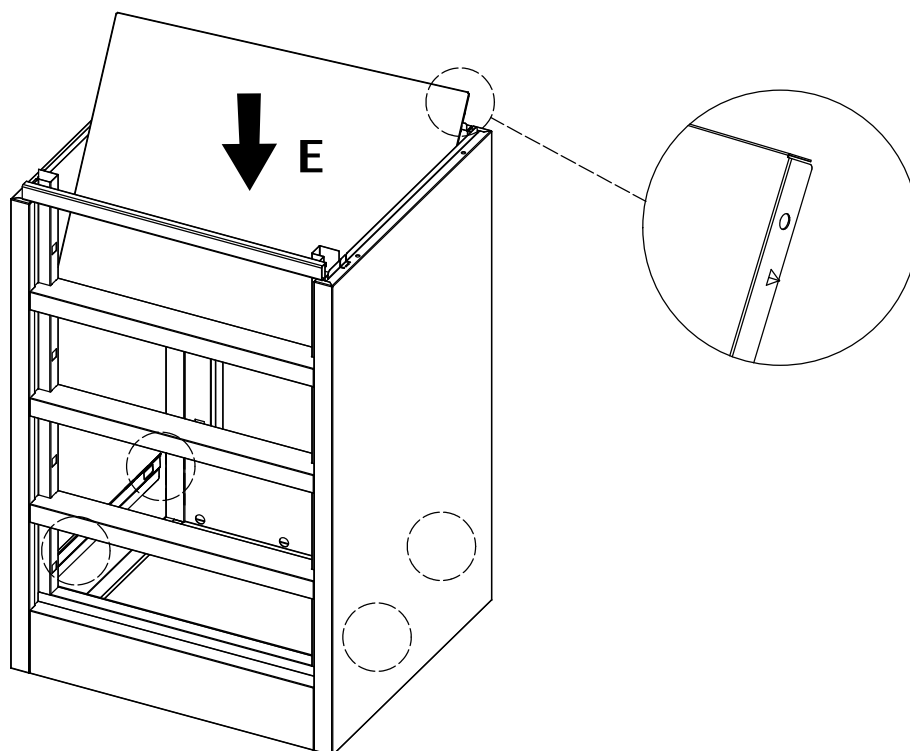
3



Installez le cadre du tiroir

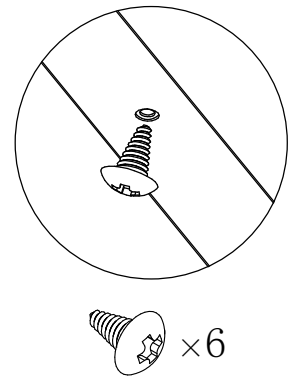
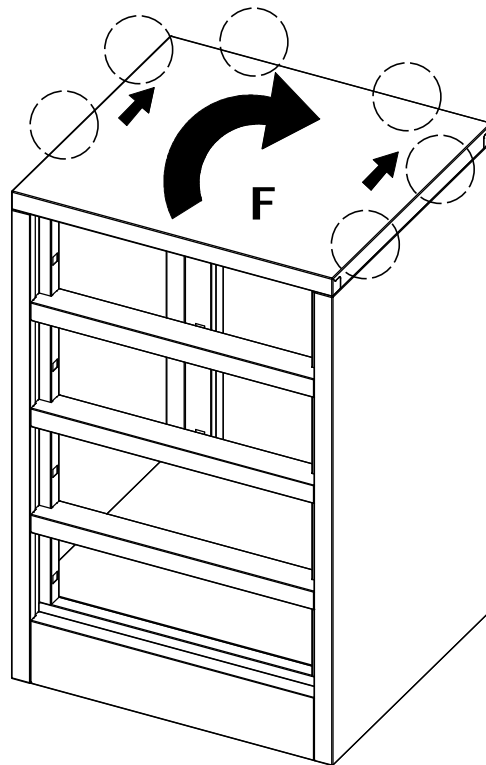
Pliez les languettes des panneaux latéraux vers le bas pour verrouiller le cadre du tiroir en position.

4



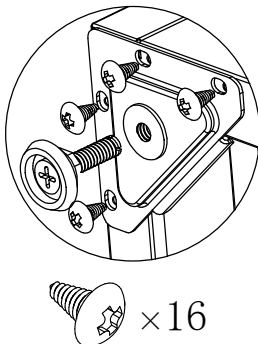
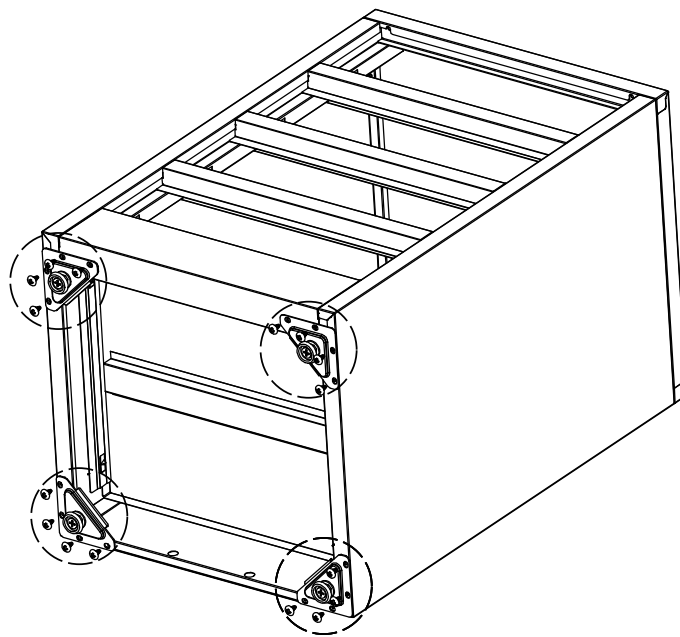
Installez le panneau inférieur en appuyant dessus vers le bas et verrouillez-le en position.

5



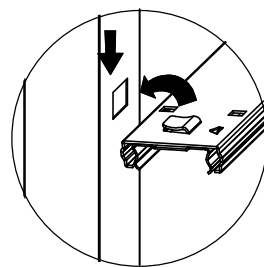
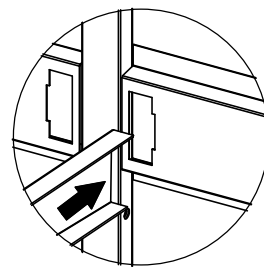
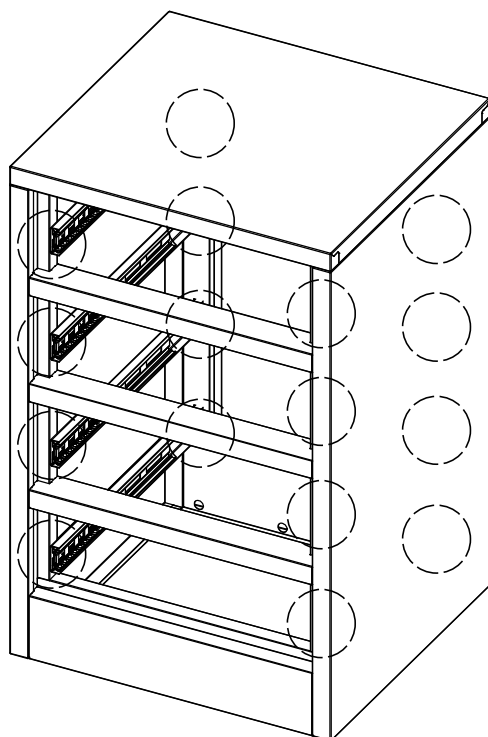
Installez le panneau supérieur avec des vis (utilisez un tournevis manuel dans cette étape, il sera plus facile de fixer les vis en posant le meuble)

6



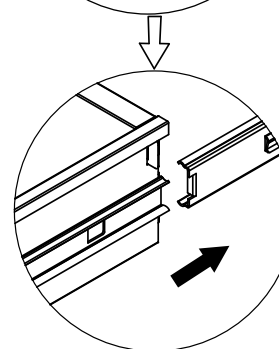
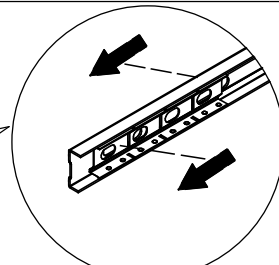
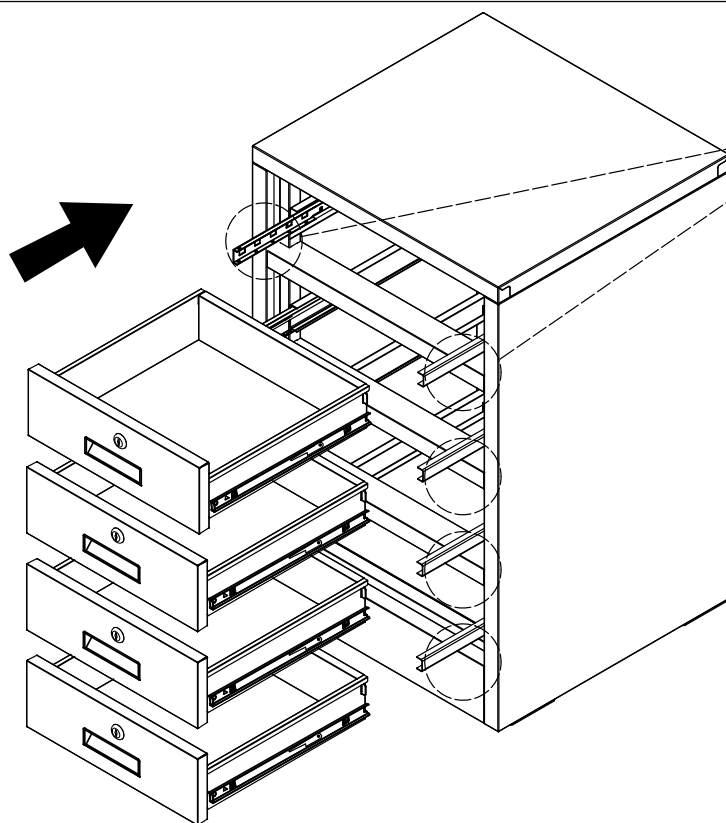
Installez les supports d'angle et les pieds réglables (en option).

7

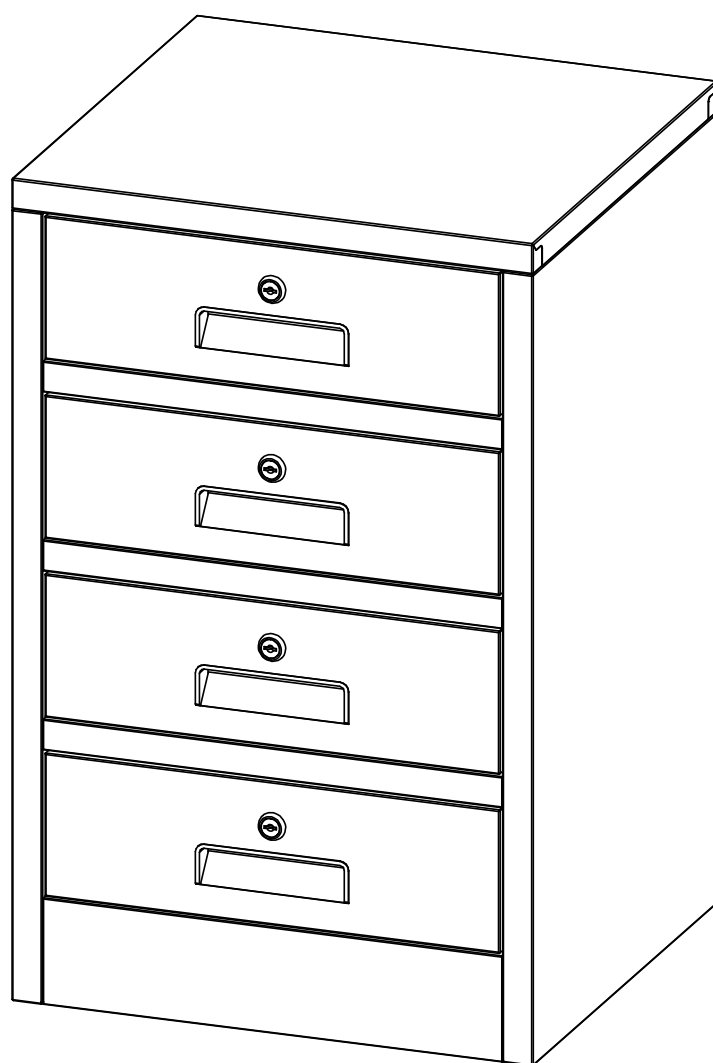


Montez les glissières (membre de l'armoire) sur l'armoire
 Insérez d'abord l'extrémité de la glissière dans l'armoire, puis appuyez sur l'avant de la glissière vers le bas et verrouillez-la en position.

8



Retirez le rail coulissant et le curseur à bille intérieur pour monter les tiroirs.
 Tenez le tiroir à niveau devant l'armoire, placez les extrémités des glissières du tiroir dans les glissières de l'armoire.
 Il est recommandé d'avoir une deuxième paire de mains pour maintenir les glissières de l'armoire en place pendant que vous connectez les glissières du tiroir et les glissières de l'armoire.



Guide de l'utilisateur après assemblage:

1. L'assemblage du coffret est maintenant terminé. Assurez-vous que toutes les vis sont bien serrées, mais ne serrez pas trop les vis.
2. Il peut rester des vis supplémentaires pour une utilisation de secours.
3. L'armoire doit être de niveau sur le sol, sinon les tiroirs pourraient ne pas fonctionner correctement. Ajustez les niveleurs de jambes si nécessaire.
4. Placez toujours les objets plus lourds sur le tiroir du bas. Dans le cas contraire, l'appareil pourrait basculer, ce qui pourrait causer des blessures.
5. Il est interdit de s'asseoir ou de se tenir debout sur le produit, ou de l'utiliser comme échelle ou outil d'escalade.
6. Ouvrez et fermez doucement les tiroirs pour éviter de vous pincer les doigts.
7. Veuillez essuyer le meuble avec une serviette douce pour éliminer la poussière ou les taches. N'utilisez pas d'outils de nettoyage abrasifs.
8. N'exposez pas le produit à la lumière directe du soleil ou à un environnement humide pour éviter le vieillissement de la surface du produit.
9. Vous avez une question ou besoin d'aide ? Pour un service plus rapide, veuillez contacter le service client du vendeur auprès duquel vous avez acheté ce produit.