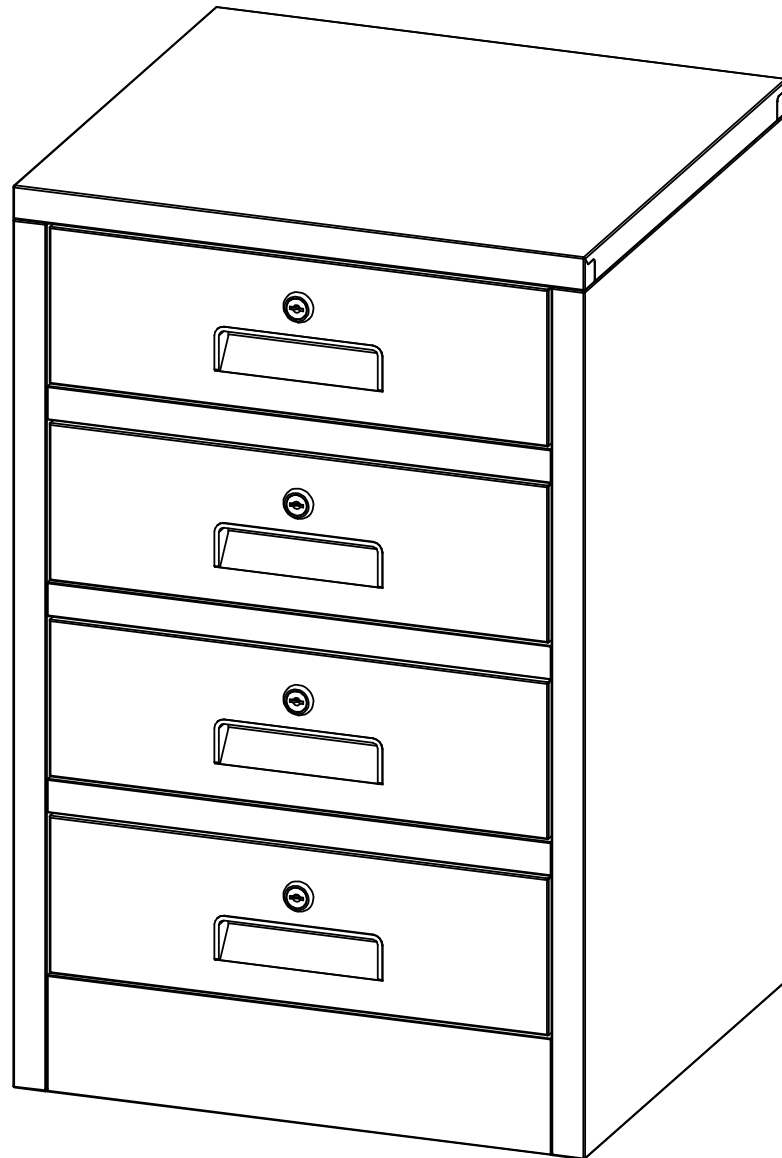


MONTAGEANLEITUNG

Video: www.cbt79.com



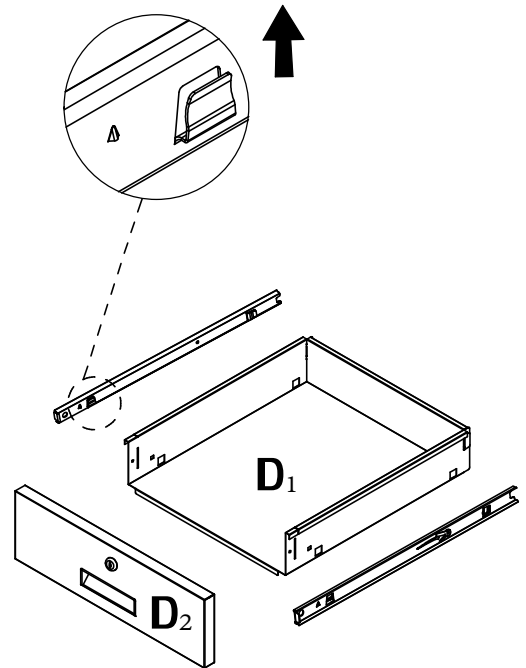
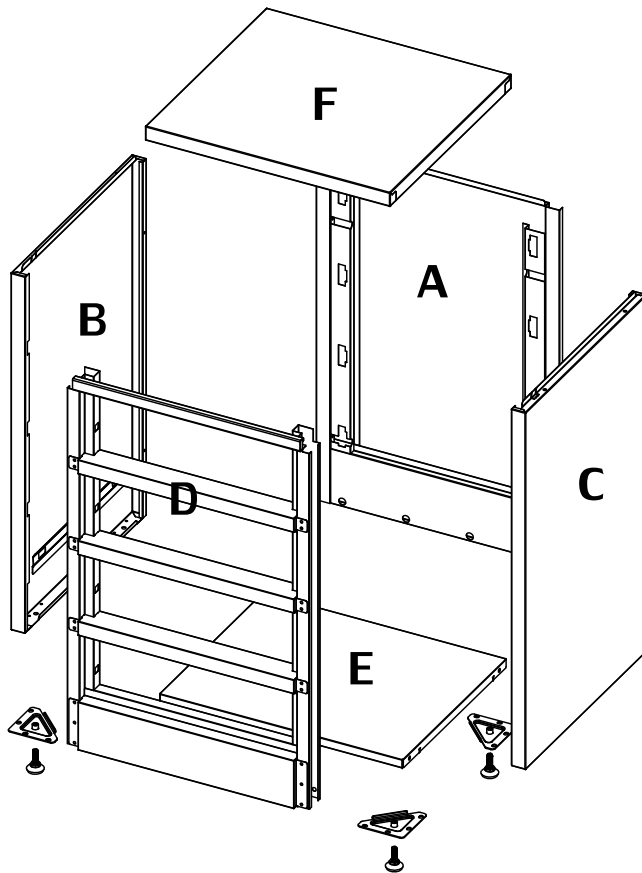
MODELL: A11-666D4

Assembly Video



www.cbt79.com

Explosionszeichnungen von Schrank und Schublade

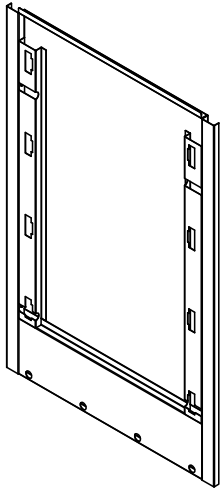


Benutzerhandbuch vor dem Zusammenbau:

1. Bitte lesen Sie die Montageanleitung sorgfältig durch und bauen Sie das Produkt entsprechend zusammen. Sie können auch dem Montagevideo (www.cbt79.com) folgen, um es besser zu verstehen und die Montage zu beschleunigen.
2. Bitte bewahren Sie dieses Handbuch auf und geben Sie es ab, wenn Sie das Produkt übergeben.
3. Die 2 Metalleckwinkel und 4 MDF-Platten, die das Produkt im Inneren umgeben, dienen nur der Schutzverpackung. Sie sind keine Teile des Schrankes und sind Einwegartikel.
4. Kanten und Ecken können scharf sein. Tragen Sie beim Zusammenbau Schutzhandschuhe, um Verletzungen zu vermeiden.
5. Um mögliche Verletzungs- oder Erstickungsgefahren zu vermeiden, halten Sie alle Teile und Verpackungen (Folie, Plastiktüten, Schaumstoff usw.) von Babys und Kindern fern.
6. Um den Zusammenbau zu erleichtern, haben wir die Hauptteile (A, B, C) zur einfachen Identifizierung beschriftet. Sie sollten zunächst alle Teile trennen und identifizieren.
7. Um den Zusammenbau zu erleichtern, wird empfohlen, den Schrank auf einer Arbeitsplatte oder einem Tisch zusammenzubauen.
8. Legen Sie die Teile während des Trennens und Zusammenbaus nicht direkt auf den Boden, sondern verwenden Sie ein Stück Pappe oder eine Unterlage, um die Teile darauf zu platzieren.
9. Verwenden Sie zum Zusammenbauen des Schrankes einen Kreuzschlitzschraubendreher. Die Verwendung eines elektrischen Schraubendrehers kann die zum Zusammenbauen des Schrankes erforderliche Zeit verkürzen.
10. Um Schäden an Schrauben oder Löchern zu vermeiden, ziehen Sie die Schrauben nicht zu fest an.
11. Der Schrank ist schwer und es wird empfohlen, dass Sie zwei Personen zum Bewegen, Zusammenbauen oder Installieren des Schrankes haben, um Verletzungen oder Schäden am Schrank zu vermeiden.

TEILELISTE

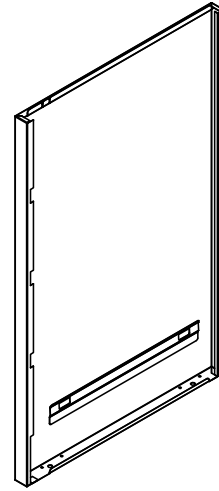
A



Rückwand

×1

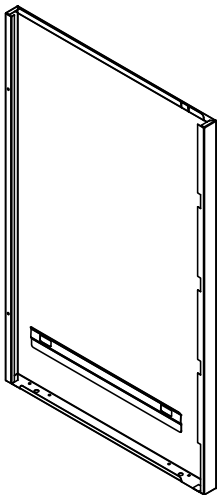
B



Seitenwand - links

×1

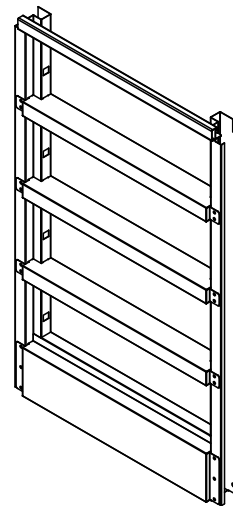
C



Seitenwand - rechts

×1

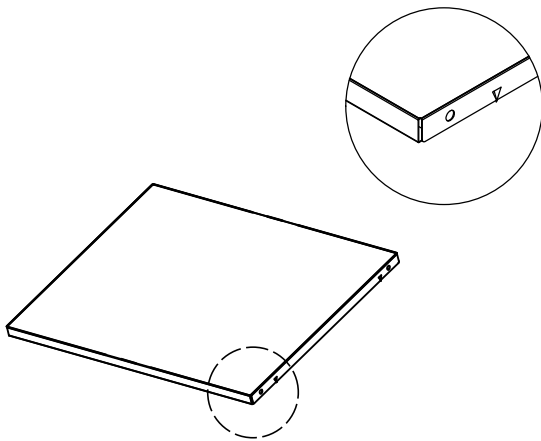
D



Schubladenrahmen

×1

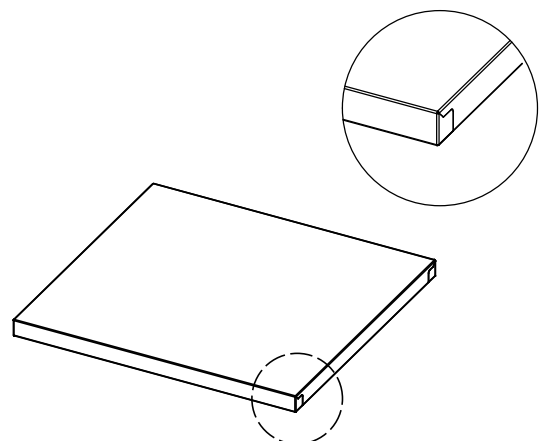
E



Bodenplatte

×1

F

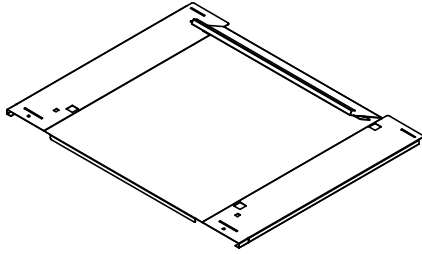


Oberplatte

×1

TEILELISTE

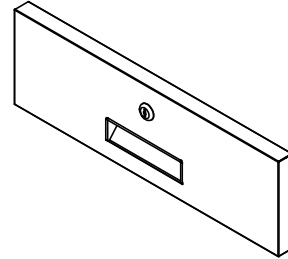
D₁



Schubladenkorpus

×4

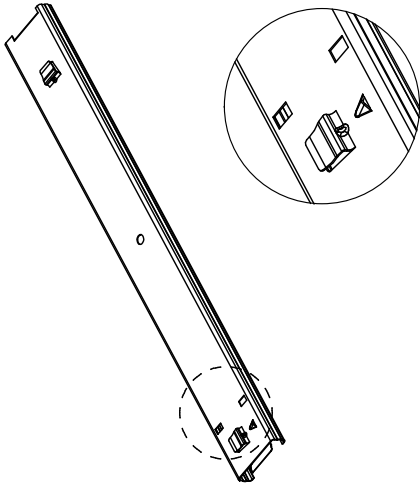
D₂



Schubladenfront

×4

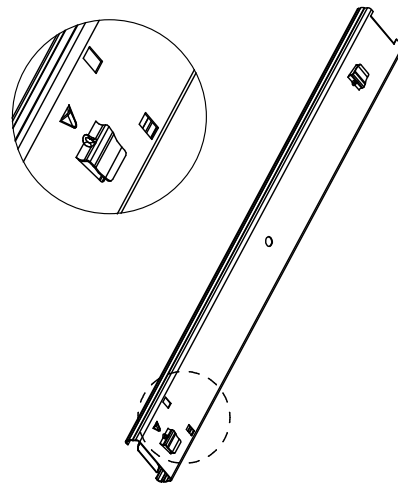
L



Schubladenführung - links

×4

R

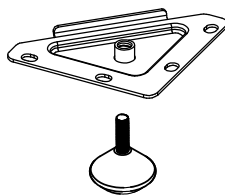


Schubladenführung - rechts

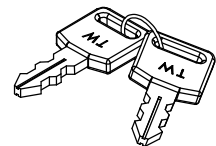
×4



Schraube ×34

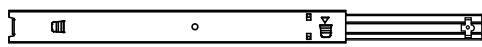
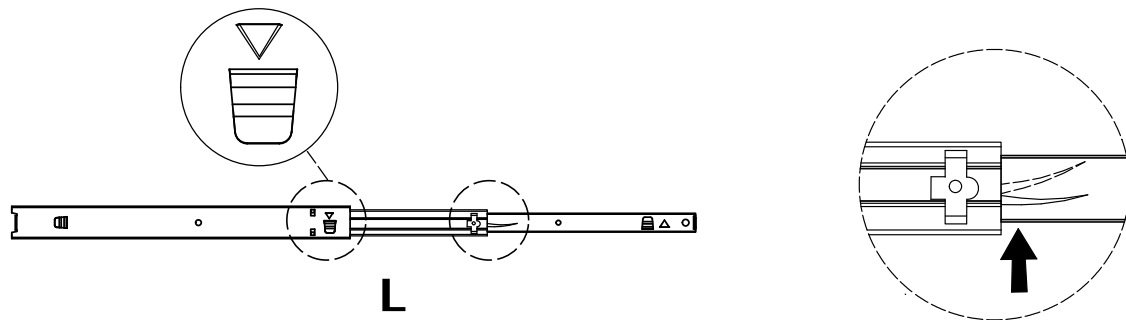


Verstellbare Füße ×4

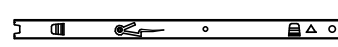


Schlüssel ×4

SCHUBLADENMONTAGE

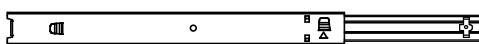
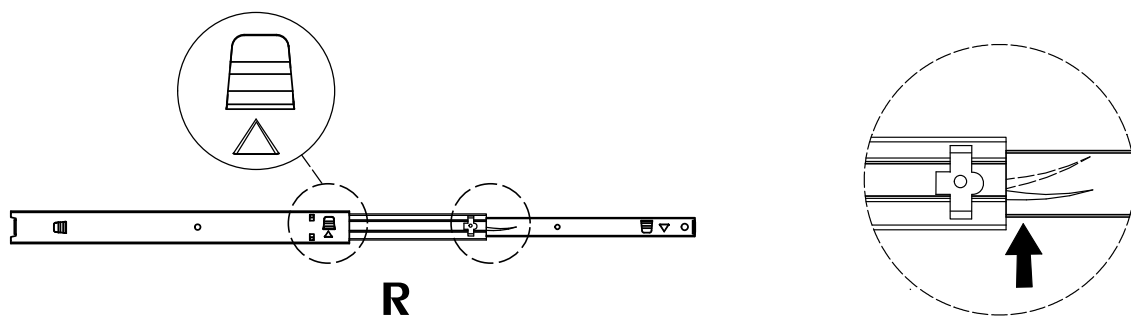


Linke Schiene - Schrankelement



Linke Schiene - Schubladenelement

Zerlegen Sie die linke Schiene in 2 Teile (Schrankelement und Schubladenelement)



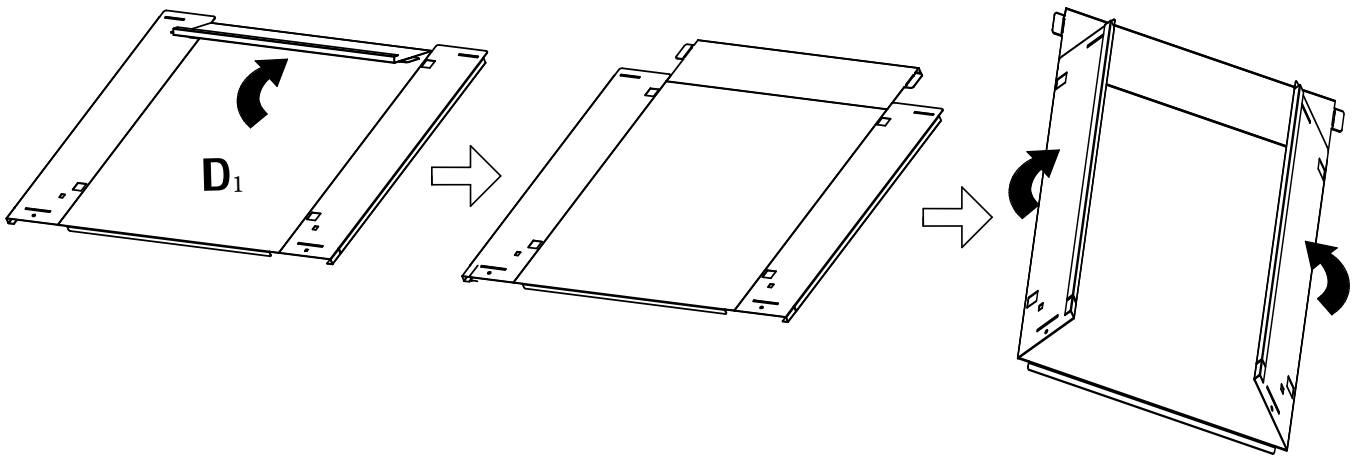
Rechte Schiene - Schrankelement



Rechte Schiene - Schubladenelement

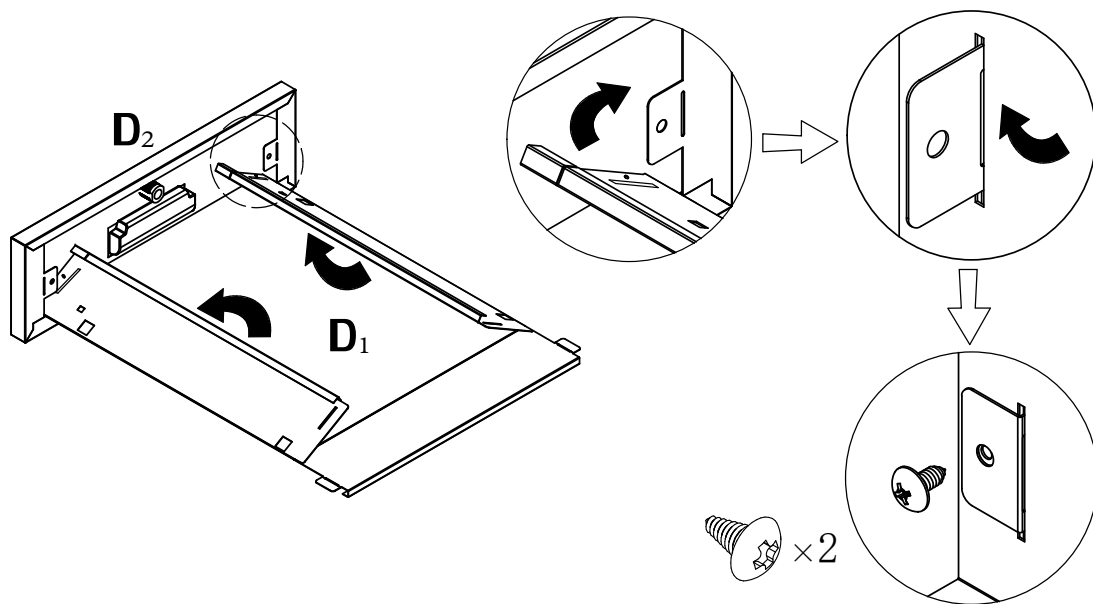
Zerlegen Sie die rechte Schiene in 2 Teile (Schrankelement und Schubladenelement)

①



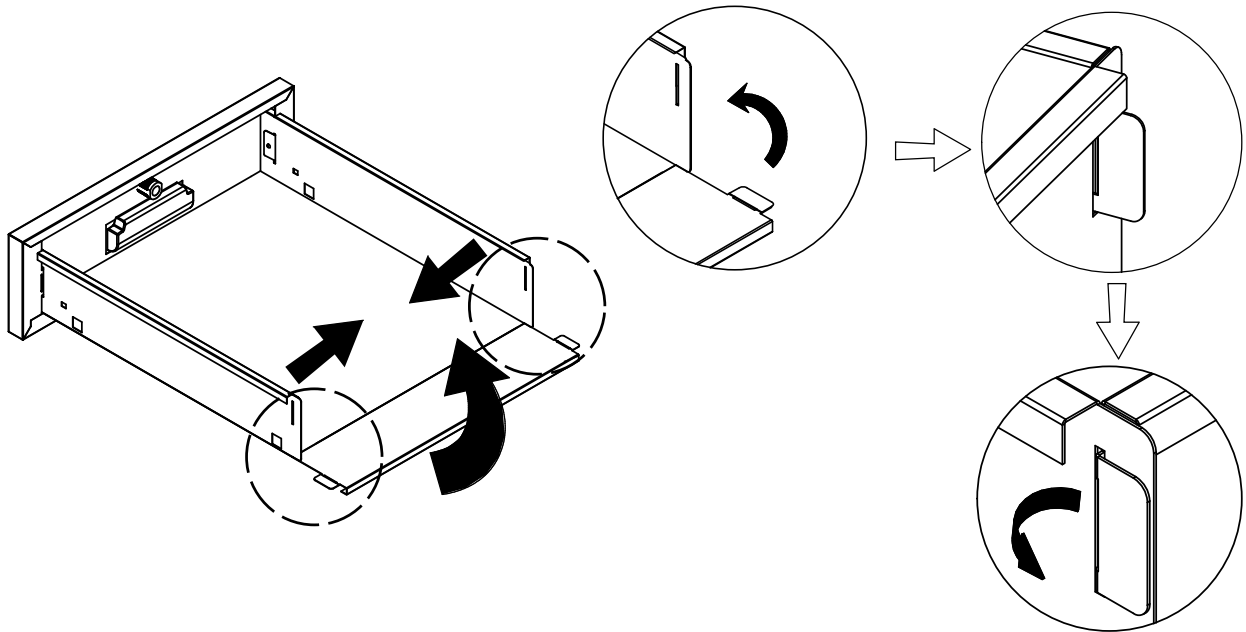
Klappen Sie die Rückseite des Schubladenkörpers auf
Klappen Sie die linke und rechte Seite des Schubladenkörpers

②



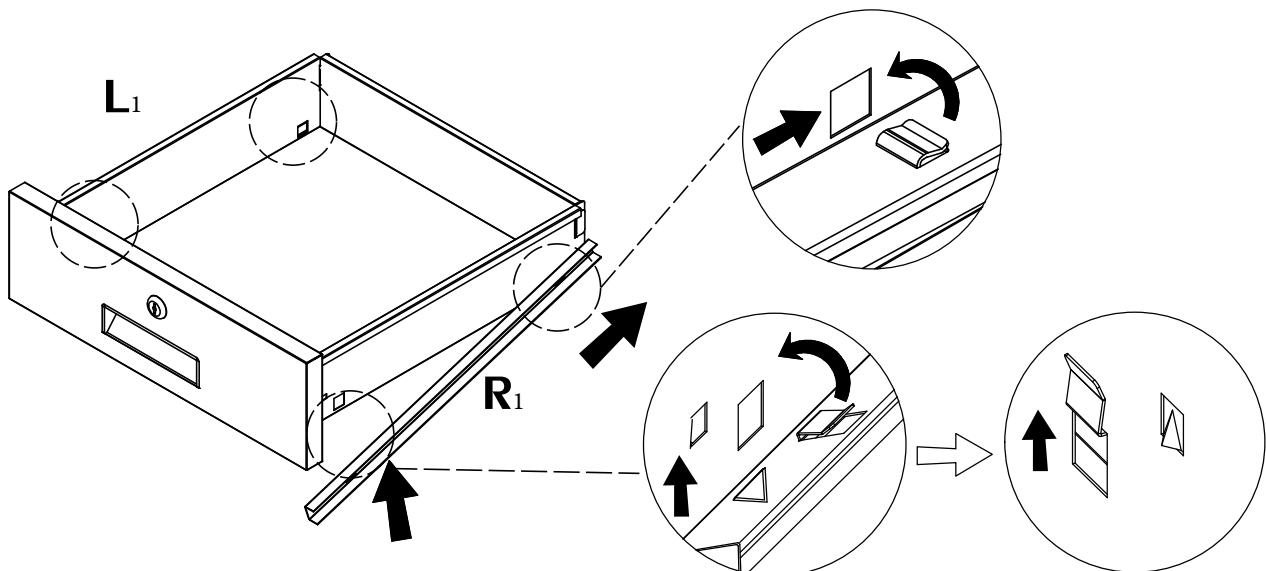
Montieren Sie die Schubladenfront und den Schubladenkörper mit 2 Schrauben (setzen Sie zuerst die Lasche ein und biegen Sie sie)

3



Klappen Sie die Schubladenrückseite und setzen Sie sie in die Schubladenseiten ein (biegen Sie die Lasche, um sie in Position zu fixieren)

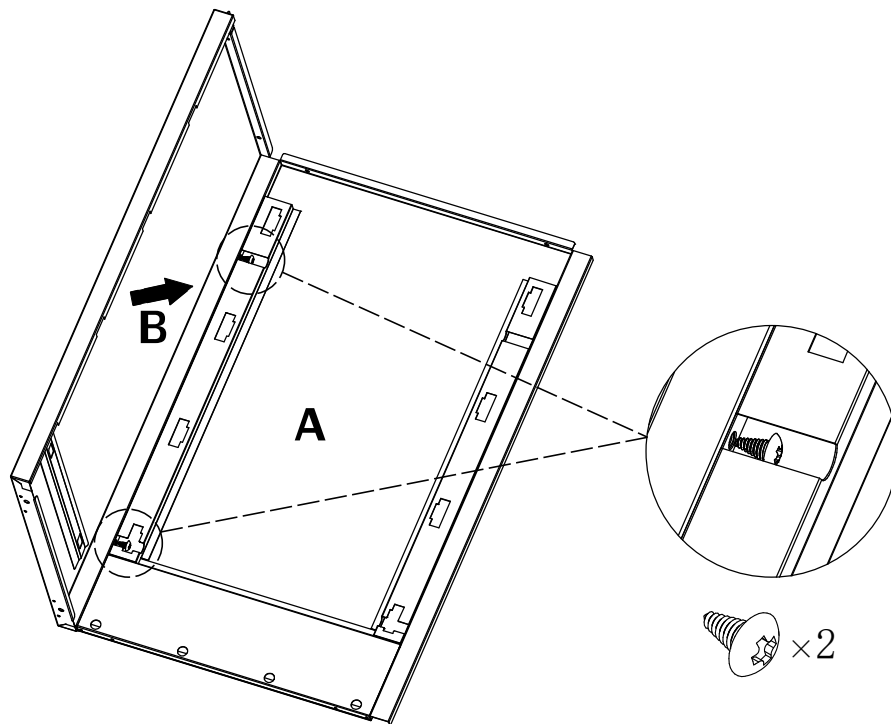
4



Montieren Sie die Schienen (Schubladenelement) an der Schublade.
Bitte beachten Sie, dass die linke und die rechte Schiene unterschiedlich sind.

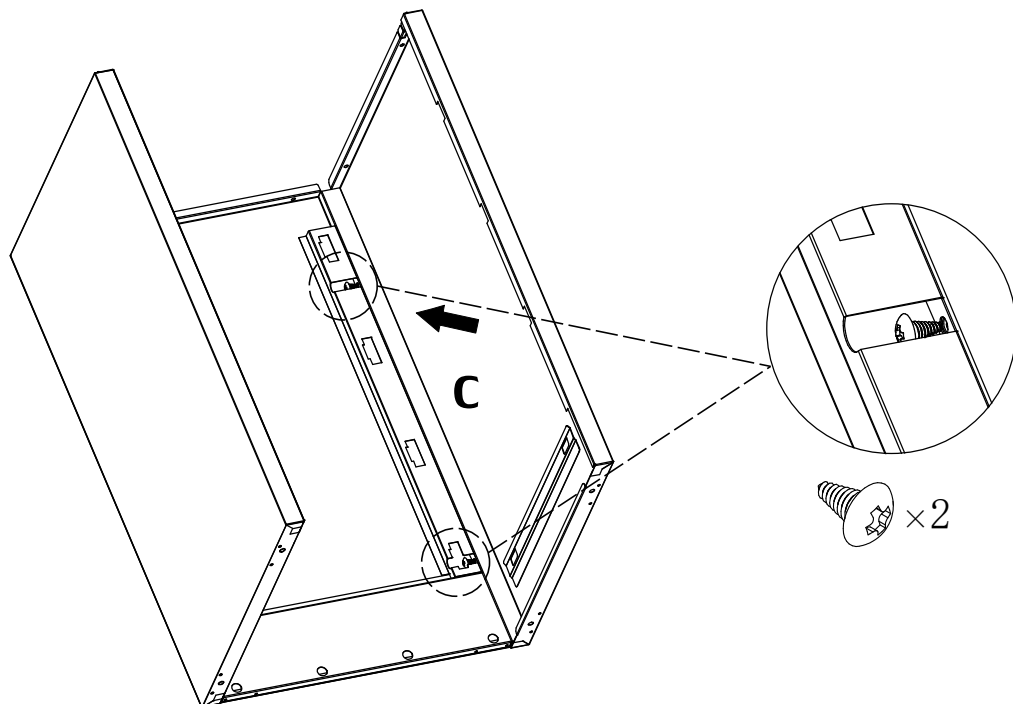
SCHRANKMONTAGE

①



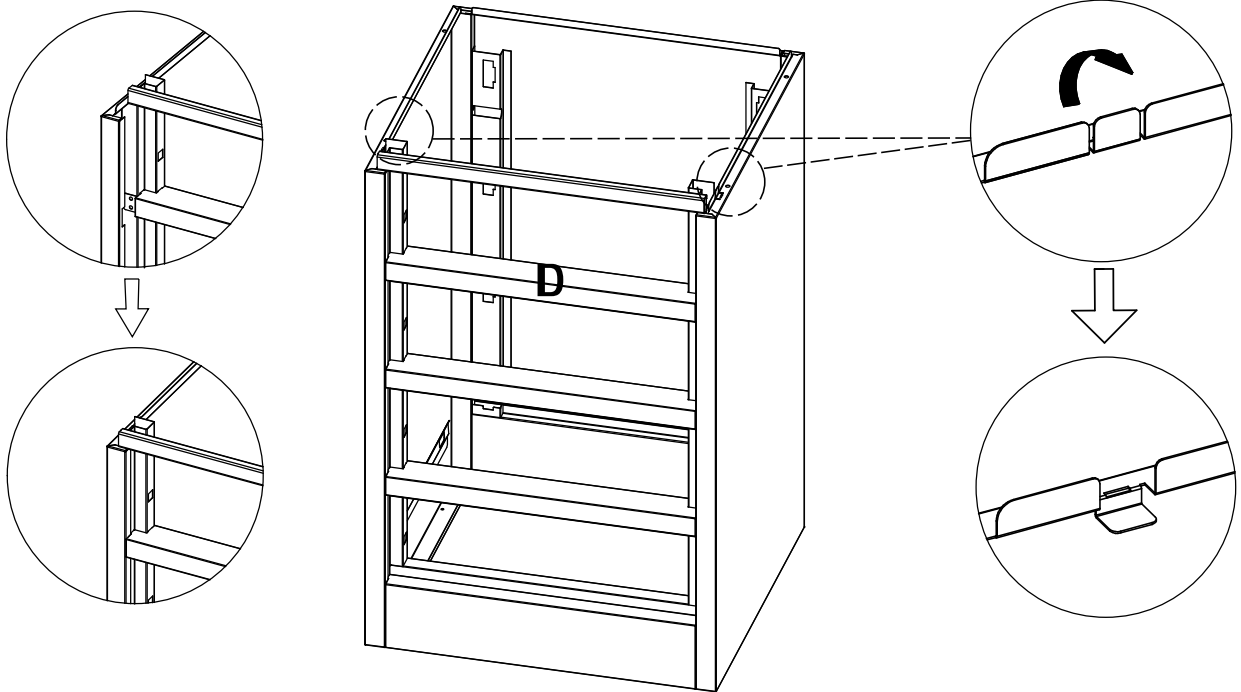
Rahmenplatte A über Rahmenplatte B legen
Löcher ausrichten und 2 Platten mit 2 Schrauben zusammenbauen

②



Rahmenplatte A über Rahmenplatte C legen
Löcher ausrichten und 2 Platten mit 2 Schrauben zusammenbauen

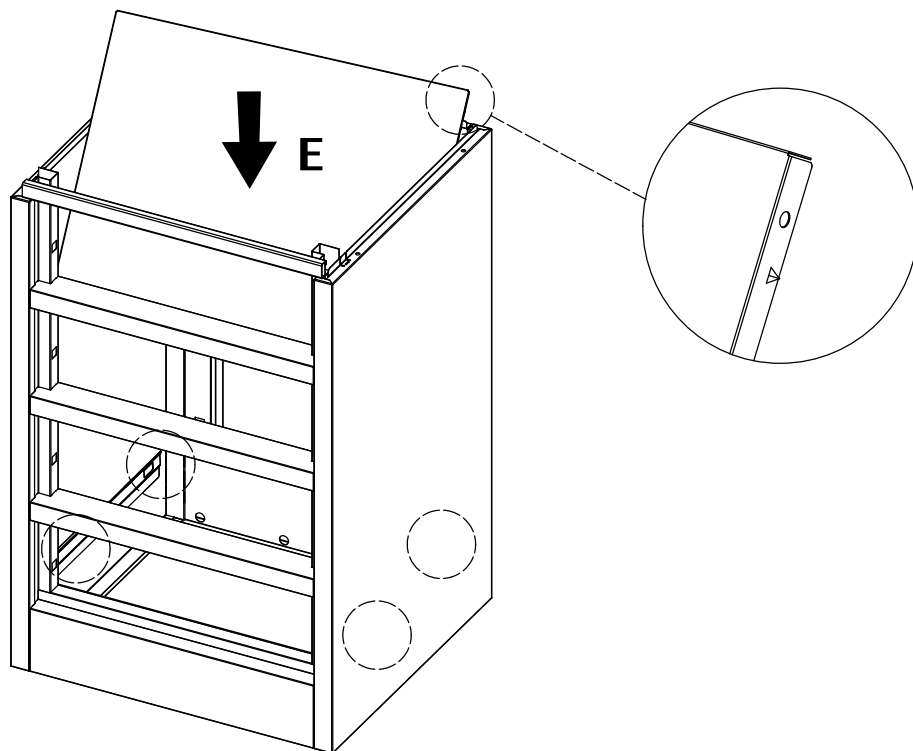
3



Schubladenrahmen montieren

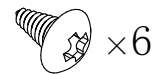
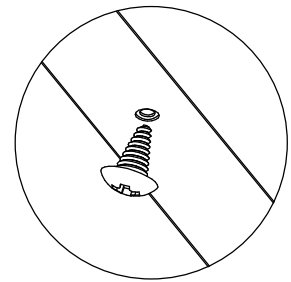
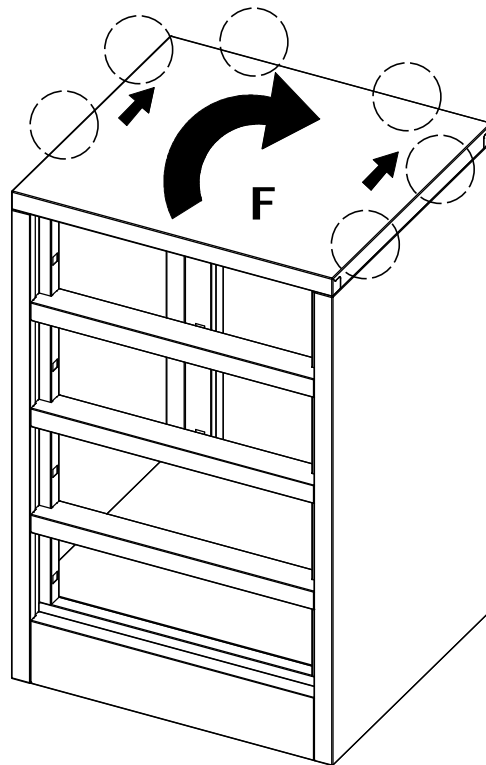
Die Laschen an den Seitenplatten nach unten biegen, um den Schubladenrahmen in Position zu fixieren

4



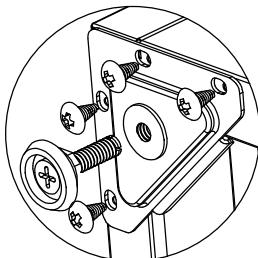
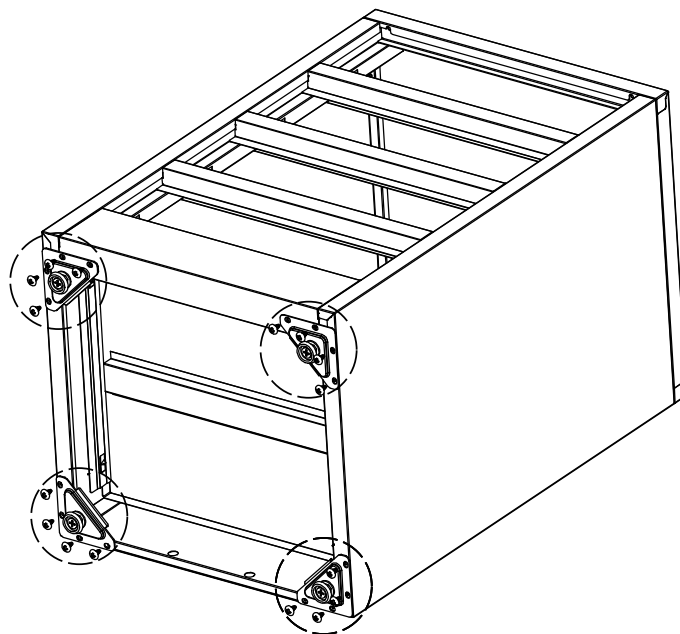
Bodenplatte durch Herunterdrücken montieren und in Position fixieren

5



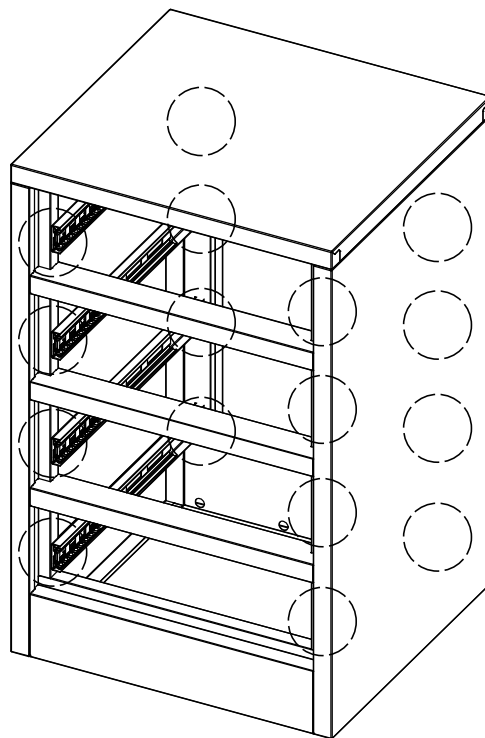
Obere Platte mit Schrauben montieren (Verwenden Sie in diesem Schritt einen manuellen Schraubendreher, die Schrauben lassen sich leichter befestigen, wenn Sie den Schrank hinlegen)

6



Eckwinkel und verstellbare FüÙe montieren (optional)

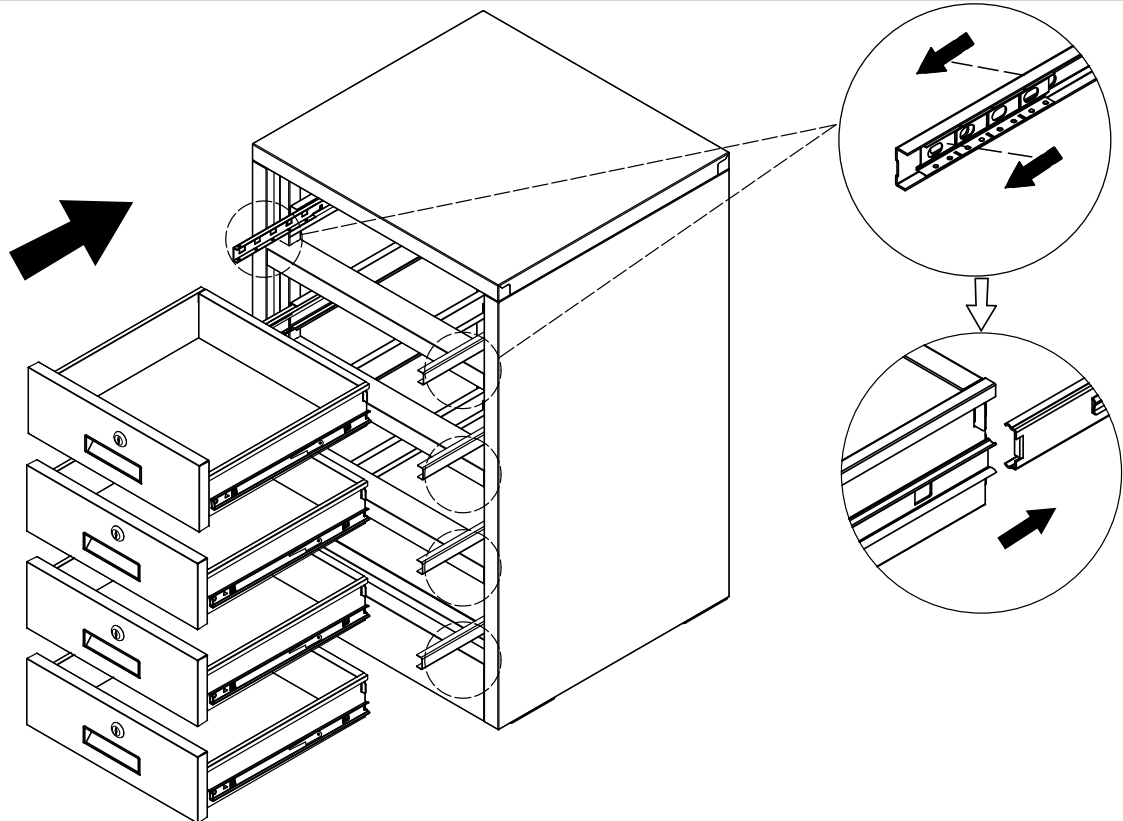
7



Schienen (Schranelement) am Schrank montieren

Zuerst das Ende der Schiene in den Schrank einführen, dann die Vorderseite der Schiene nach unten drücken und in Position fixieren

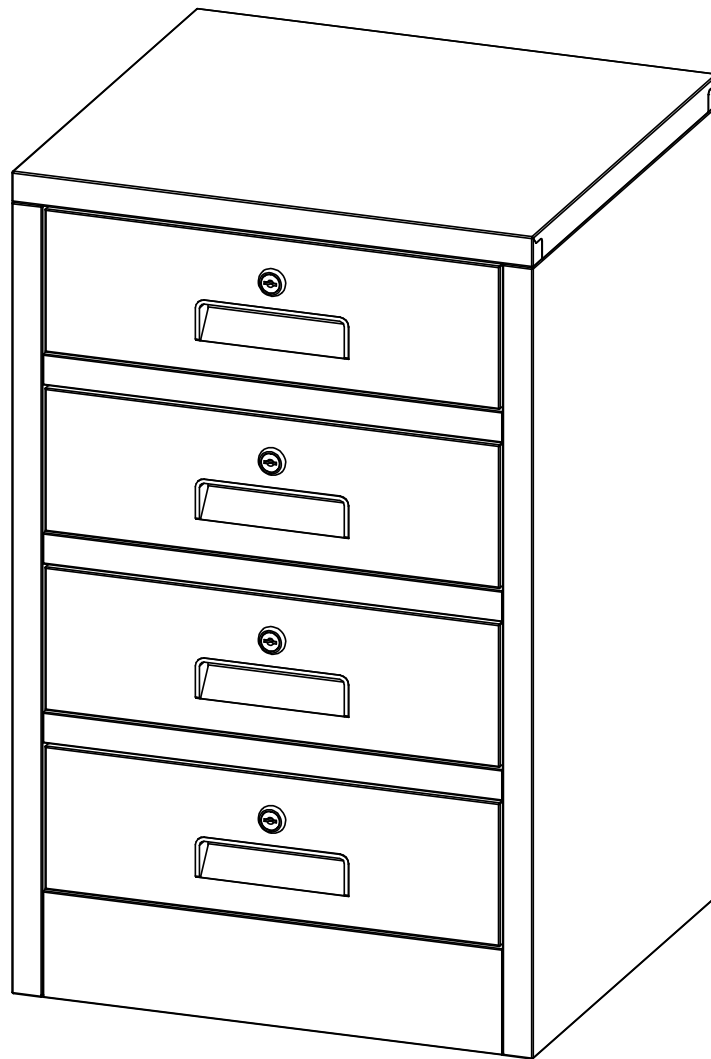
8



Ziehen Sie sowohl die Gleitschiene als auch den inneren Kugelschieber heraus, um die Schubladen zu montieren

Halten Sie die Schublade waagrecht vor den Schrank und legen Sie die Enden der Schubladenschienen in die Schrankschienen

Es wird empfohlen, ein zweites Paar Hände zum Halten des Schanks zu haben, während Sie die Schubladenführungen und Schrankführungen verbinden



Benutzerhandbuch nach der Montage:

1. Die Montage des Schrankes ist nun abgeschlossen. Stellen Sie sicher, dass alle Schrauben fest sind, ziehen Sie die Schrauben jedoch nicht zu fest an.
2. Möglicherweise sind noch einige zusätzliche Schrauben übrig, die Sie als Ersatz verwenden können.
3. Der Schrank muss eben auf dem Boden stehen, da die Schubladen sonst möglicherweise nicht richtig funktionieren. Passen Sie die Beinnivellierer bei Bedarf an.
4. Legen Sie immer schwerere Gegenstände in die unterste Schublade. Andernfalls kann das Gerät umkippen und möglicherweise Verletzungen verursachen.
5. Es ist verboten, auf dem Produkt zu sitzen oder zu stehen oder es als Leiter oder Kletterwerkzeug zu verwenden.
6. Öffnen und schließen Sie die Schubladen vorsichtig, um ein Einklemmen der Finger zu vermeiden.
7. Wischen Sie den Schrank mit einem weichen Tuch ab, um Staub oder Flecken zu entfernen. Verwenden Sie keine Scheuermittel.
8. Setzen Sie das Produkt nicht direktem Sonnenlicht oder einer feuchten Umgebung aus, damit die Produktoberfläche nicht altert.
9. Haben Sie eine Frage oder benötigen Sie Hilfe? Für den schnellsten Service wenden Sie sich bitte an den Kundendienst des Verkäufers, bei dem Sie dieses Produkt gekauft haben.