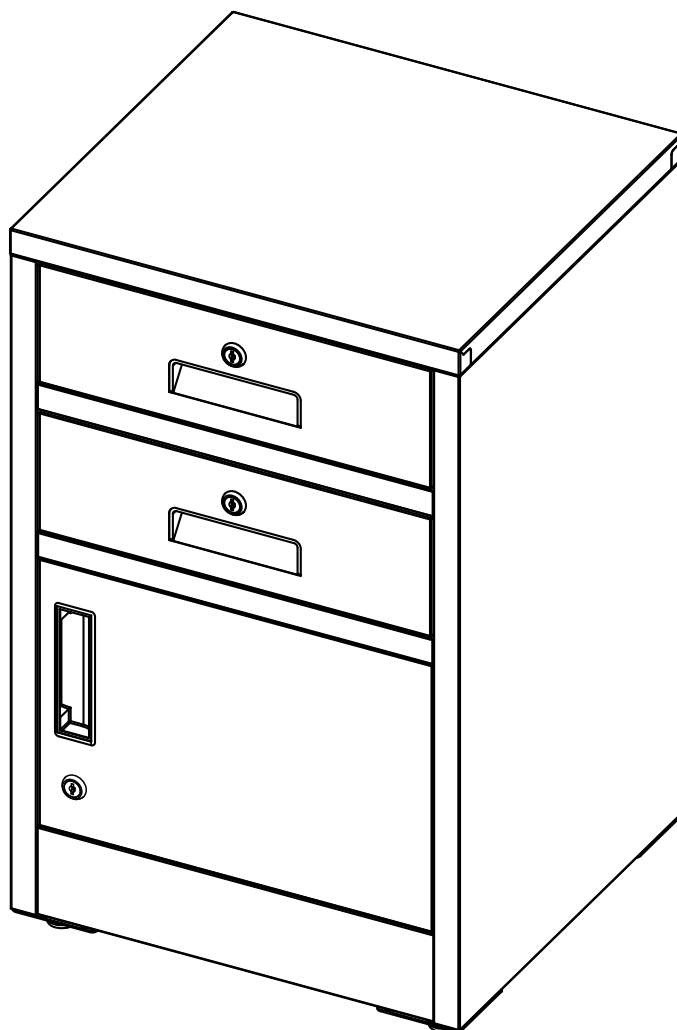


INSTRUCTIONS DE MONTAGE

Vidéo: www.cbt79.com



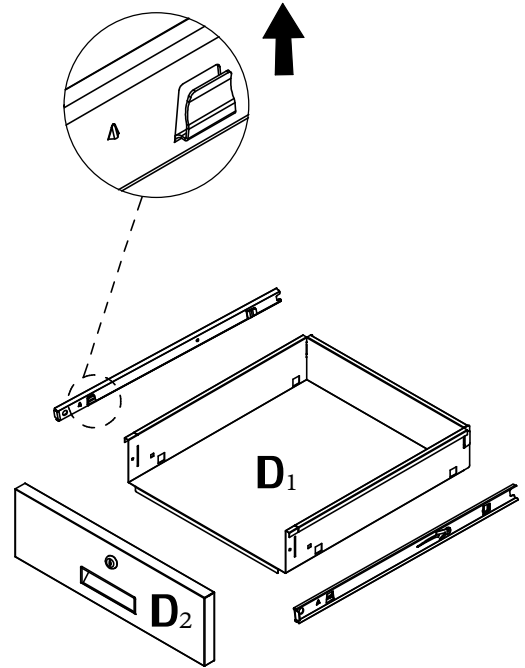
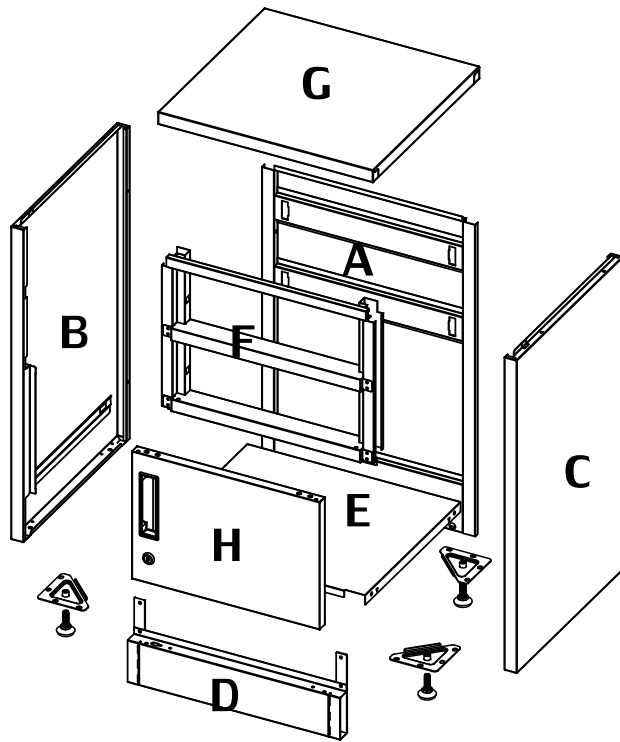
MODÈLE:A11-666D2

Assembly Video



www.cbt79.com

Vues éclatées du meuble et du tiroir

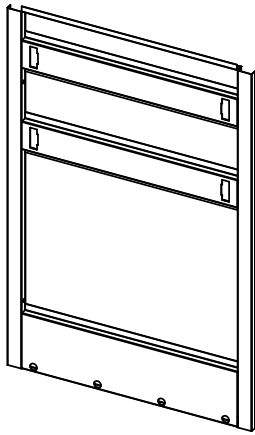


Guide de l'utilisateur avant l'assemblage:

1. Veuillez lire attentivement les instructions de montage et assembler le produit en conséquence. Vous pouvez également suivre les instructions.
2. Vidéo d'assemblage (www.cbt79.com) pour une meilleure compréhension et un assemblage rapide.
3. Les 2 supports d'angle métalliques et les 4 panneaux MDF entourant le produit à l'intérieur sont uniquement un emballage de protection. ils ne font pas partie du meuble et sont jetables.
4. Les bords et les coins peuvent être coupants, utilisez des gants de protection pour éviter les blessures lors de l'assemblage.
5. Pour éviter tout risque potentiel de blessure ou d'étouffement, veuillez conserver toutes les pièces et emballages (film, sacs en plastique, mousse, etc.) hors de portée des bébés et des enfants.
6. Afin de faciliter l'assemblage, nous avons étiqueté les panneaux principaux (A, B, C) pour une identification facile, vous devez Séparer et identifier d'abord toutes les pièces.
7. Afin de faciliter le montage, il est conseillé d'assembler le meuble sur un plan de travail ou une table.
8. Ne placez pas les pièces directement sur le sol, utilisez une feuille de carton ou un tapis pour placer les pièces, pendant le séparation et assemblage.
9. Utilisez un tournevis cruciforme pour assembler le meuble. L'utilisation d'un pilote motorisé peut accélérer le temps requis pour assembler le meuble.
10. Pour éviter d'endommager les vis ou les trous, veuillez ne pas trop serrer les vis.
11. L'armoire est lourde et il est conseillé d'avoir deux personnes pour déplacer, assembler ou installer l'armoire. éviter les blessures corporelles ou les dommages à l'armoire.

LISTE DES PIECES

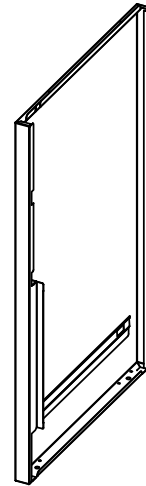
A



Panneau arrière

×1

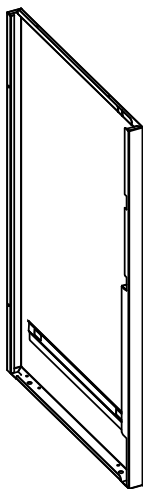
B



Panneau latéral - Gauche

×1

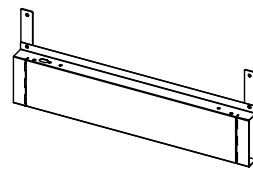
C



Panneau latéral - Droit

×1

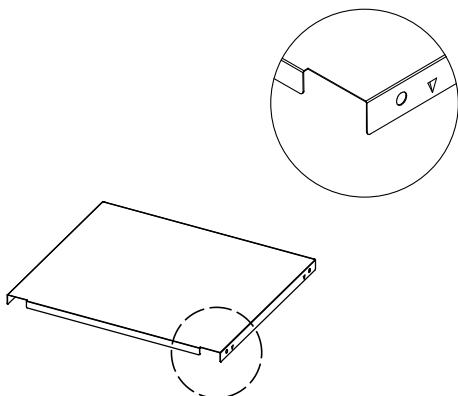
D



Poutre inférieure

×1

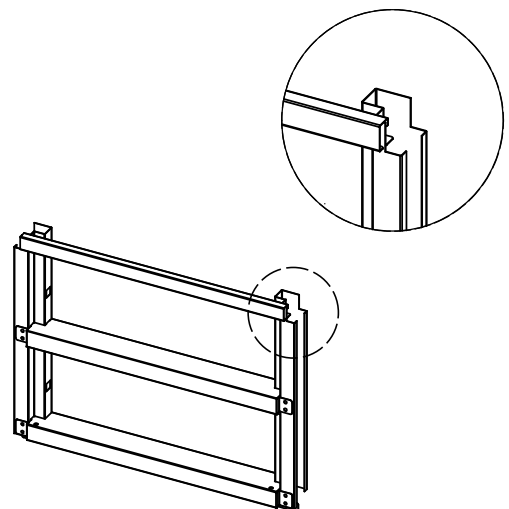
E



Panneau du bas

×1

F

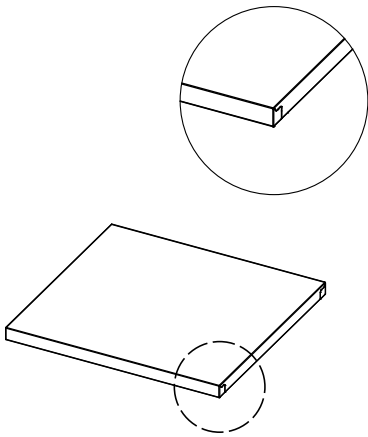


Cadre de tiroir

×1

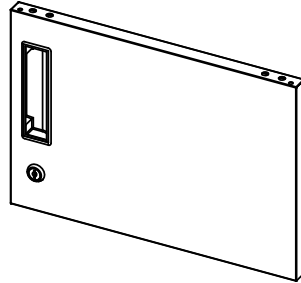
LISTE DES PIECES

G



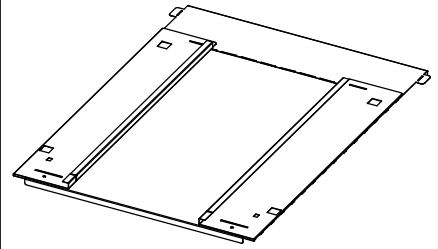
Panneau du haut ×1

H



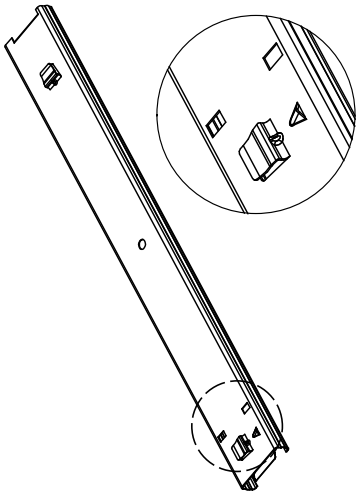
Porte ×1

D₁



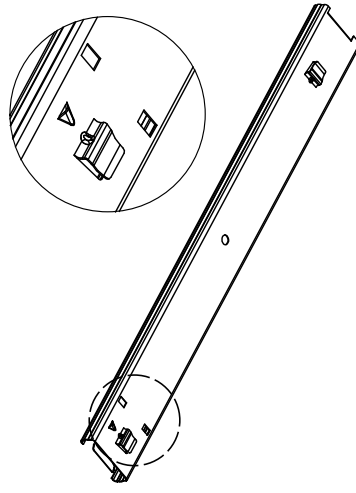
Corps du tiroir ×2

L



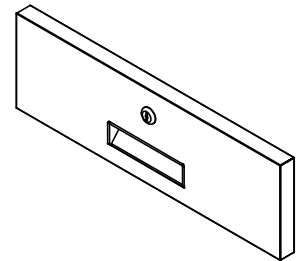
Glissière de tiroir - Gauche ×2

R

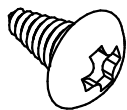


Glissière de tiroir - Droite ×2

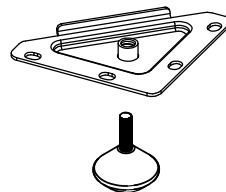
D₂



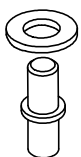
Façade du tiroir ×2



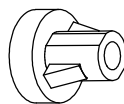
Vis ×36



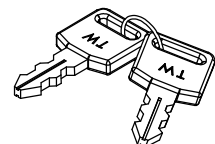
Pieds réglables ×4



Goupille de porte / Rondelle en plastique ×1

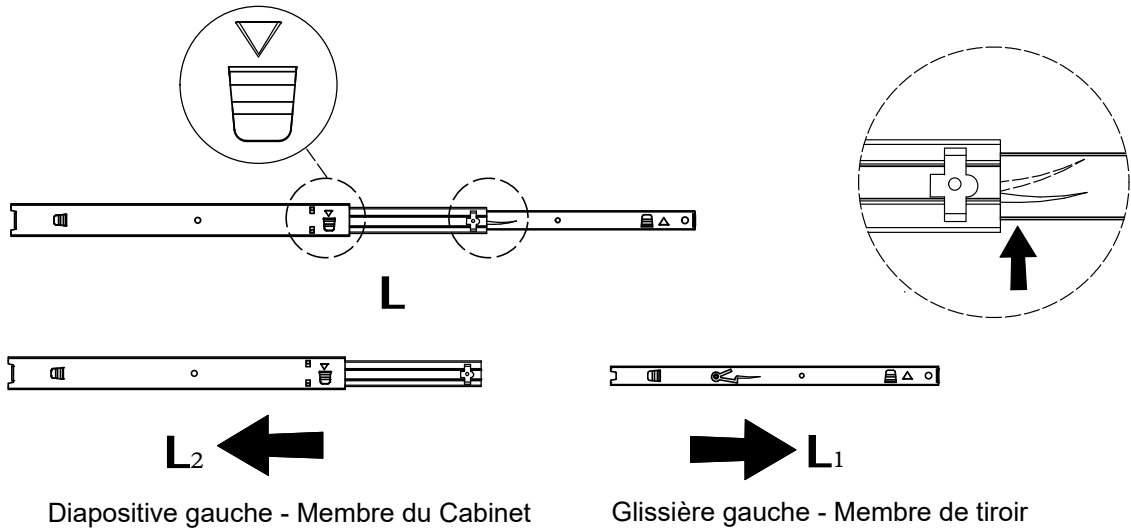


Loquet de porte magnétique ×2

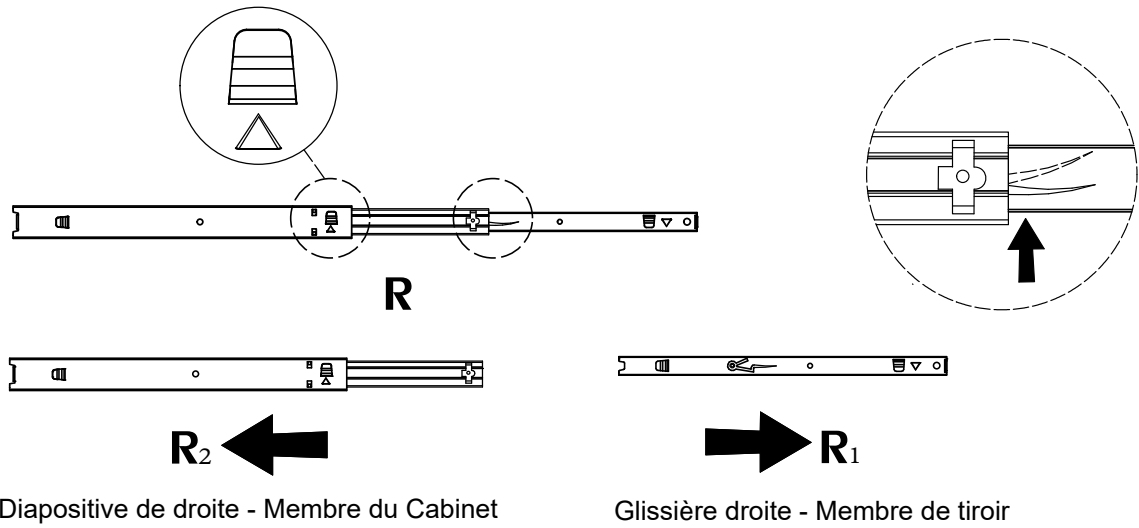


Clé ×3

ASSEMBLAGE DE TIROIR

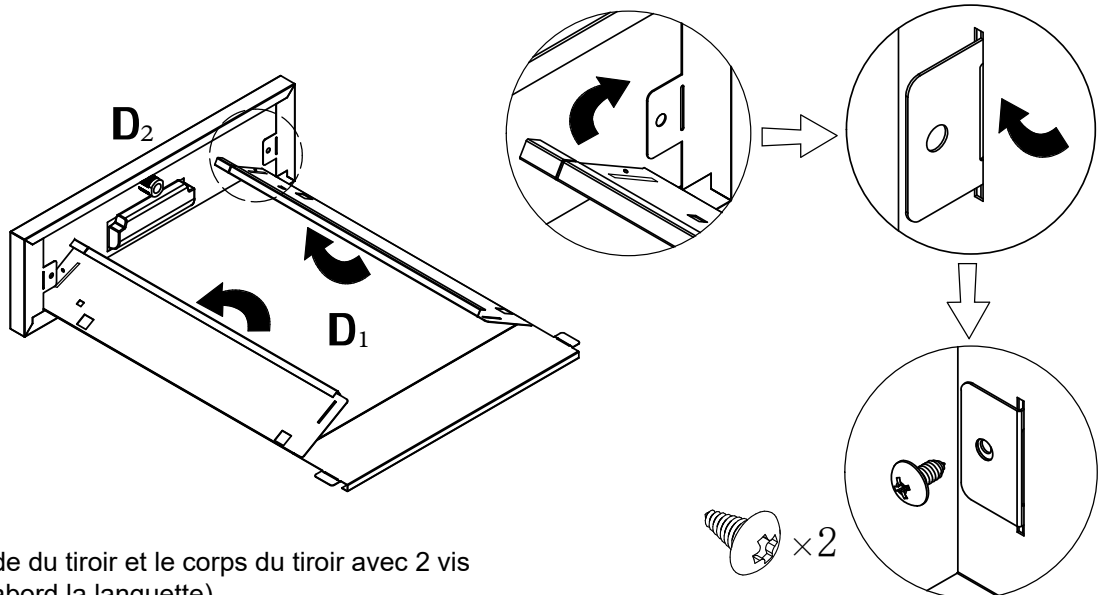


Séparez la glissière gauche en 2 parties (élément d'armoire et élément de tiroir)



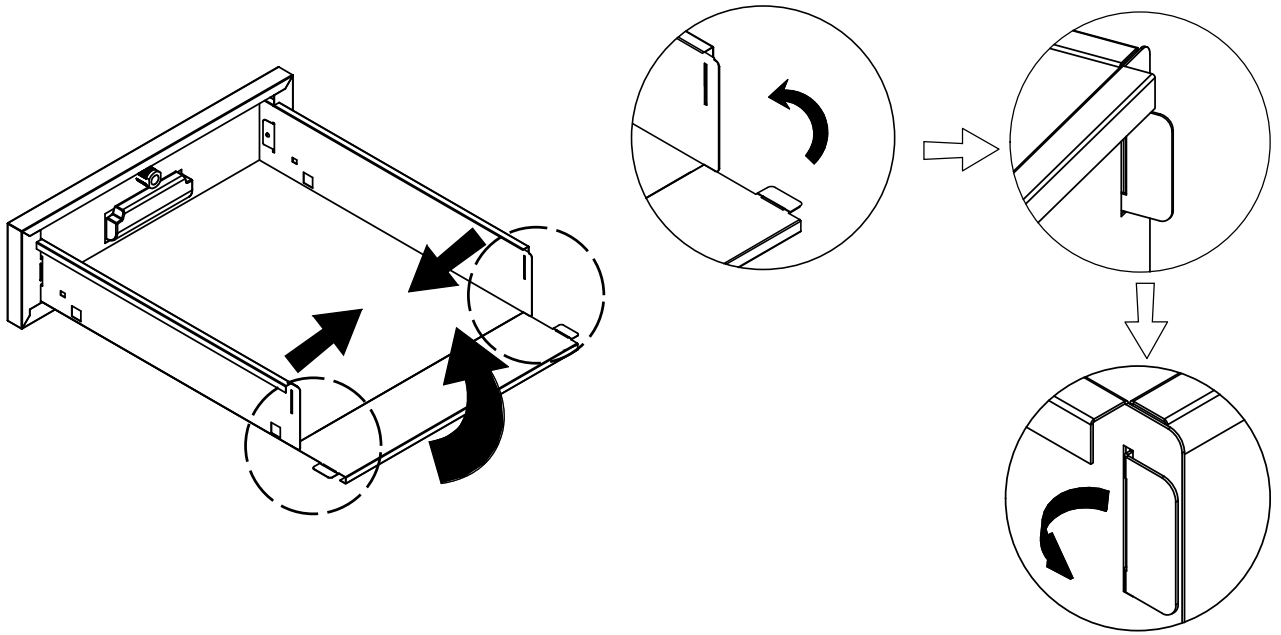
Séparez la glissière droite en 2 parties (élément d'armoire et élément de tiroir)

①



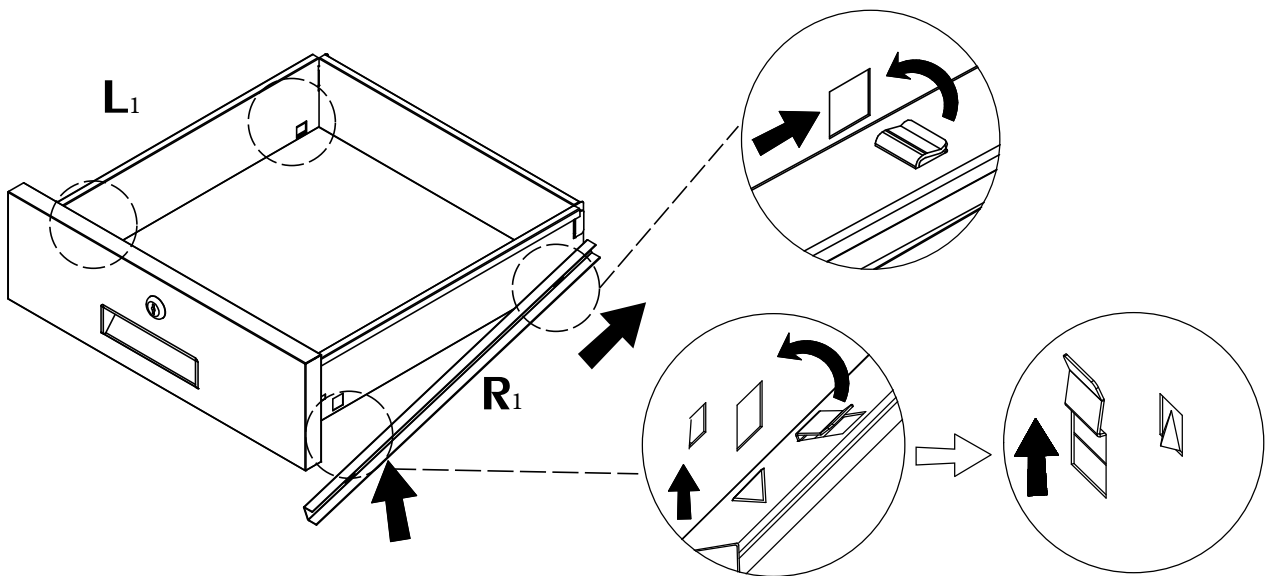
Assemblez la façade du tiroir et le corps du tiroir avec 2 vis
(Insérez et pliez d'abord la languette)

2



Repliez le tiroir et insérez-le dans les côtés du tiroir (pliez la languette pour le fixer en position)

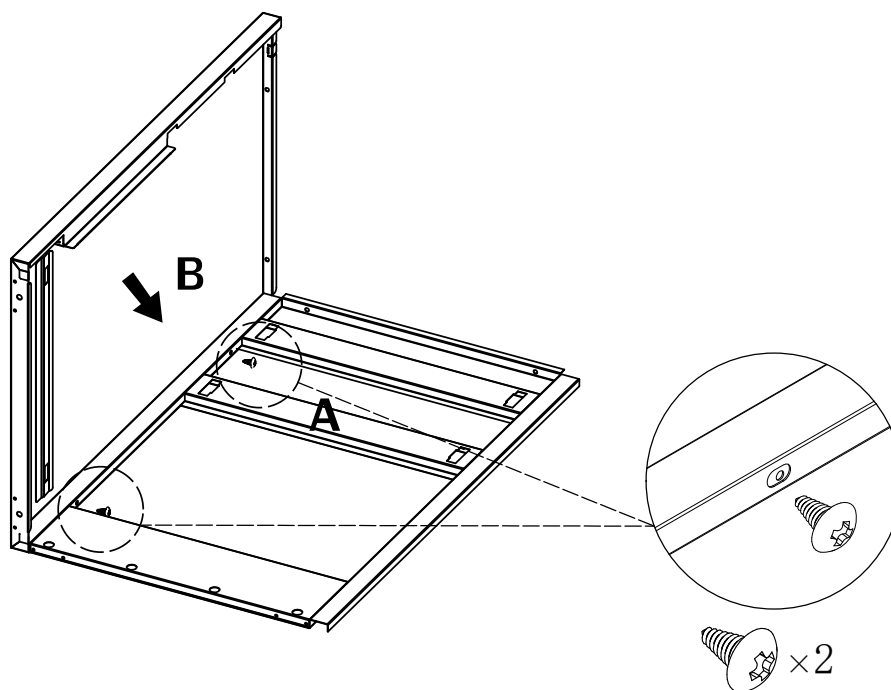
3



Montez les glissières (élément de tiroir) sur le tiroir
Veuillez noter que la diapositive gauche et la diapositive droite sont différentes

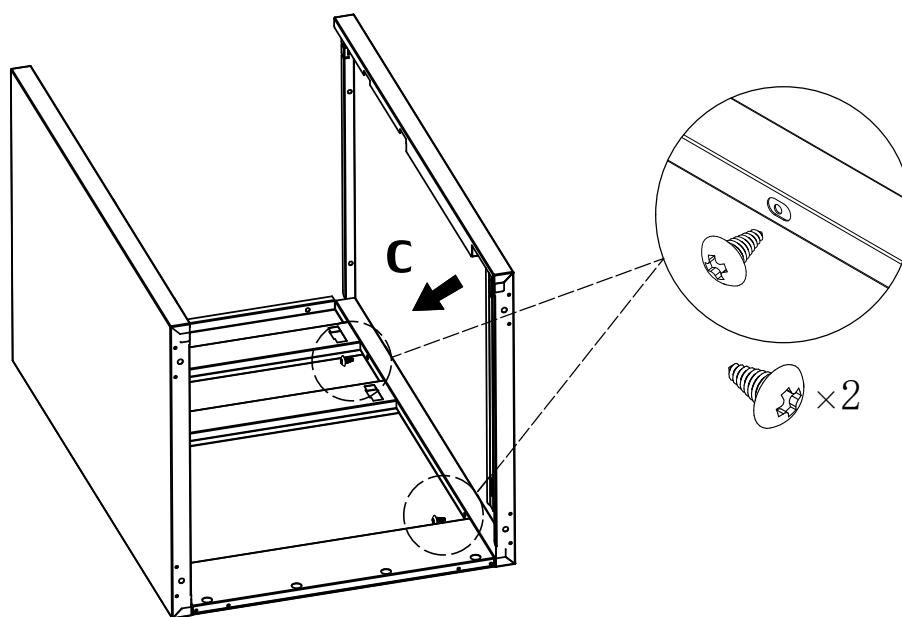
ASSEMBLAGE DE L'ARMOIRE

①



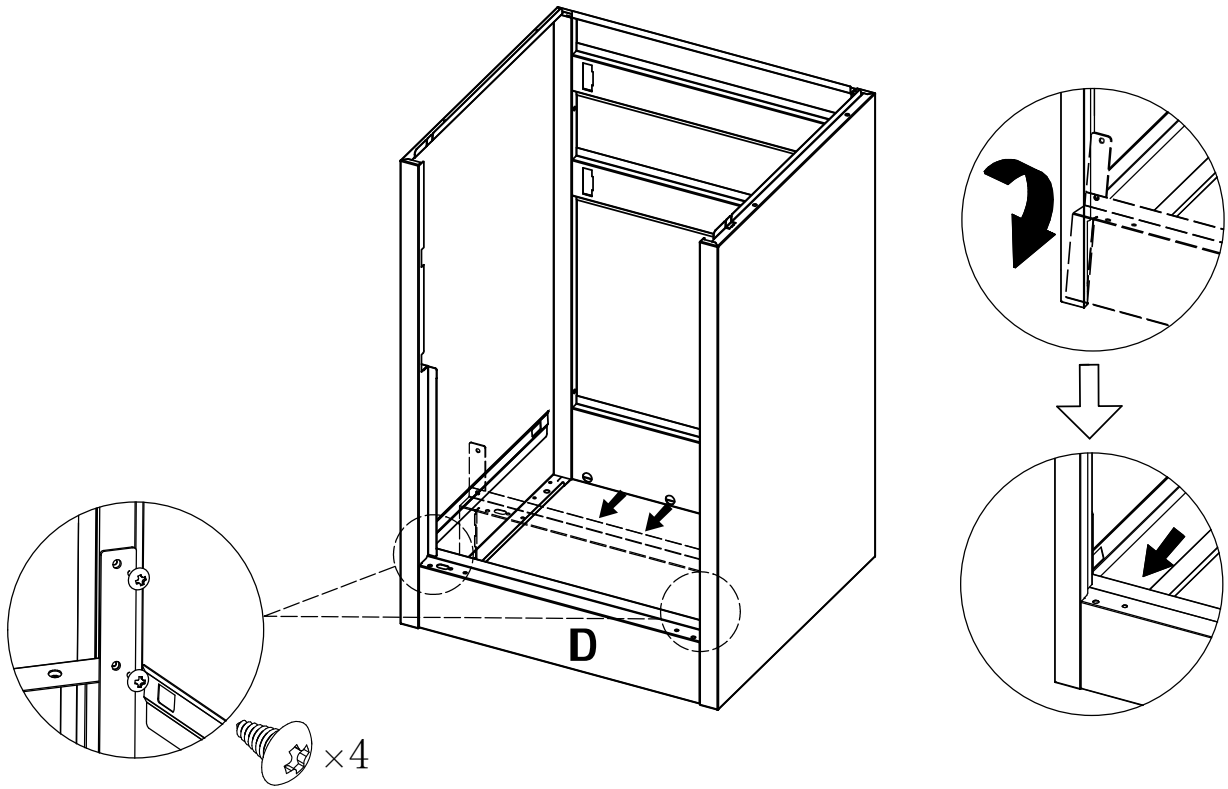
Superposer le cadre du panneau A sur le cadre du panneau B
Alignez les trous et assemblez 2 panneaux avec 2 vis

②



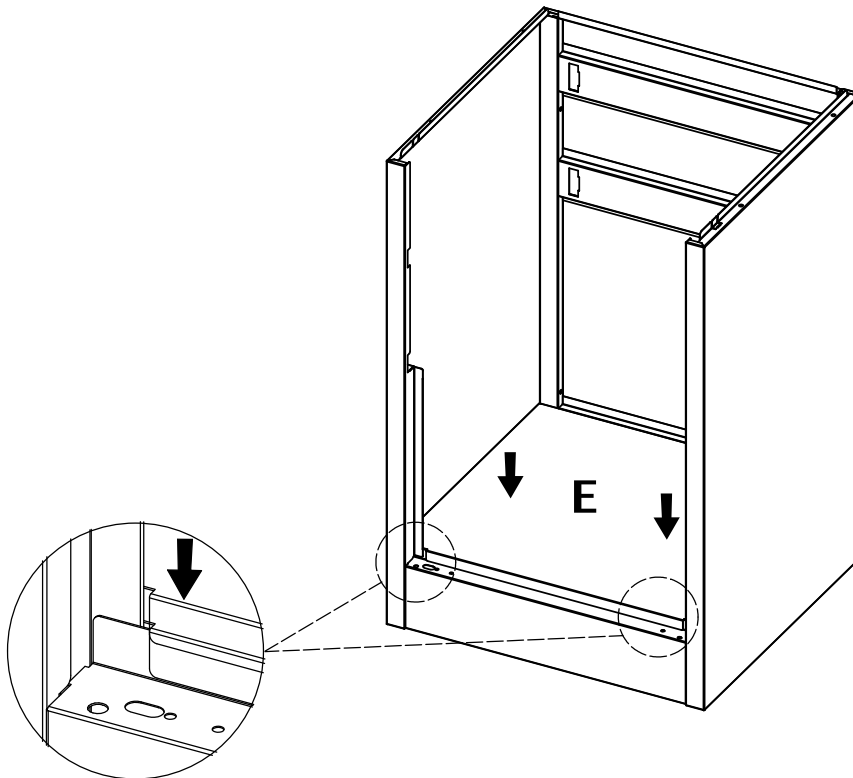
Superposer le cadre du panneau A sur le cadre du panneau C
Alignez les trous et assemblez 2 panneaux avec 2 vis

3



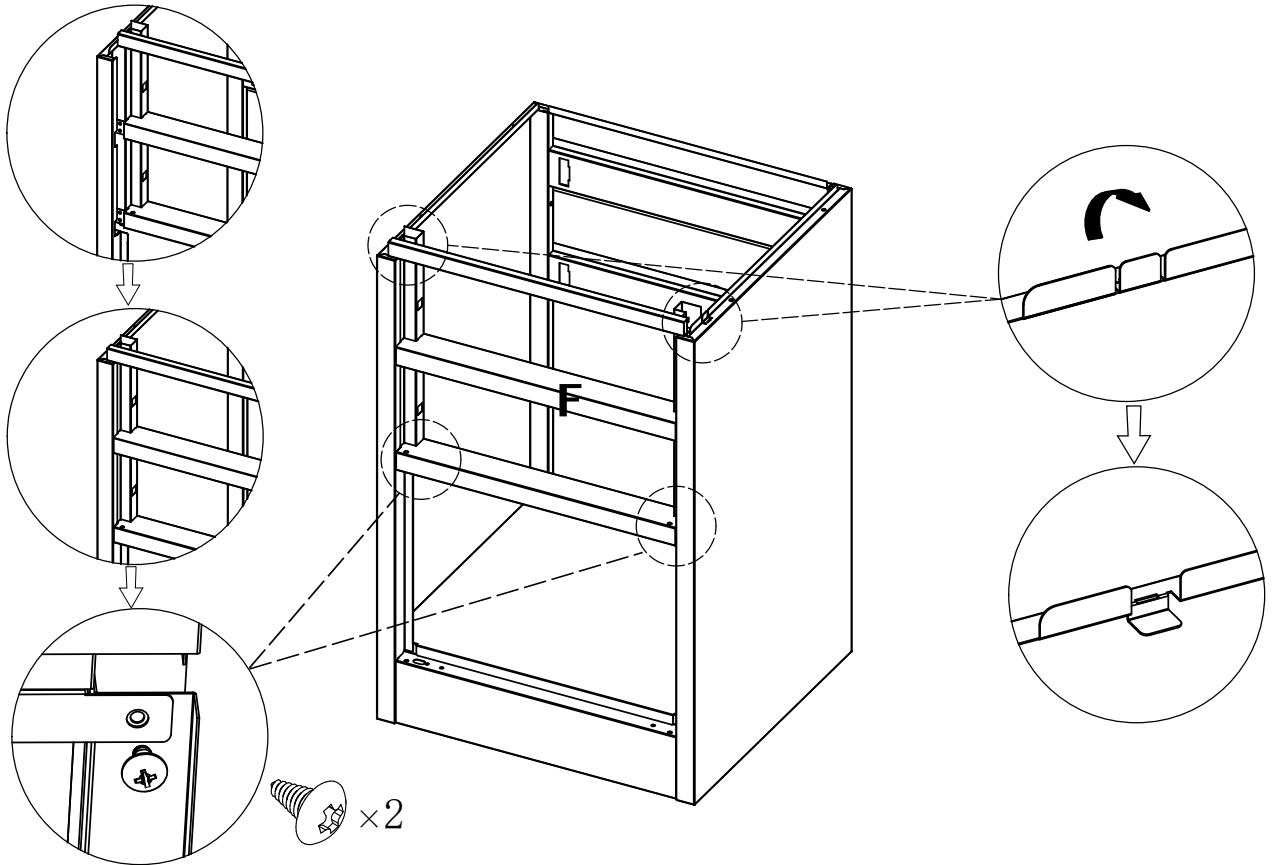
Installez la poutre inférieure avec des vis

4



Installez le panneau inférieur en appuyant dessus vers le bas et verrouillez-le en position

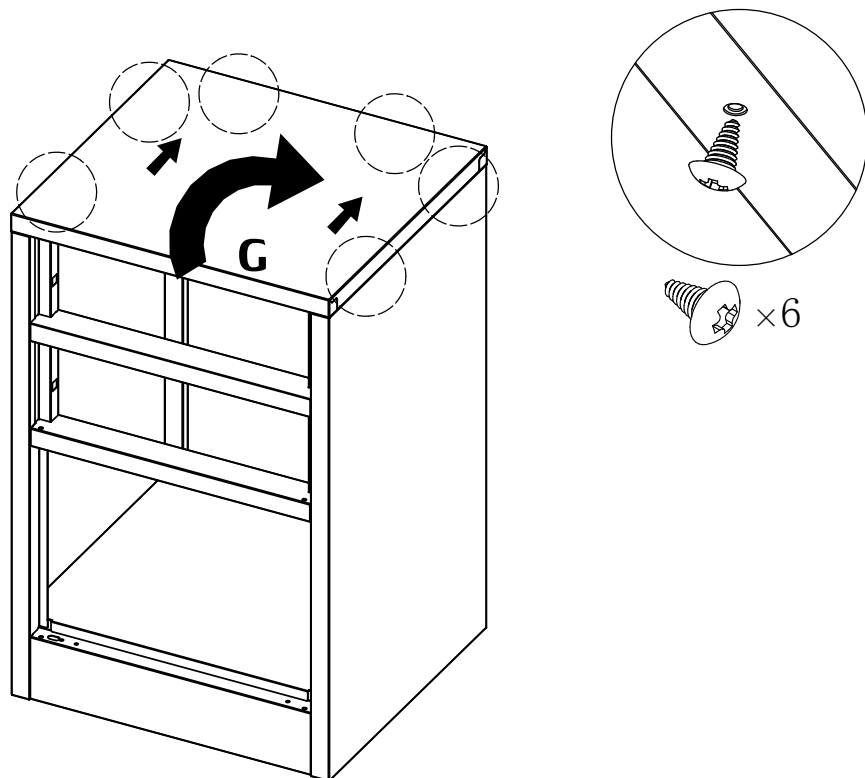
5



Installez le cadre du tiroir avec 2 vis

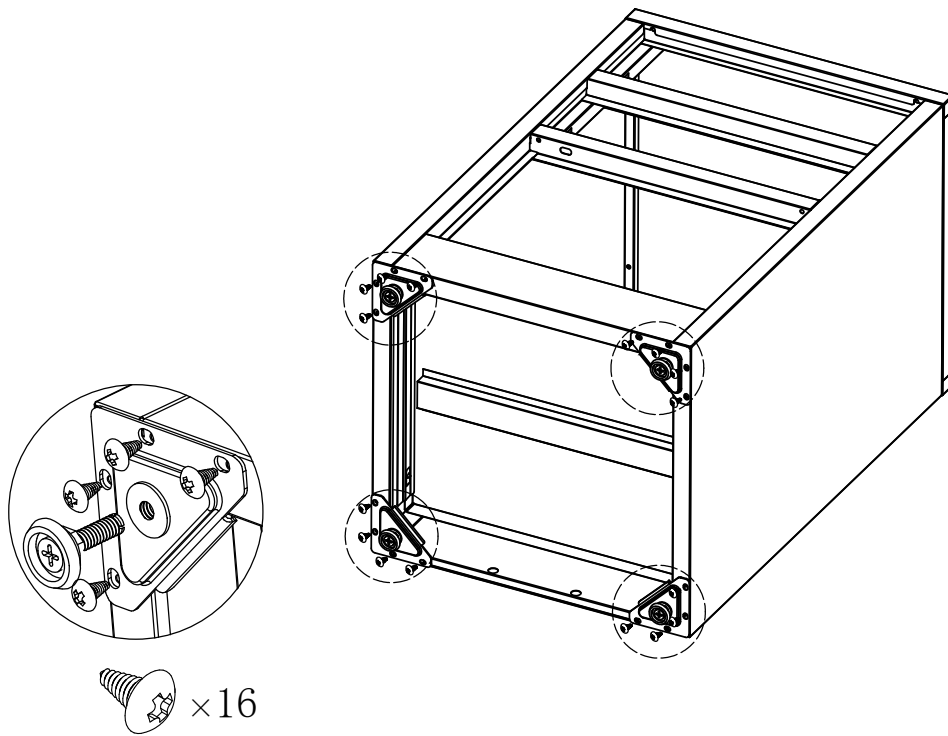
Pliez les languettes des panneaux latéraux vers le bas pour verrouiller le cadre du tiroir en position.

6



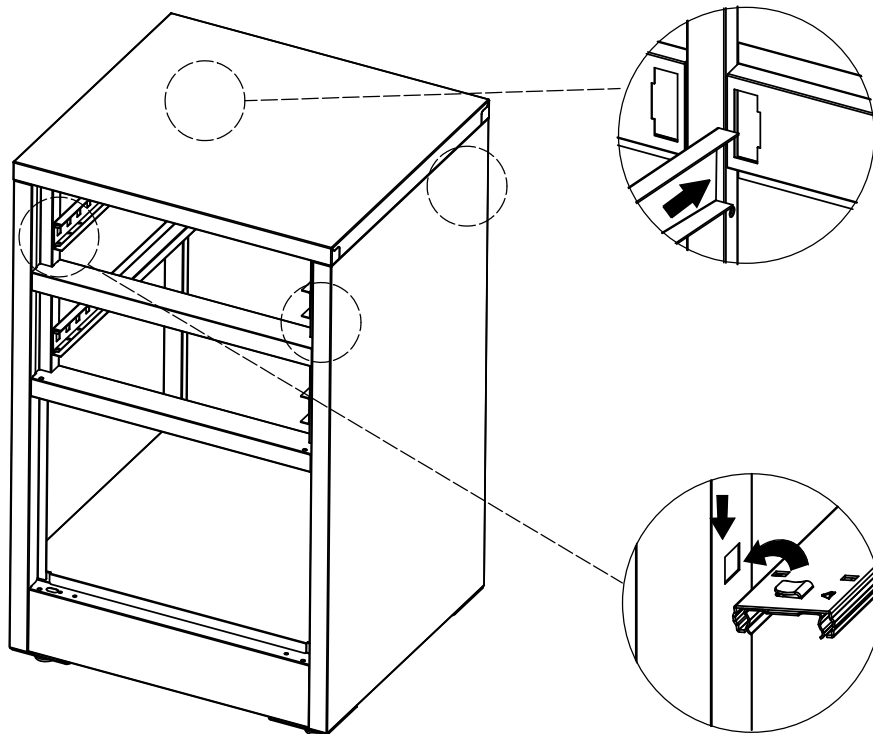
Installez le panneau supérieur avec des vis (utilisez un tournevis manuel dans cette étape, il sera plus facile de fixer les vis en posant le meuble)

7



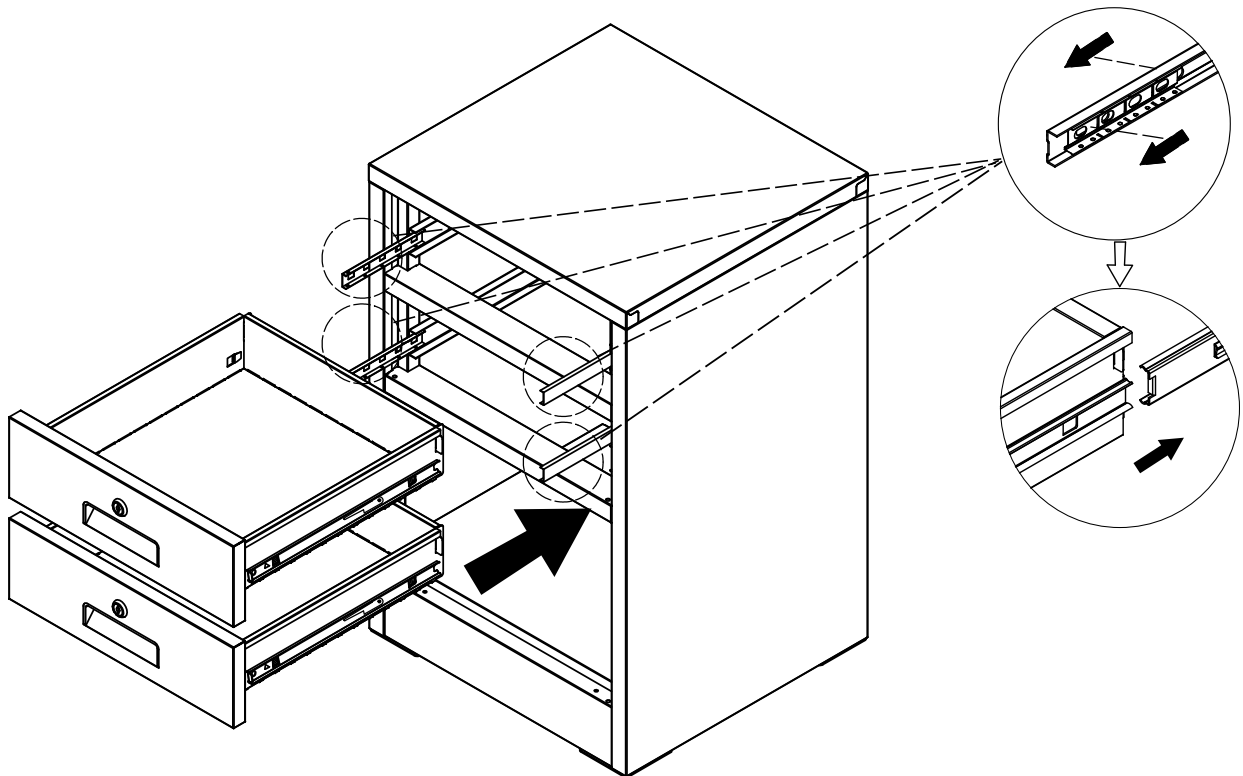
Installez les supports d'angle et les pieds réglables (en option)

8



Montez les glissières (membre de l'armoire)
Insérez d'abord l'extrémité de la glissière dans l'armoire, puis appuyez sur l'avant de la glissière vers le bas et verrouillez-la en position.

9

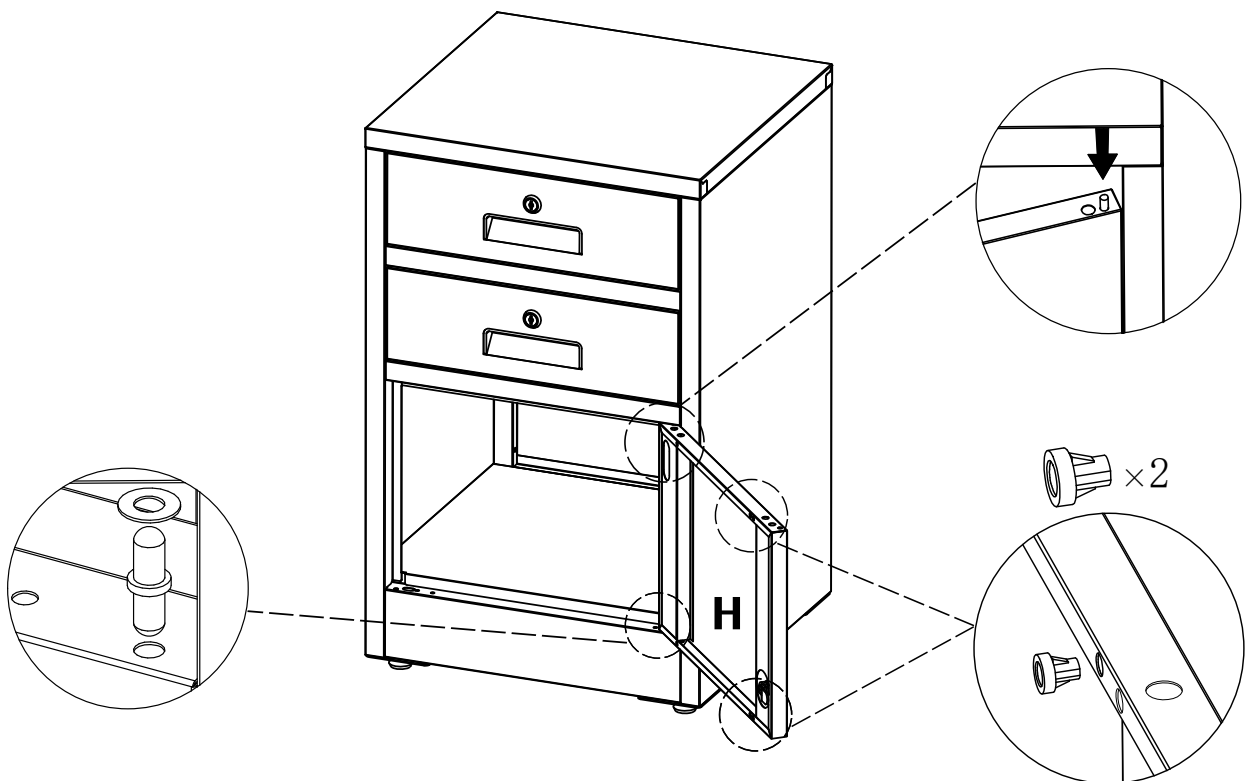


Retirez le rail coulissant et le curseur à bille intérieur pour monter les tiroirs.

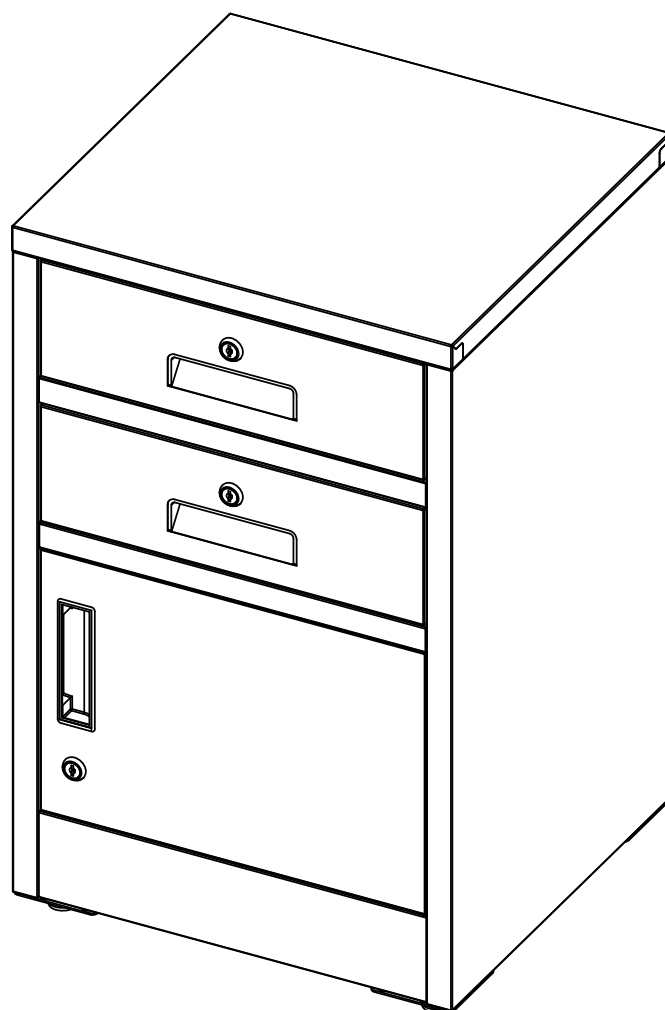
Tenez le tiroir à niveau devant l'armoire, placez les extrémités des glissières du tiroir dans les glissières de l'armoire.

Il est recommandé d'avoir une deuxième paire de mains pour maintenir les glissières de l'armoire en place pendant que vous connectez les glissières du tiroir et les glissières de l'armoire.

10



Insérer la goupille de porte avec la rondelle en plastique
Installez la porte et 2 loquets de porte magnétiques



Guide de l'utilisateur après assemblage:

1. L'assemblage du coffret est maintenant terminé. Assurez-vous que toutes les vis sont bien serrées, mais n'en faites pas trop. serrer les vis.
2. Il peut rester des vis supplémentaires pour une utilisation de secours.
3. L'armoire doit être de niveau sur le sol, sinon les portes pourraient ne pas fonctionner correctement. Ajustez les niveleurs de jambes si nécessaire.
4. Placez toujours les objets plus lourds sur l'étagère inférieure. Dans le cas contraire, l'appareil pourrait basculer, pouvant causer des blessures.
5. Il est interdit de s'asseoir ou de se tenir debout sur le produit, ou de l'utiliser comme échelle ou outil d'escalade.
6. Ouvrez et fermez doucement la porte pour éviter de vous pincer les doigts.
7. Veuillez essuyer le meuble avec une serviette douce pour éliminer la poussière ou les taches. N'utilisez pas d'outils de nettoyage abrasifs.
8. N'exposez pas le produit à la lumière directe du soleil ou à un environnement humide pour éviter qu'il ne vieillisse. surface.
9. Vous avez une question ou besoin d'aide ? Pour un service le plus rapide, veuillez contacter le service client du vendeur, d'où vous avez acheté ce produit.