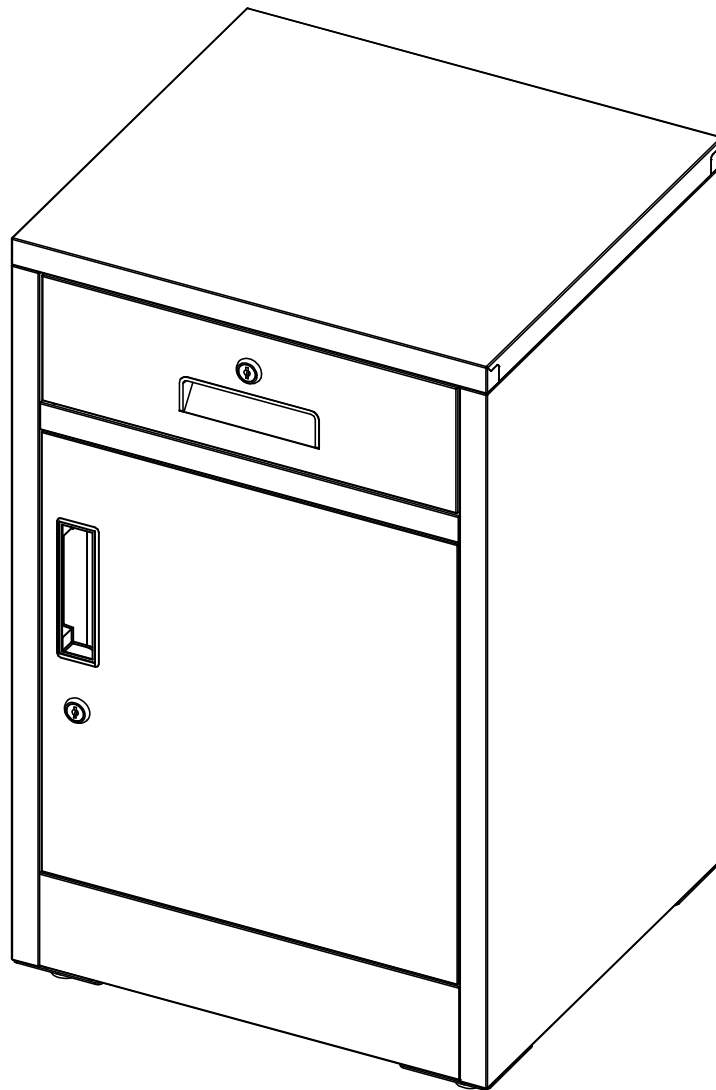


MONTAGEANLEITUNG

Video: www.cbt79.com



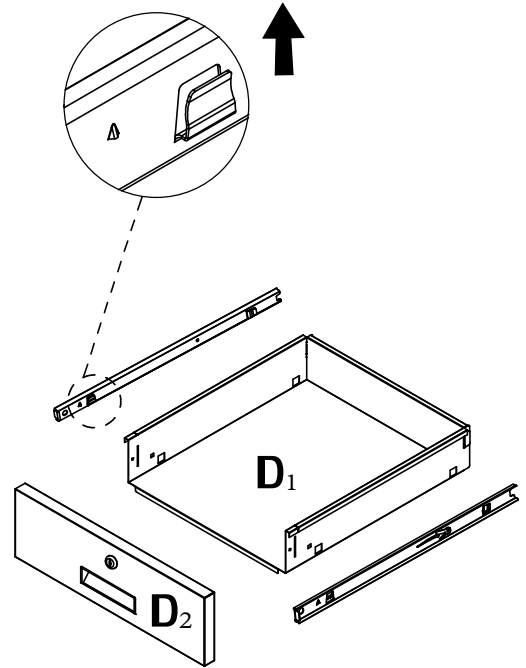
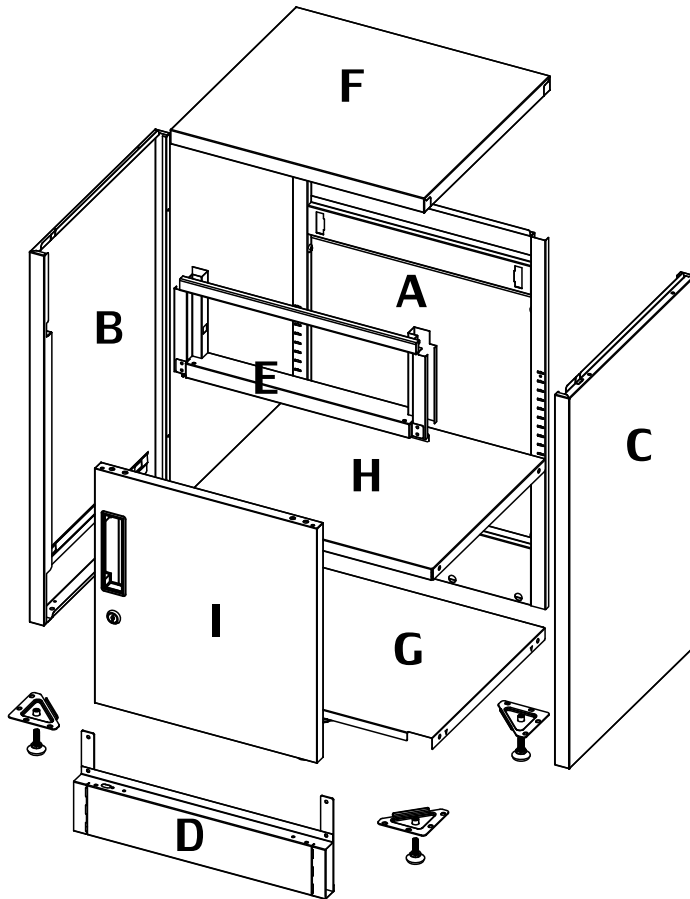
MODELL: A11-666D1

Assembly Video



www.cbt79.com

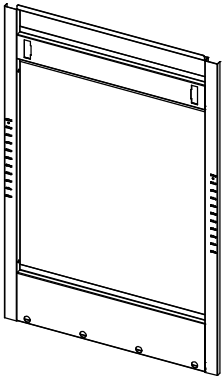
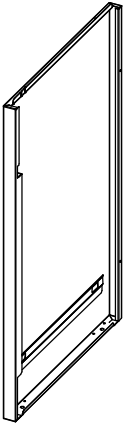
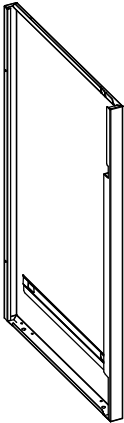
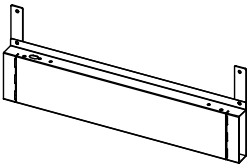
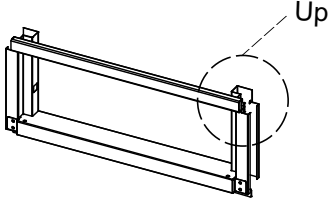
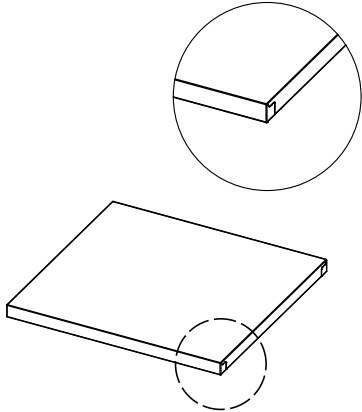
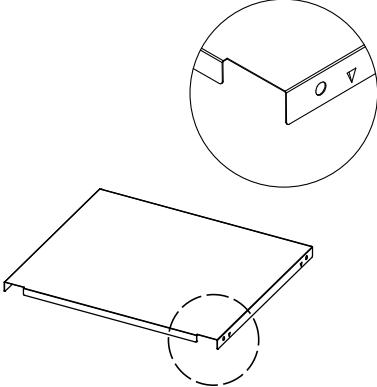
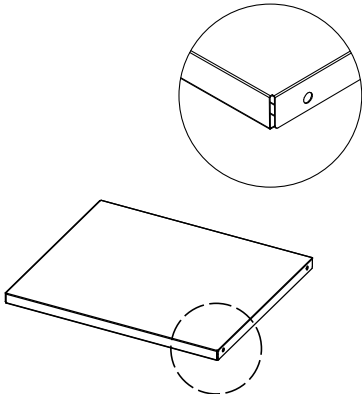
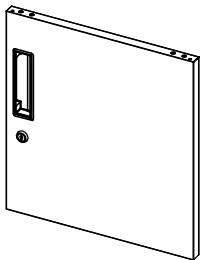
Explosionszeichnungen von Schrank und Schublade



Benutzerhandbuch vor dem Zusammenbau:

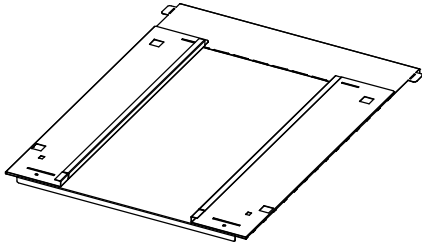
1. Bitte lesen Sie die Montageanleitung sorgfältig durch und bauen Sie das Produkt entsprechend zusammen. Sie können auch dem Montagevideo (www.cbt79.com) folgen, um es besser zu verstehen und die Montage zu beschleunigen.
2. Bitte bewahren Sie dieses Handbuch auf und geben Sie es ab, wenn Sie das Produkt transportieren.
3. Die 2 Metalleckwinkel und 4 MDF-Platten, die das Produkt innen umgeben, dienen nur der Schutzverpackung. Sie sind keine Teile des Schrankes und sind Einwegartikel.
4. Kanten und Ecken können scharf sein. Tragen Sie beim Zusammenbau Schutzhandschuhe, um Verletzungen zu vermeiden.
5. Um mögliche Verletzungs- oder Erstickungsgefahren zu vermeiden, halten Sie alle Teile und Verpackungen (Folie, Plastiktüten, Schaumstoff usw.) von Babys und Kindern fern.
6. Um den Zusammenbau zu erleichtern, haben wir die Hauptplatten (A, B, C) zur einfachen Identifizierung beschriftet. Sie sollten zunächst alle Teile trennen und identifizieren.
7. Um den Zusammenbau zu erleichtern, wird empfohlen, den Schrank auf einer Arbeitsplatte oder einem Tisch zusammenzubauen.
8. Legen Sie die Teile während der Trennung und des Zusammenbaus nicht direkt auf den Boden, sondern verwenden Sie ein Stück Pappe oder eine Unterlage, um die Teile darauf zu platzieren.
9. Verwenden Sie zum Zusammenbau des Schrankes einen Kreuzschlitzschraubendreher. Die Verwendung eines elektrischen Schraubendrehers kann den Zusammenbau beschleunigen.
10. Um Schäden an Schrauben oder Löchern zu vermeiden, ziehen Sie die Schrauben nicht zu fest an.
11. Der Schrank ist schwer und es wird empfohlen, dass zwei Personen den Schrank bewegen, zusammenbauen oder installieren, um Verletzungen oder Schäden am Schrank zu vermeiden.

TEILELISTE

<p>A</p>  <p>Rückwand ×1</p>	<p>B</p>  <p>Seitenwand - links ×1</p>	<p>C</p>  <p>Seitenwand - rechts ×1</p>
<p>D</p>  <p>Unterer Balken ×1</p>	<p>E</p>  <p>Schubladenrahmen ×1</p>	<p>F</p>  <p>Obere Wand ×1</p>
<p>G</p>  <p>Untere Wand ×1</p>	<p>H</p>  <p>Regal ×1</p>	<p>I</p>  <p>Tür ×1</p>

TEILELISTE

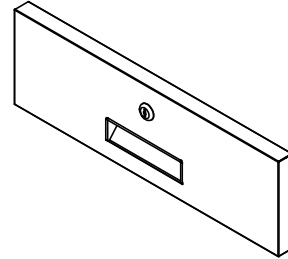
D₁



Schubladenkorpus

×1

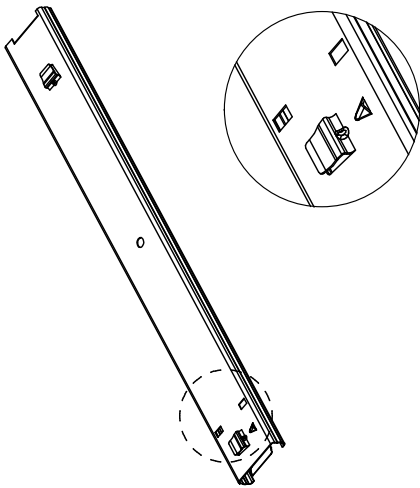
D₂



Schubladenfront

×1

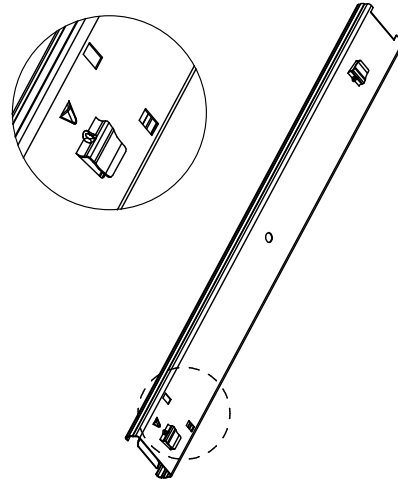
L



Schubladenführung - links

×1

R

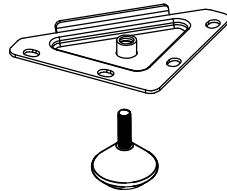


Schubladenführung - rechts

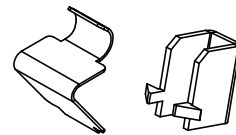
×1



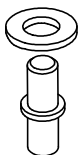
Schraube ×34



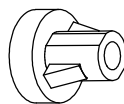
Verstellbare Füße ×4



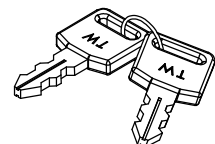
Regalträger/-clip ×4



Türstift/Kunststoffscheibe ×1

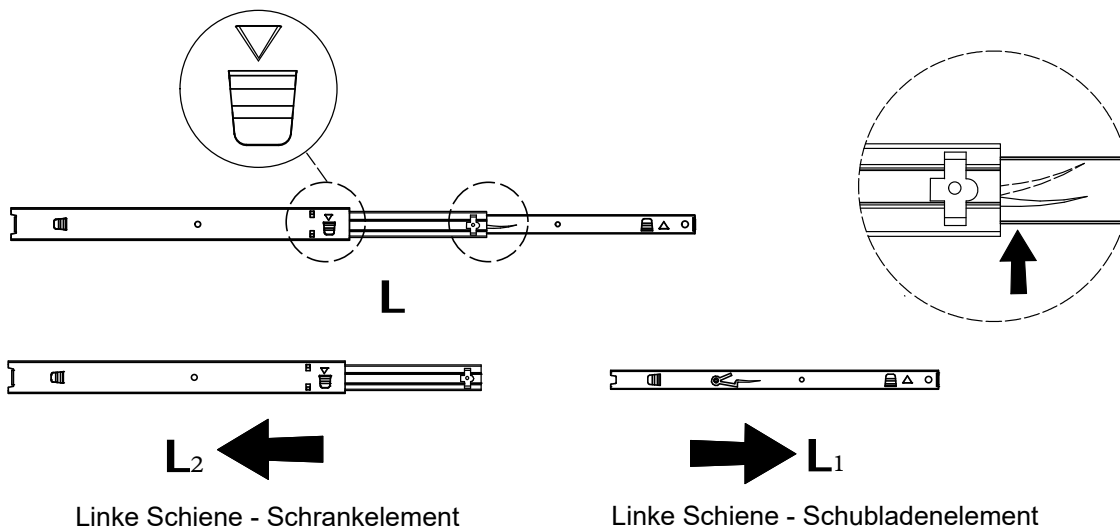


Magnetischer Türverschluss ×2

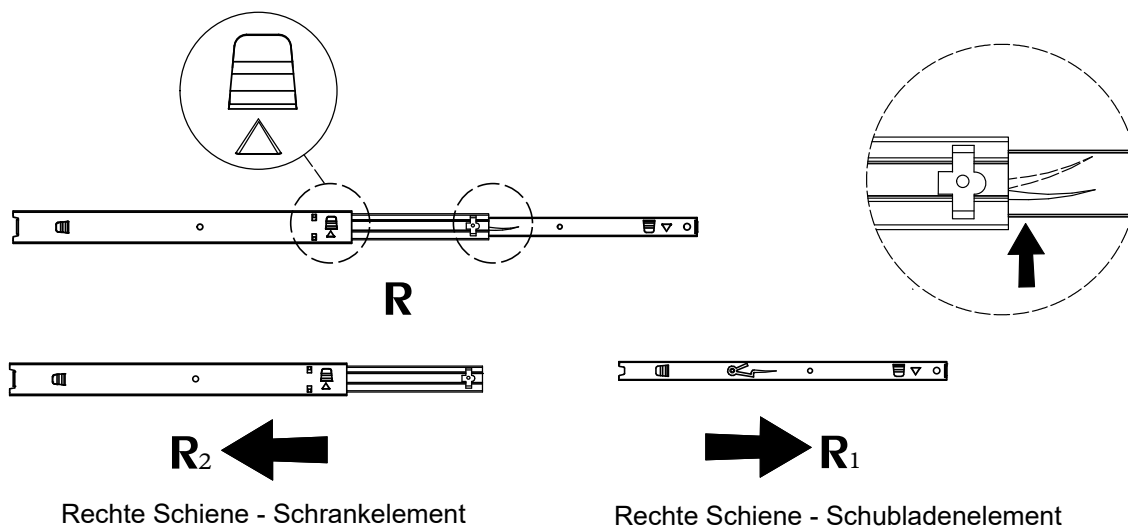


Schlüssel ×2

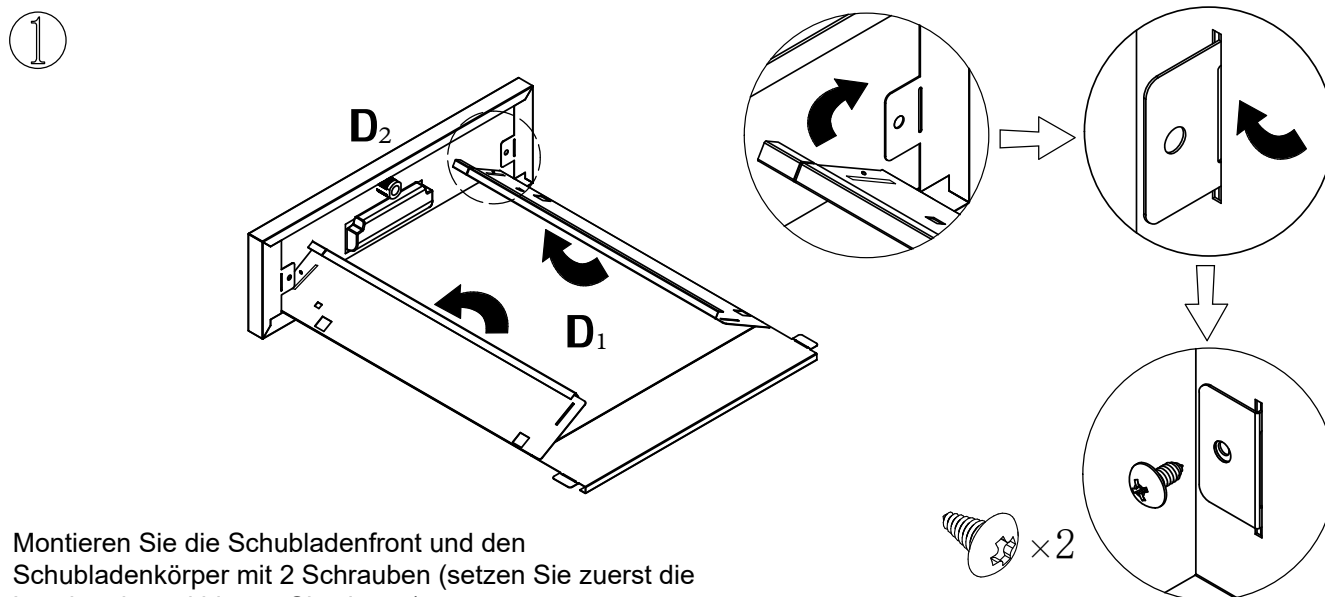
SCHUBLADENMONTAGE



Trennen Sie die linke Schiene in 2 Teile (Schrankelement und Schubladenelement)

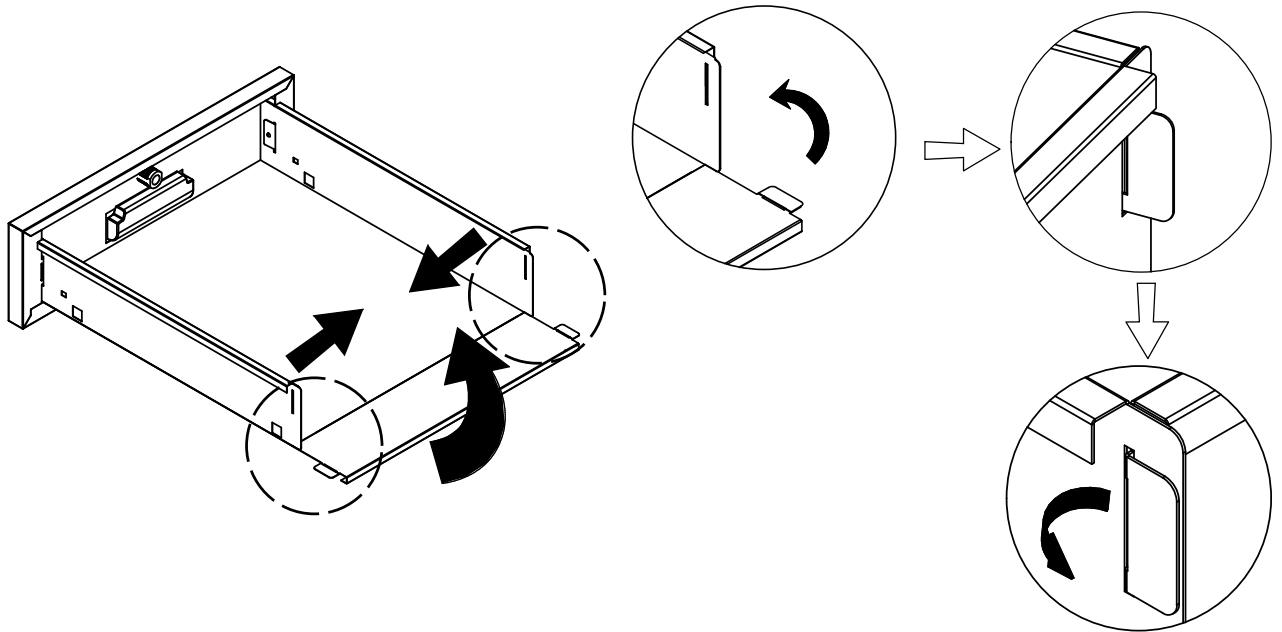


Trennen Sie die rechte Schiene in 2 Teile (Schrankelement und Schubladenelement)



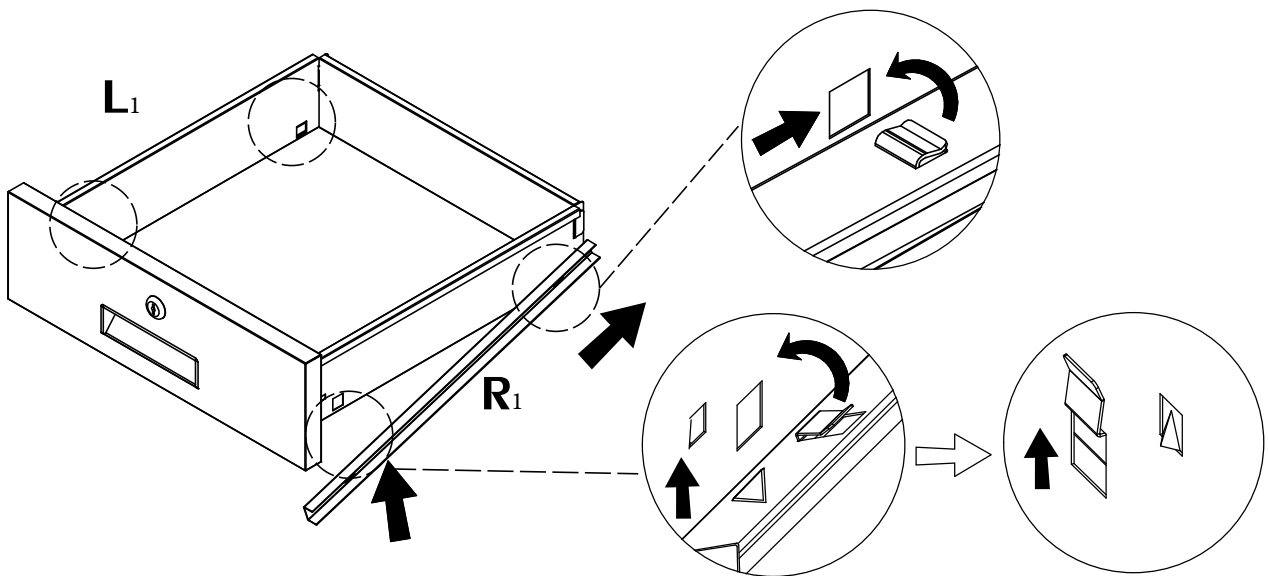
Montieren Sie die Schubladenfront und den Schubladenkörper mit 2 Schrauben (setzen Sie zuerst die Lasche ein und biegen Sie sie um)

2



Klappen Sie die Schublade nach hinten und setzen Sie sie in die Schubladenseiten ein (biegen Sie die Lasche, um sie in Position zu fixieren)

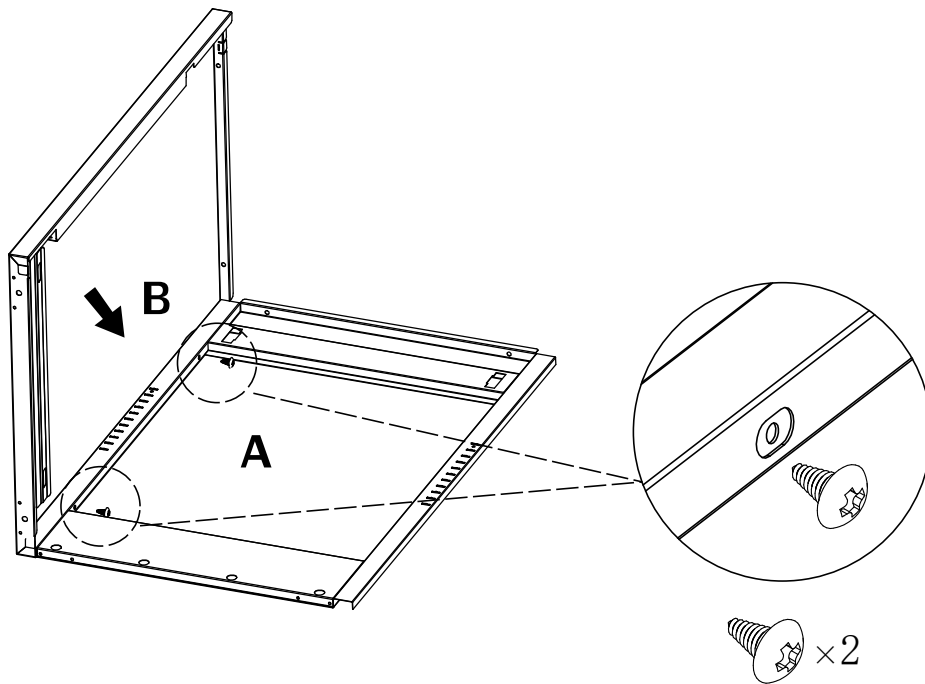
3



Montieren Sie die Schienen (Schubladenelement) an der Schublade
Bitte beachten Sie, dass die linke und die rechte Schiene unterschiedlich sind

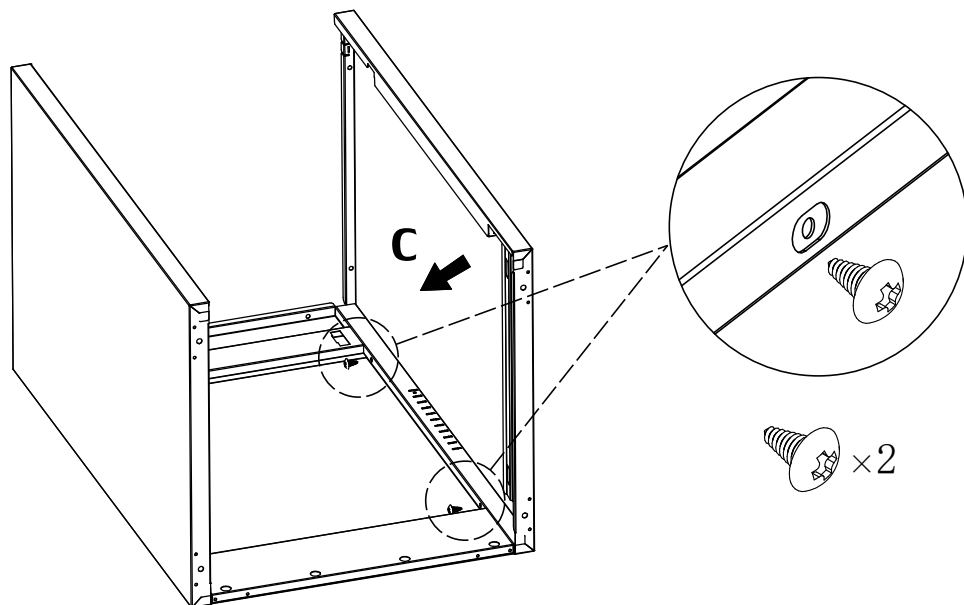
SCHRANKMONTAGE

①



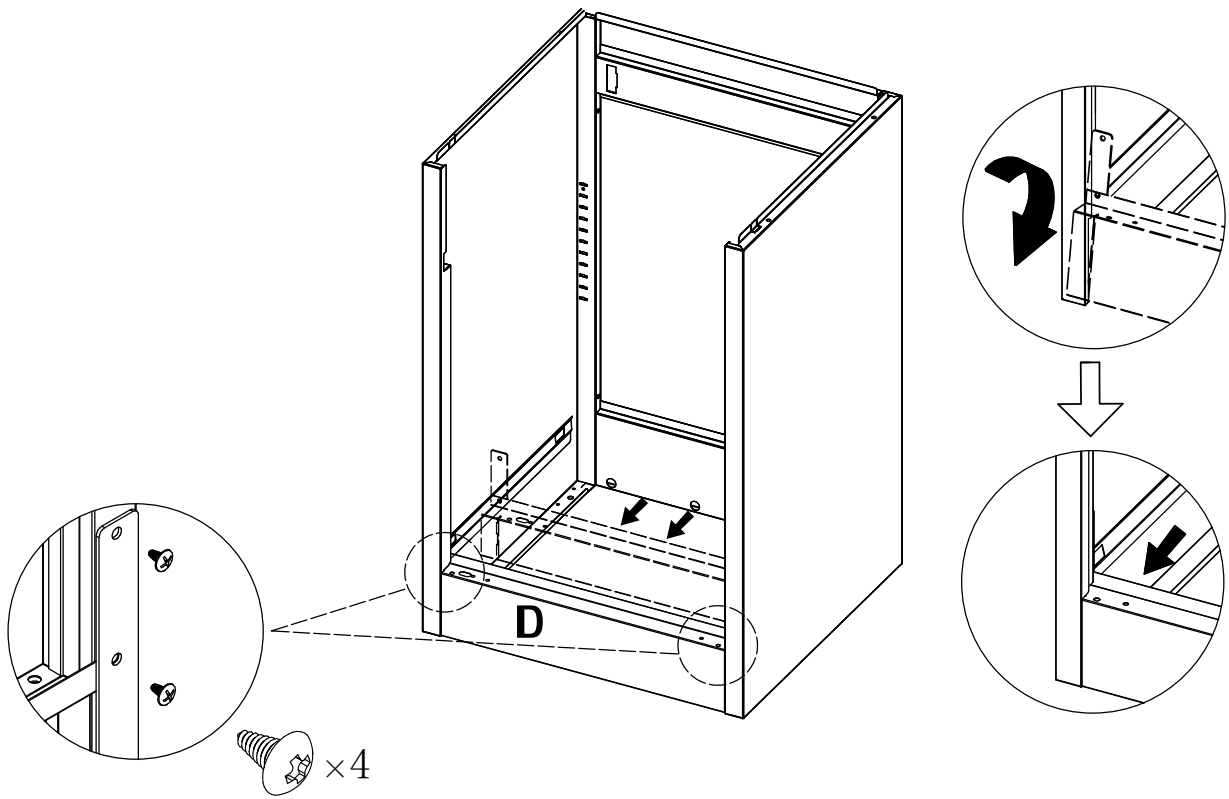
Rahmenplatte A über Rahmenplatte B legen
Löcher ausrichten und 2 Platten mit 2 Schrauben zusammenbauen

②



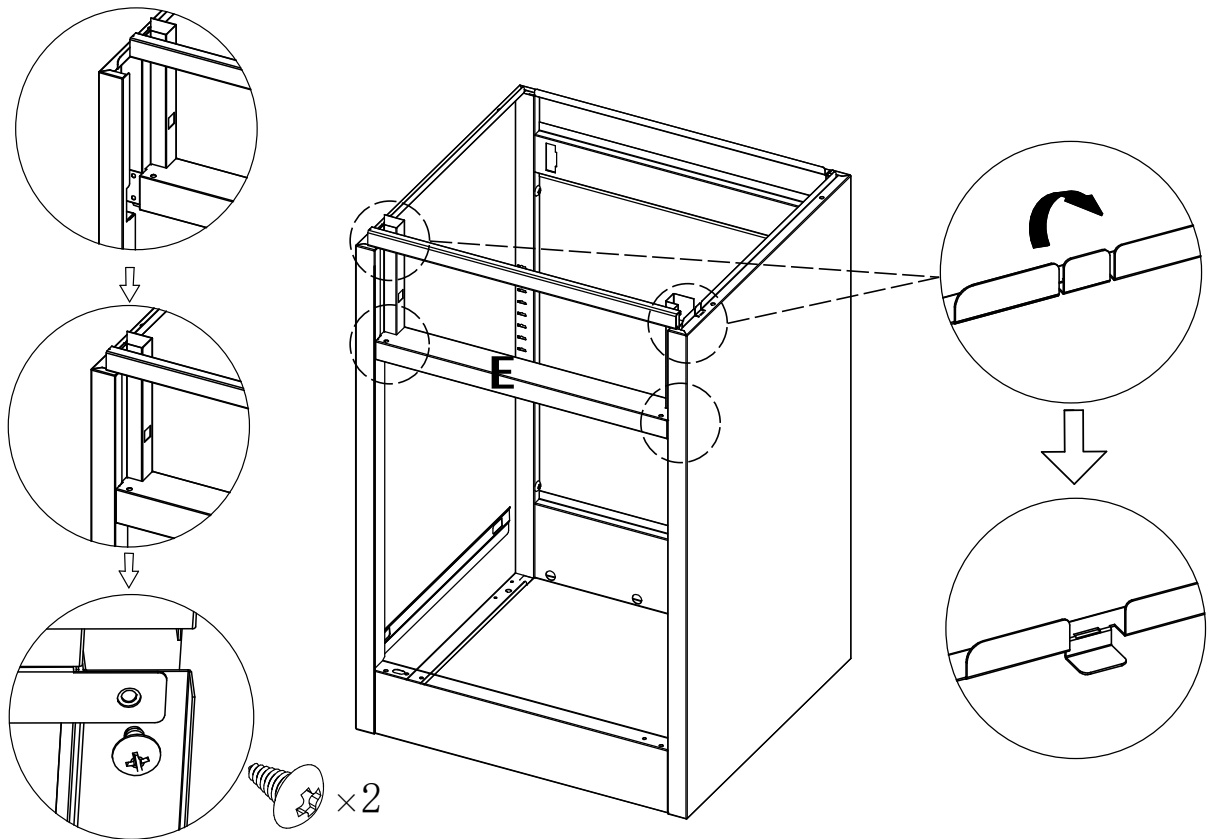
Rahmenplatte A über Rahmenplatte C legen
Löcher ausrichten und 2 Platten mit 2 Schrauben zusammenbauen

3



Unteren Balken mit Schrauben montieren

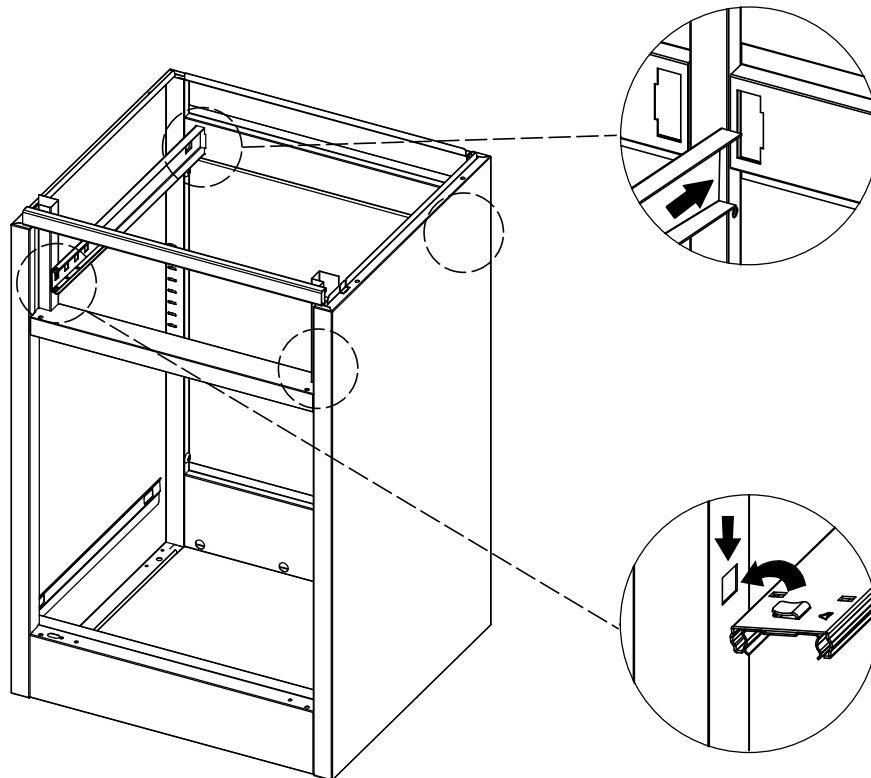
4



Schubladenrahmen mit 2 Schrauben montieren

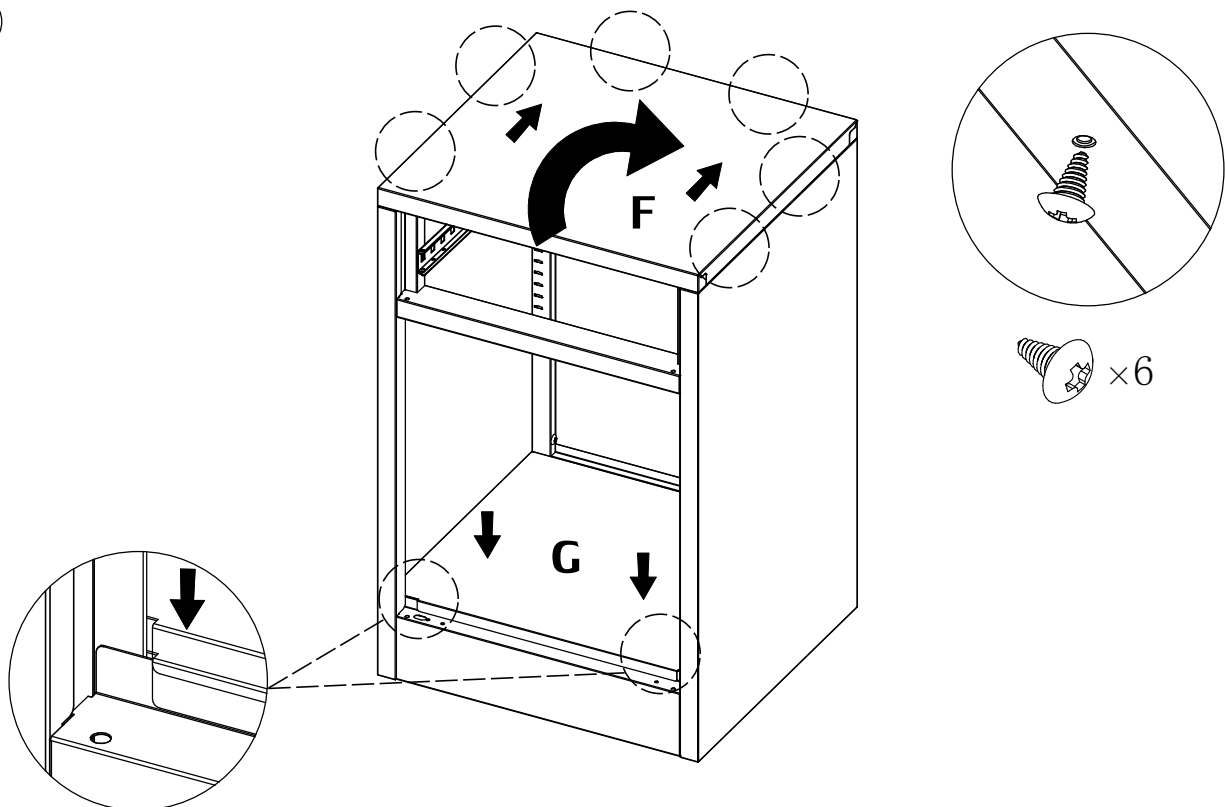
Die Laschen an den Seitenplatten nach unten biegen, um den Schubladenrahmen in Position zu fixieren

5



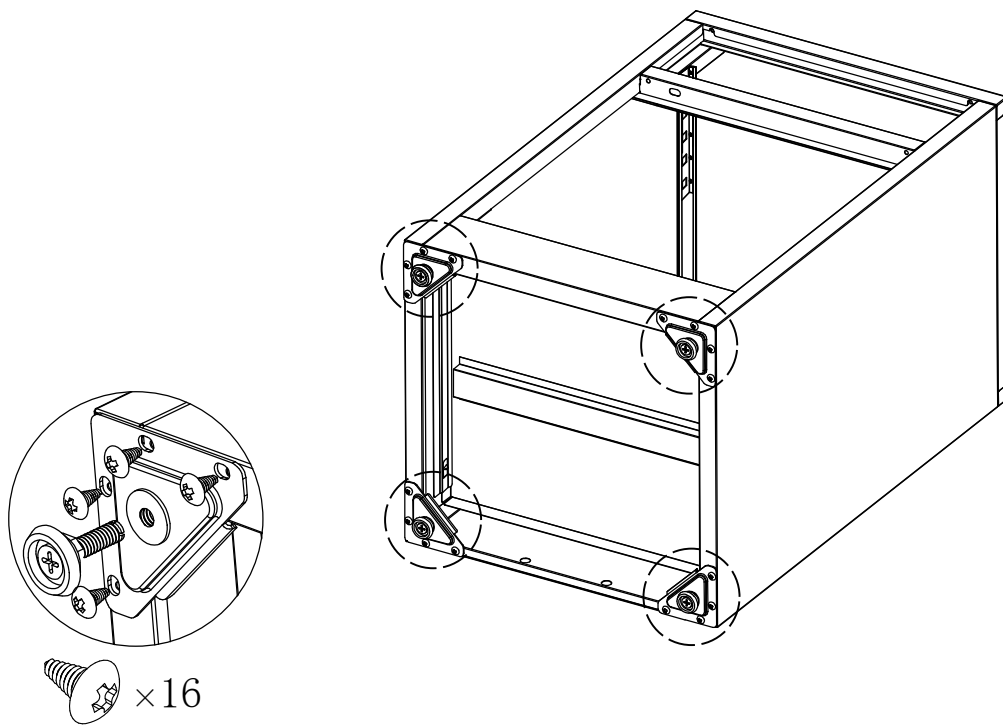
Die Schienen (Schrankelement) am Schrank montieren
Zuerst das Ende der Schiene in den Schrank stecken, dann die Vorderseite der Schiene nach unten drücken und in Position fixieren

6



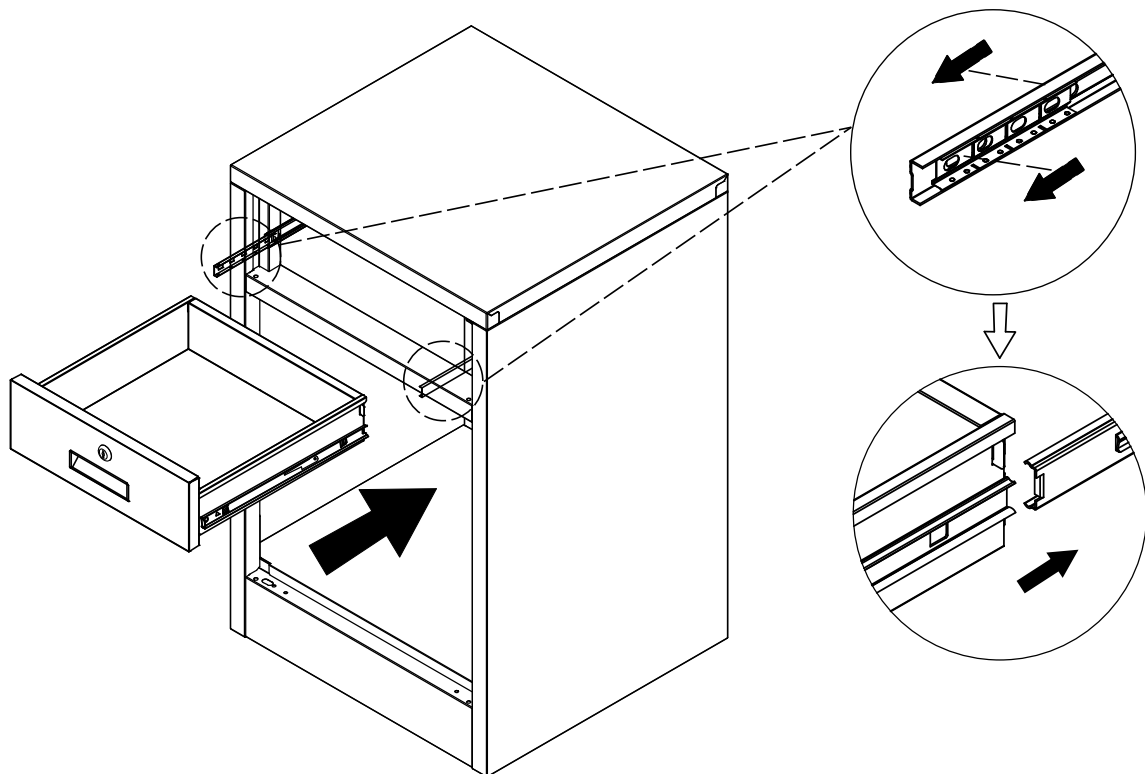
Obere Platte mit Schrauben montieren (Verwenden Sie in diesem Schritt einen manuellen Schraubendreher, es ist einfacher, die Schrauben zu befestigen, wenn Sie den Schrank hinlegen)
Untere Platte durch Herunterdrücken montieren und in Position fixieren

7



Eckwinkel und verstellbare FüÙe montieren (optional)

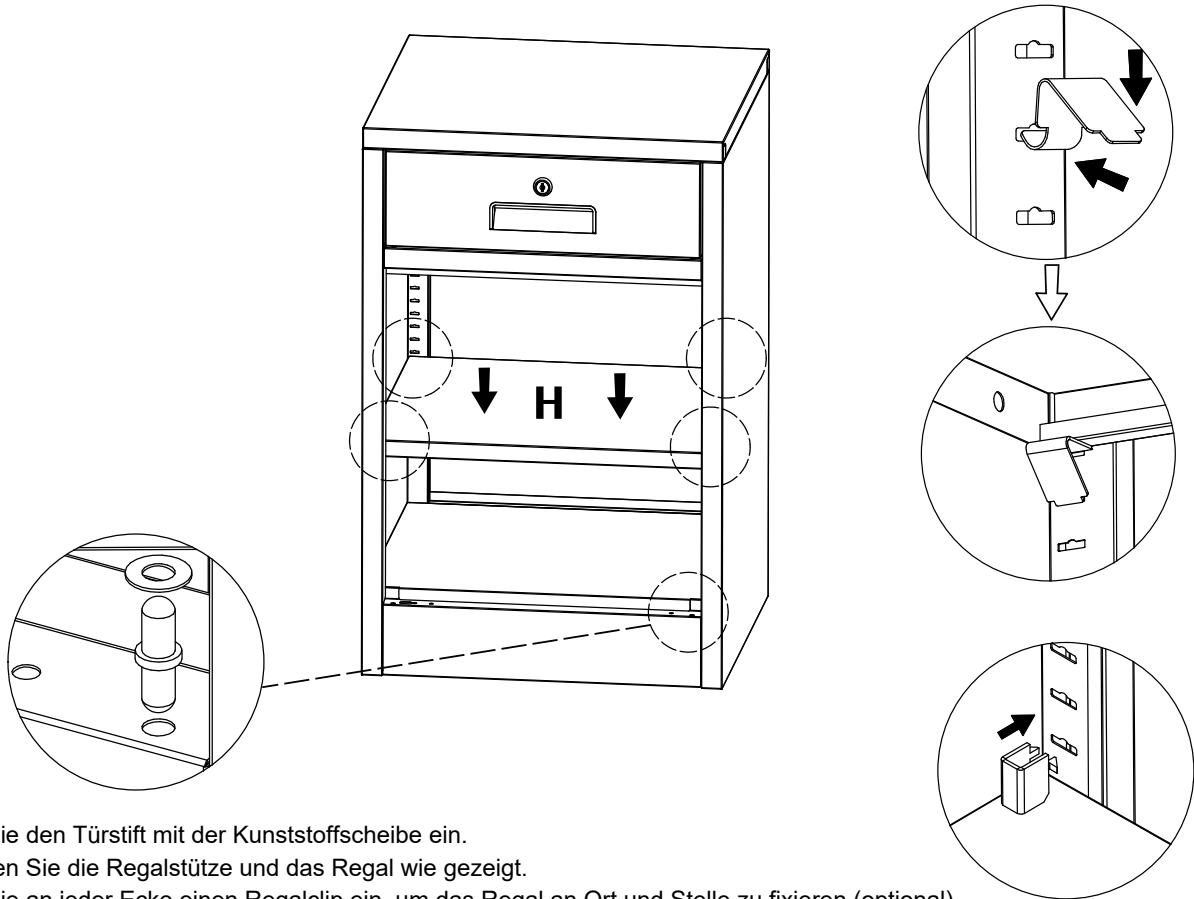
8



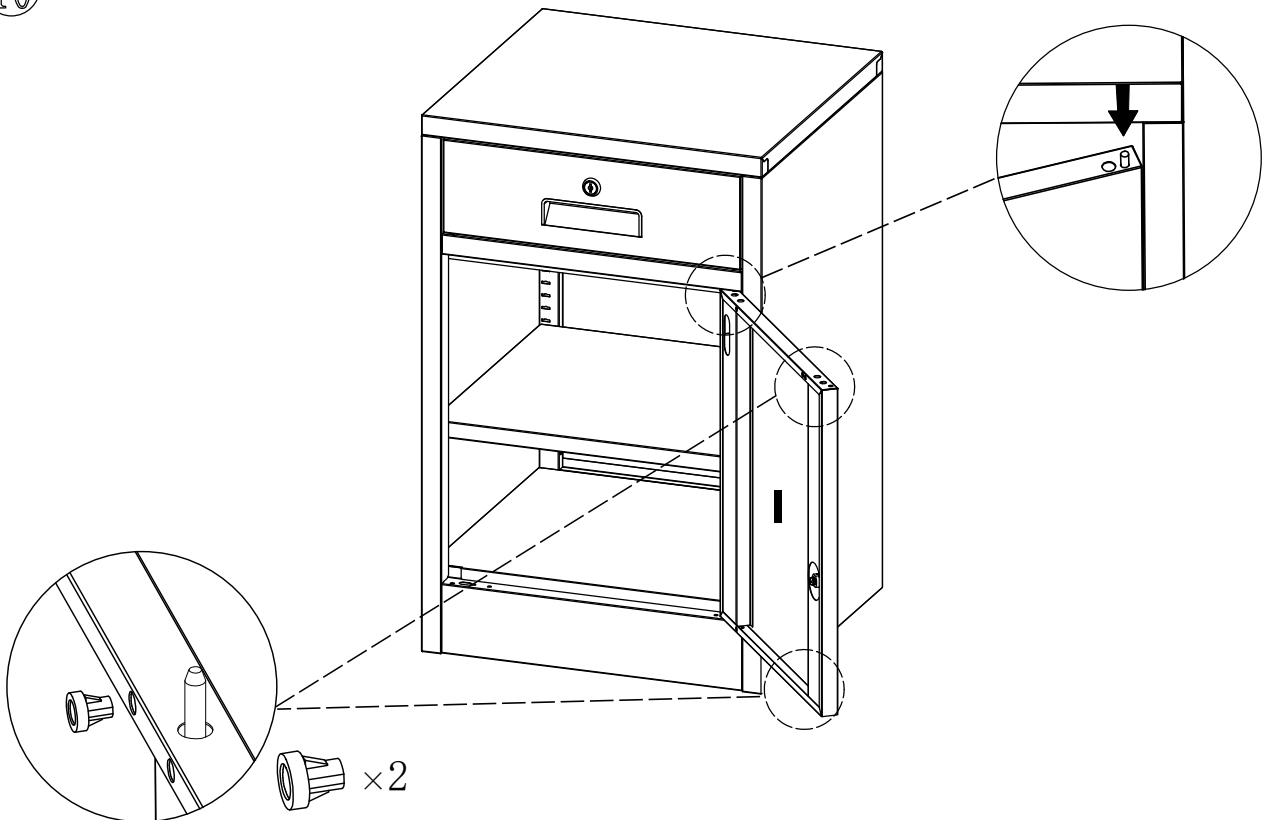
Ziehen Sie sowohl die Gleitschiene als auch den inneren Kugelschieber heraus, um die Schubladen zu montieren. Halten Sie die Schublade waagrecht vor dem Schrank und legen Sie die Enden der Schubladenführungen in die Schrankführungen.

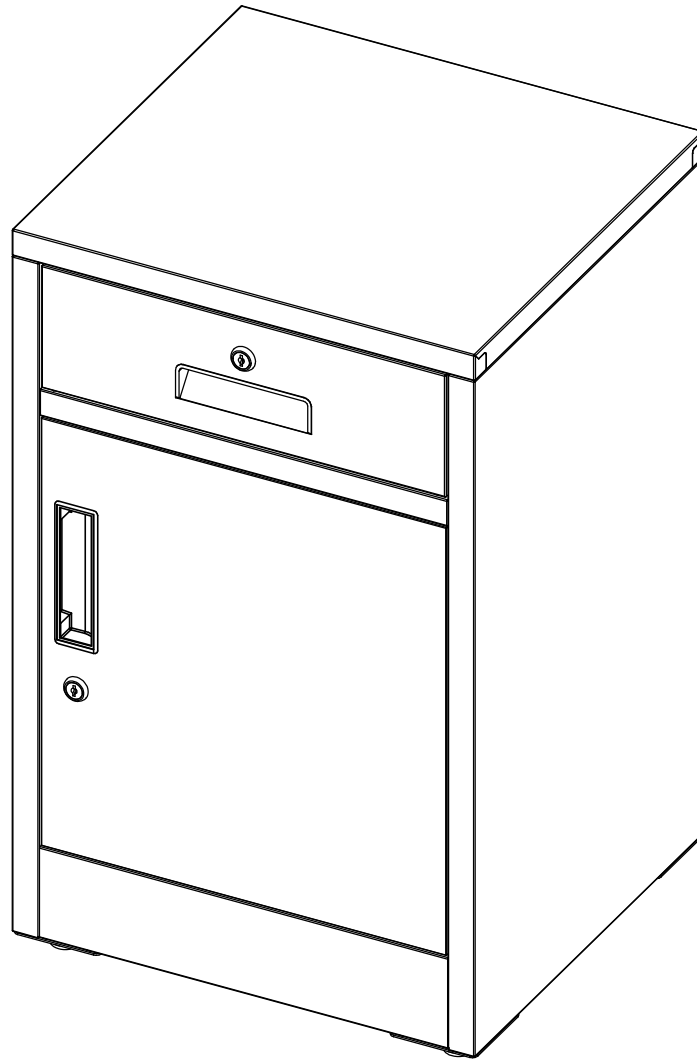
Es wird empfohlen, ein zweites Paar Hände zu haben, um die Schrankführungen an Ort und Stelle zu halten, während Sie die Schubladenführungen und Schrankführungen verbinden.

9



10





Benutzerhandbuch nach der Montage:

1. Die Montage des Schrankes ist nun abgeschlossen. Stellen Sie sicher, dass alle Schrauben fest sind, ziehen Sie die Schrauben jedoch nicht zu fest an.
2. Möglicherweise sind noch einige zusätzliche Schrauben übrig, um sie als Ersatz zu verwenden.
3. Der Schrank muss eben auf dem Boden stehen, da die Türen sonst möglicherweise nicht richtig funktionieren. Stellen Sie die Beinhöhenversteller bei Bedarf ein.
4. Stellen Sie schwerere Gegenstände immer auf das unterste Regal. Andernfalls kann das Gerät umkippen und Verletzungen verursachen.
5. Es ist verboten, auf dem Produkt zu sitzen oder zu stehen oder es als Leiter oder Kletterhilfe zu verwenden.
6. Öffnen und schließen Sie die Tür vorsichtig, um ein Einklemmen der Finger zu vermeiden.
7. Wischen Sie den Schrank mit einem weichen Tuch ab, um Staub oder Flecken zu entfernen. Verwenden Sie keine Scheuermittel.
8. Setzen Sie das Produkt nicht direktem Sonnenlicht oder einer feuchten Umgebung aus, damit die Produktoberfläche nicht altert.
9. Haben Sie eine Frage oder benötigen Sie Hilfe? Für den schnellsten Service wenden Sie sich bitte an den Kundendienst des Verkäufers, bei dem Sie dieses Produkt gekauft haben.