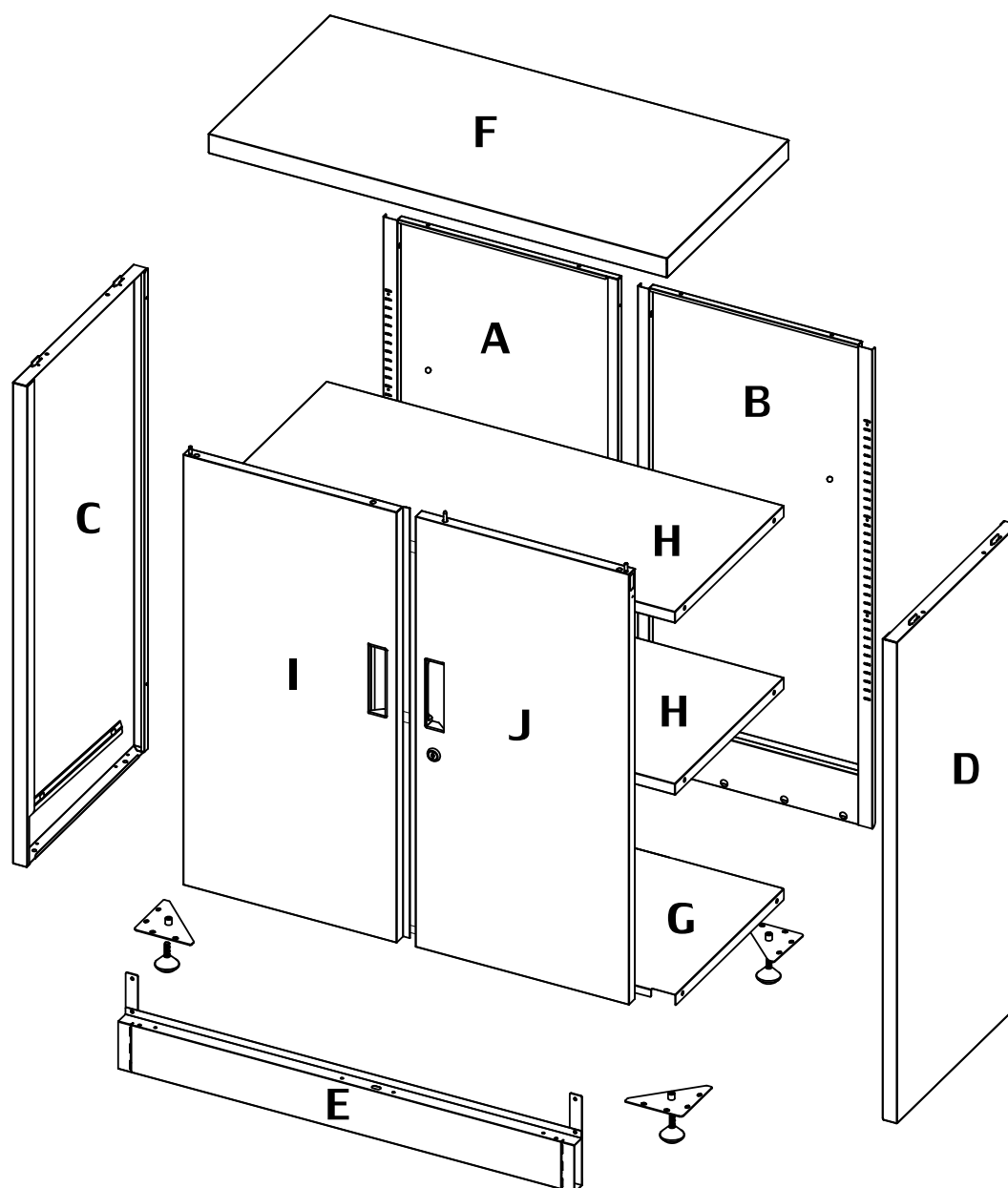


# ISTRUZIONI DI MONTAGGIO

MODELLO: A3-920T



## Istruzioni di montaggio (PDF)

Deutsch: [www.cbt79.com/de](http://www.cbt79.com/de)

Français: [www.cbt79.com/fr](http://www.cbt79.com/fr)

Italiano: [www.cbt79.com/it](http://www.cbt79.com/it)

Español: [www.cbt79.com/es](http://www.cbt79.com/es)

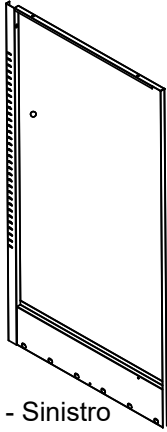
Assembly Video



[www.cbt79.com](http://www.cbt79.com)

ELENCO DELLE PARTI

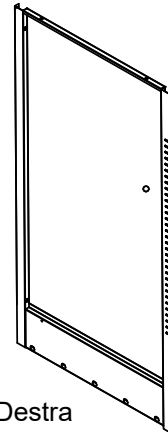
**A**



Pannello posteriore - Sinistro

×1

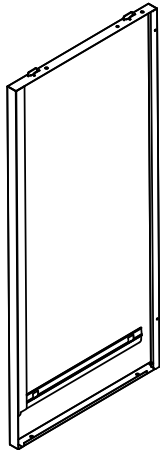
**B**



Pannello posteriore - Destra

×1

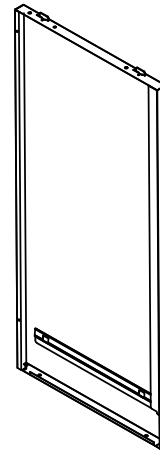
**C**



Pannello laterale - Sinistro

×1

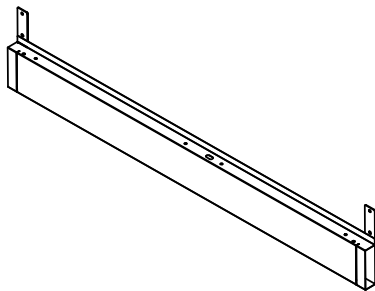
**D**



Pannello laterale - Destro

×1

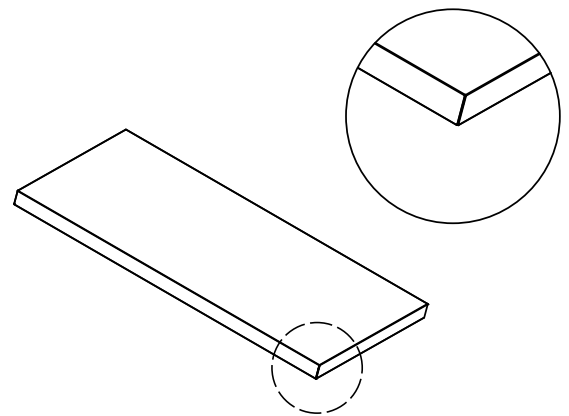
**E**



Trave inferiore

×1

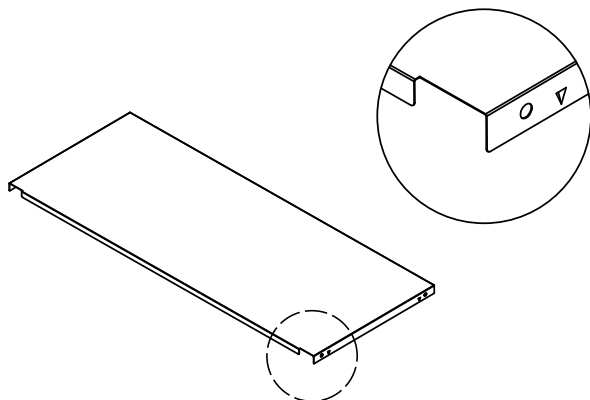
**F**



Pannello superiore

×1

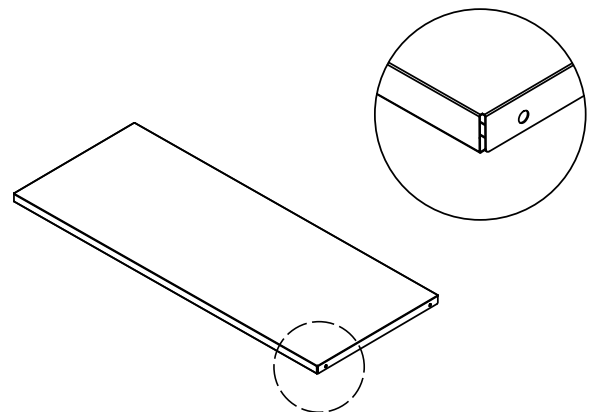
**G**



Pannello inferiore

×1

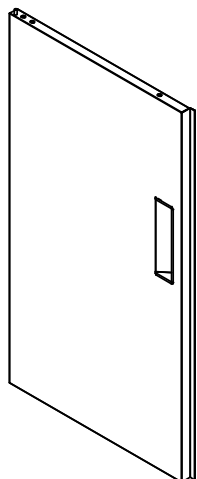
**H**



Mensola

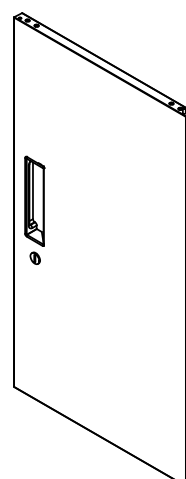
×2

## ELENCO DELLE PARTI

**I**

Porta sinistra

×1

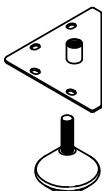
**J**

Porta destra

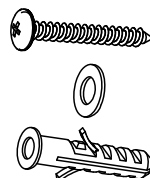
×1



Vite × 35



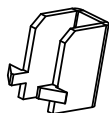
Piedini regolabili × 4



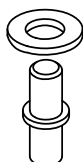
Kit antiribaltamento × 2



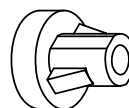
Supporto per mensole × 8



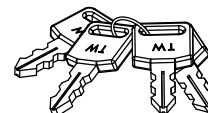
Clip per mensola × 8



Perno porta × 2



Chiusura magnetica per porta × 4

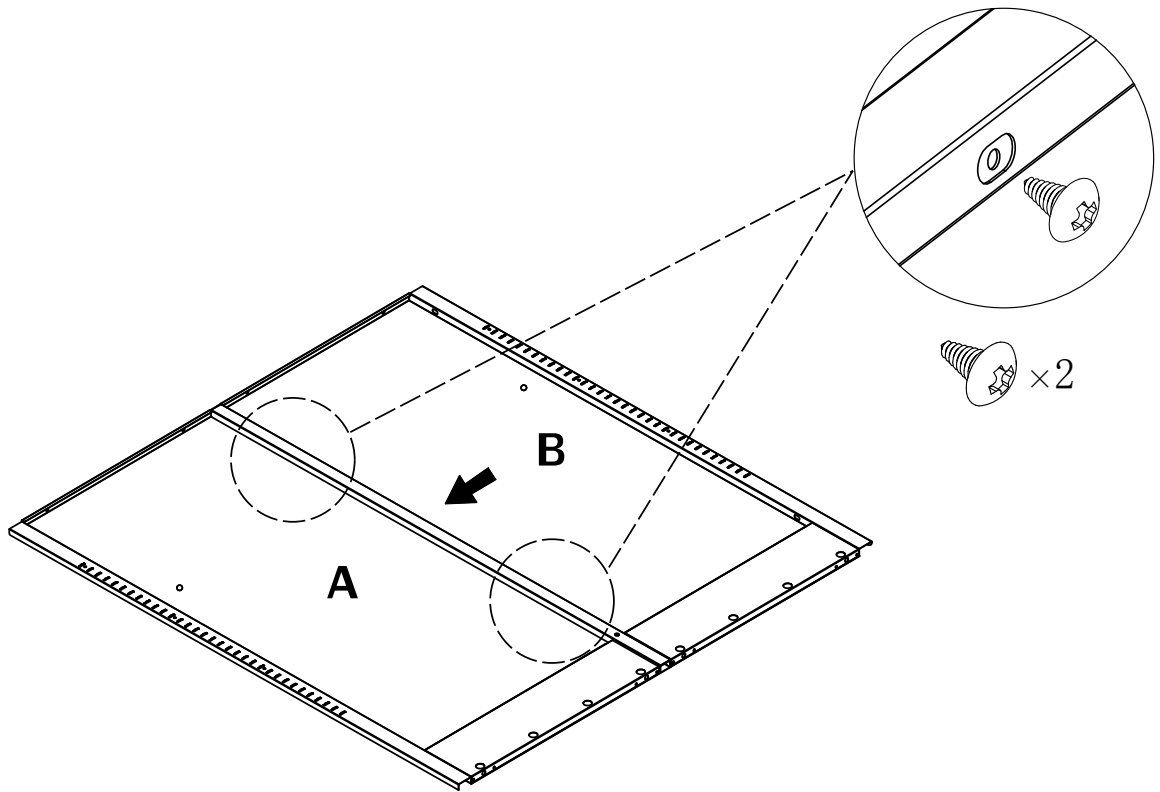


4 Chiavi

### Guida per l'utente prima del montaggio:

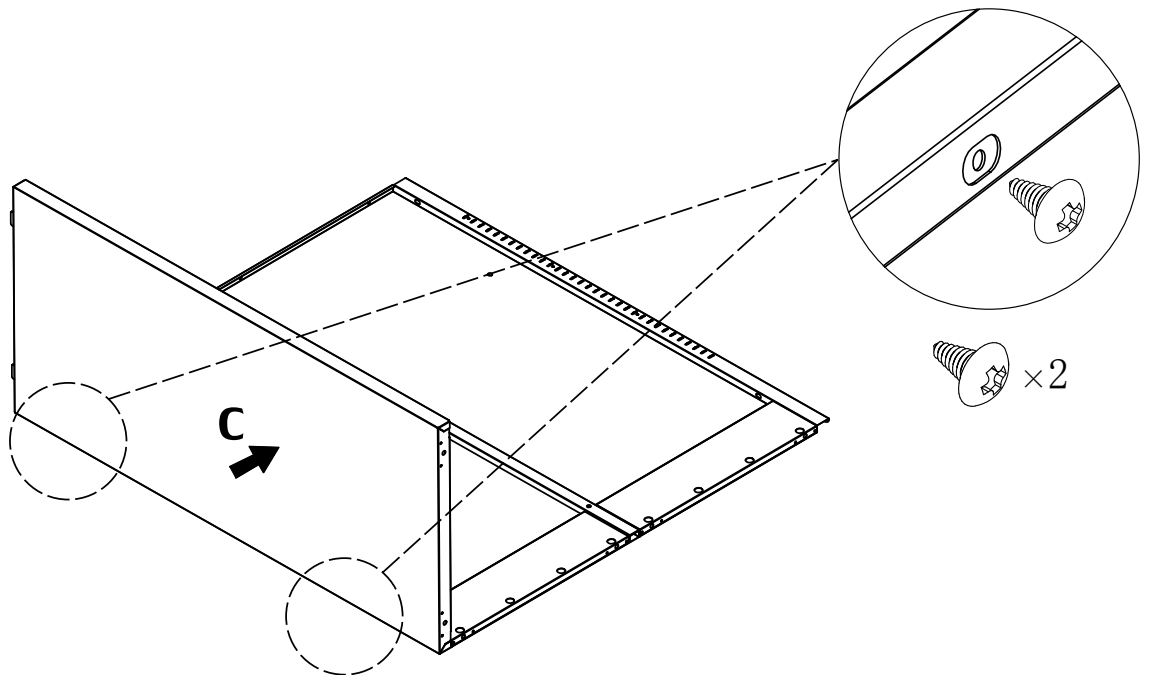
1. Leggere attentamente le istruzioni di montaggio e assemblare il prodotto di conseguenza.
2. Conservare questo manuale e consegnarlo quando si trasferisce il prodotto.
3. Le 2 staffe angolari in metallo e i 4 pannelli in MDF che circondano il prodotto all'interno sono solo imballaggi protettivi, non fanno parte dell'armadio e sono usa e getta.
4. I bordi e gli angoli possono essere taglienti. Utilizzare guanti protettivi per evitare lesioni personali durante il montaggio.
5. Per evitare potenziali pericoli di lesioni o soffocamento, tenere tutte le parti e gli imballaggi (pellicola, sacchetti di plastica, schiuma, ecc.) lontano dalla portata di neonati e bambini.
6. Per facilitare l'assemblaggio, separare e identificare prima le parti.
7. Non posizionare le parti direttamente sul pavimento. Utilizzare un foglio di cartone o un tappetino per posizionare le parti, durante il separazione e montaggio.
8. Utilizzare un cacciavite a croce per assemblare l'armadio. L'utilizzo di un driver alimentato può accelerare il tempo necessario per assemblare l'armadio.
9. Per evitare danni a viti o fori, non serrare eccessivamente le viti.
10. L'armadietto è pesante e si consiglia di avere due persone per spostare, montare o installare l'armadietto per evitare lesioni personali o danni all'armadietto.

1



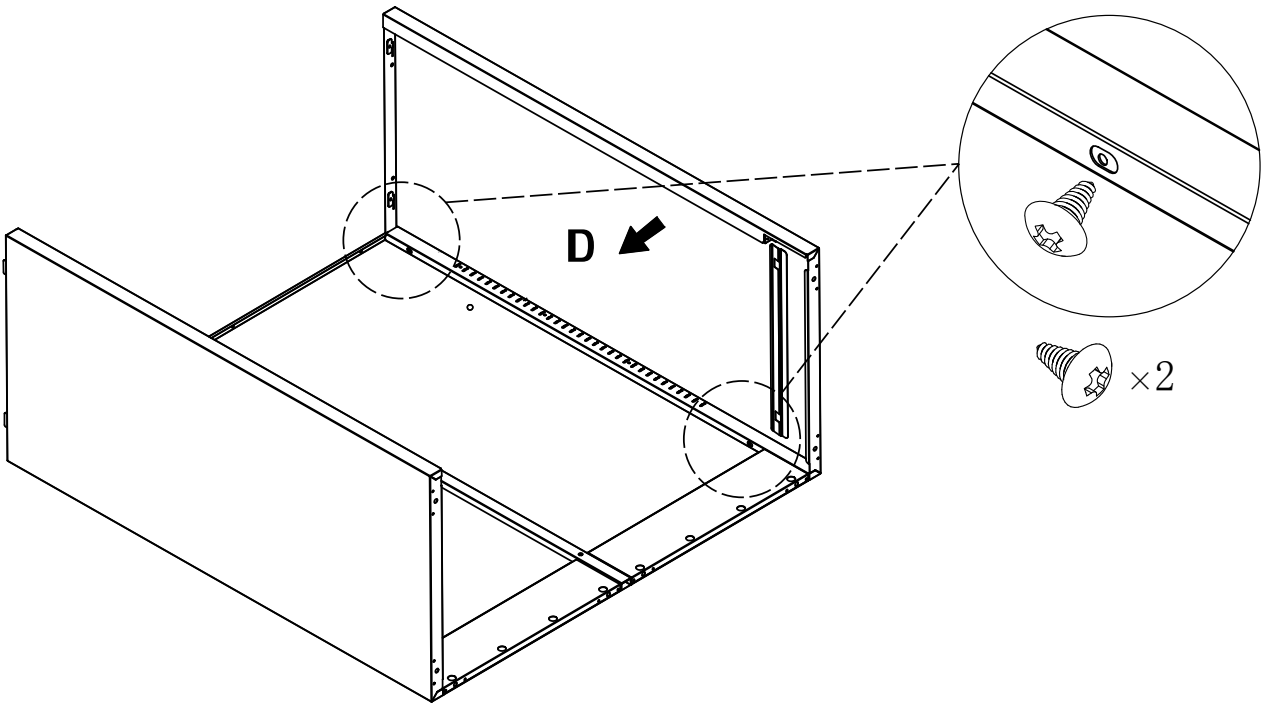
Sovrapporre il telaio del pannello B al telaio del pannello A  
Allineare i fori e assemblare 2 pannelli con 2 viti

2



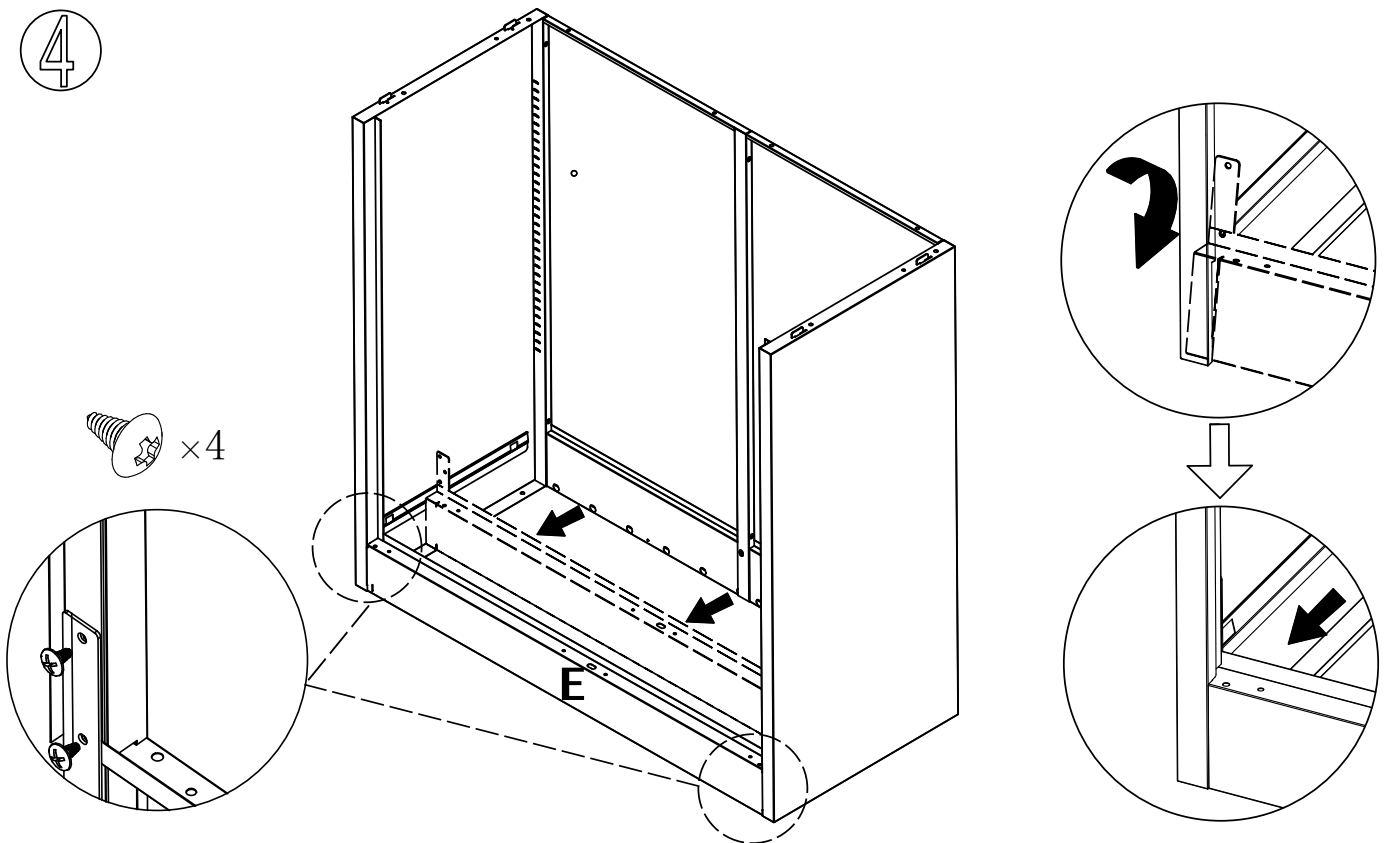
Sovrapposizione telaio A pannello su telaio C pannello  
Allineare i fori e assemblare 2 pannelli con 2 viti

3



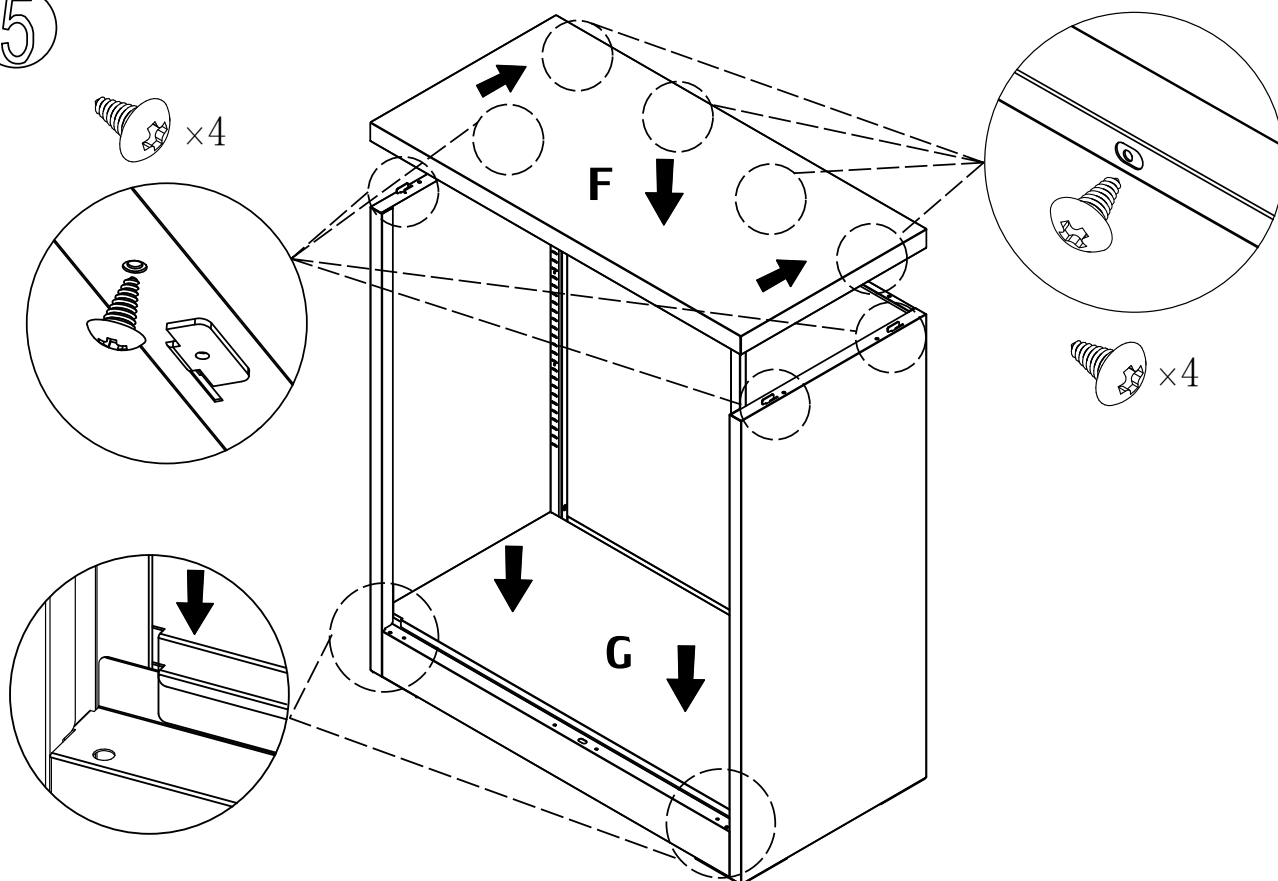
Sovrapporre il telaio del pannello B al telaio del pannello D  
Allineare i fori e assemblare 2 pannelli con 2 viti

4



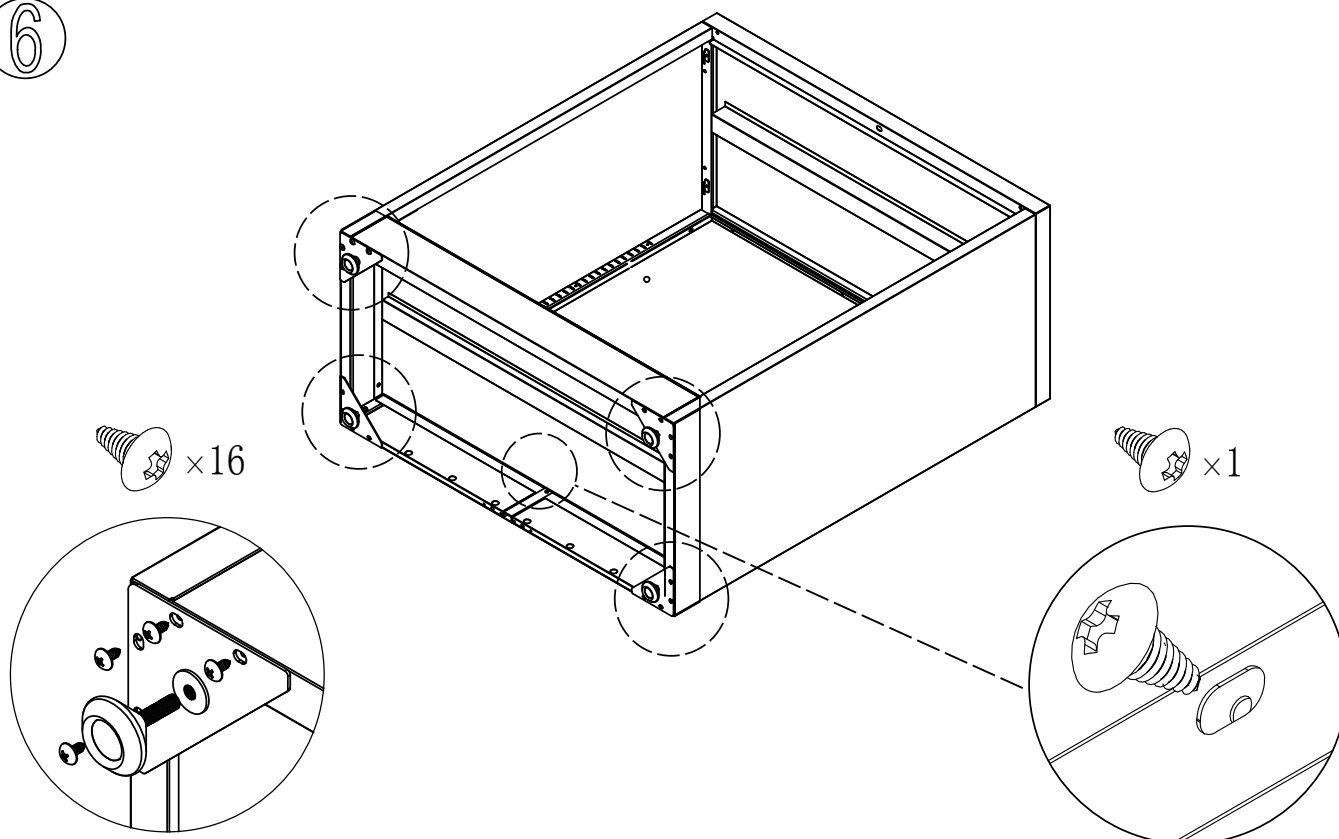
Installare la trave inferiore con le viti

5



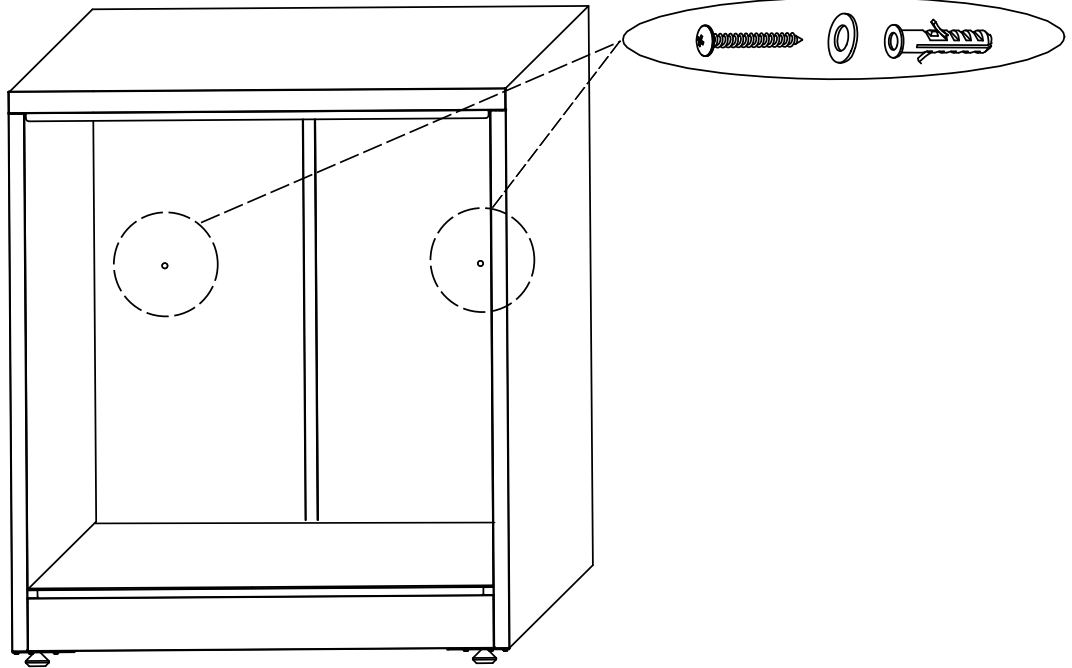
Installare il pannello superiore e il pannello inferiore

6



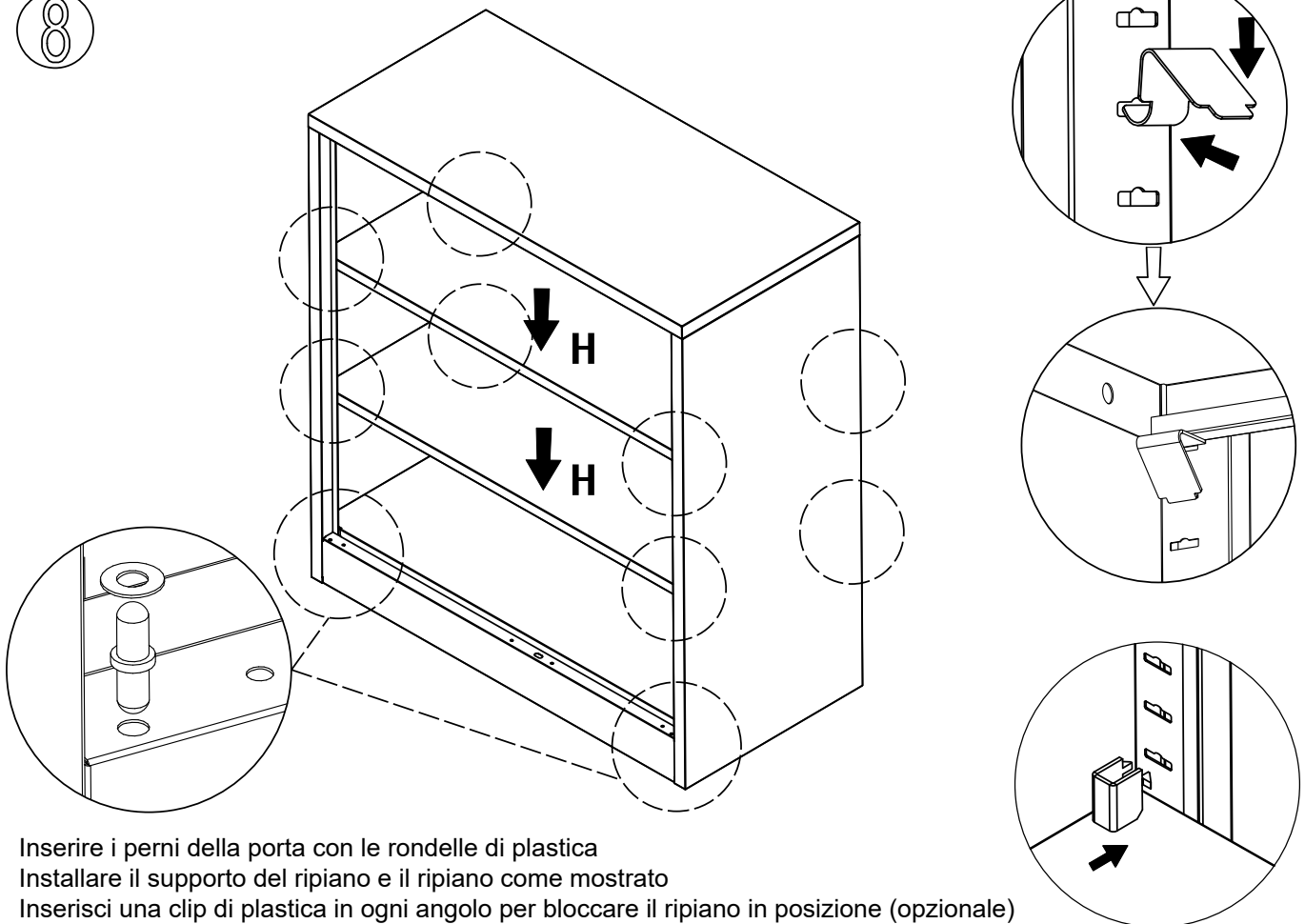
Fissare il pannello inferiore in posizione con 1 vite  
Installare staffe angolari e piedini regolabili (opzionale)

7



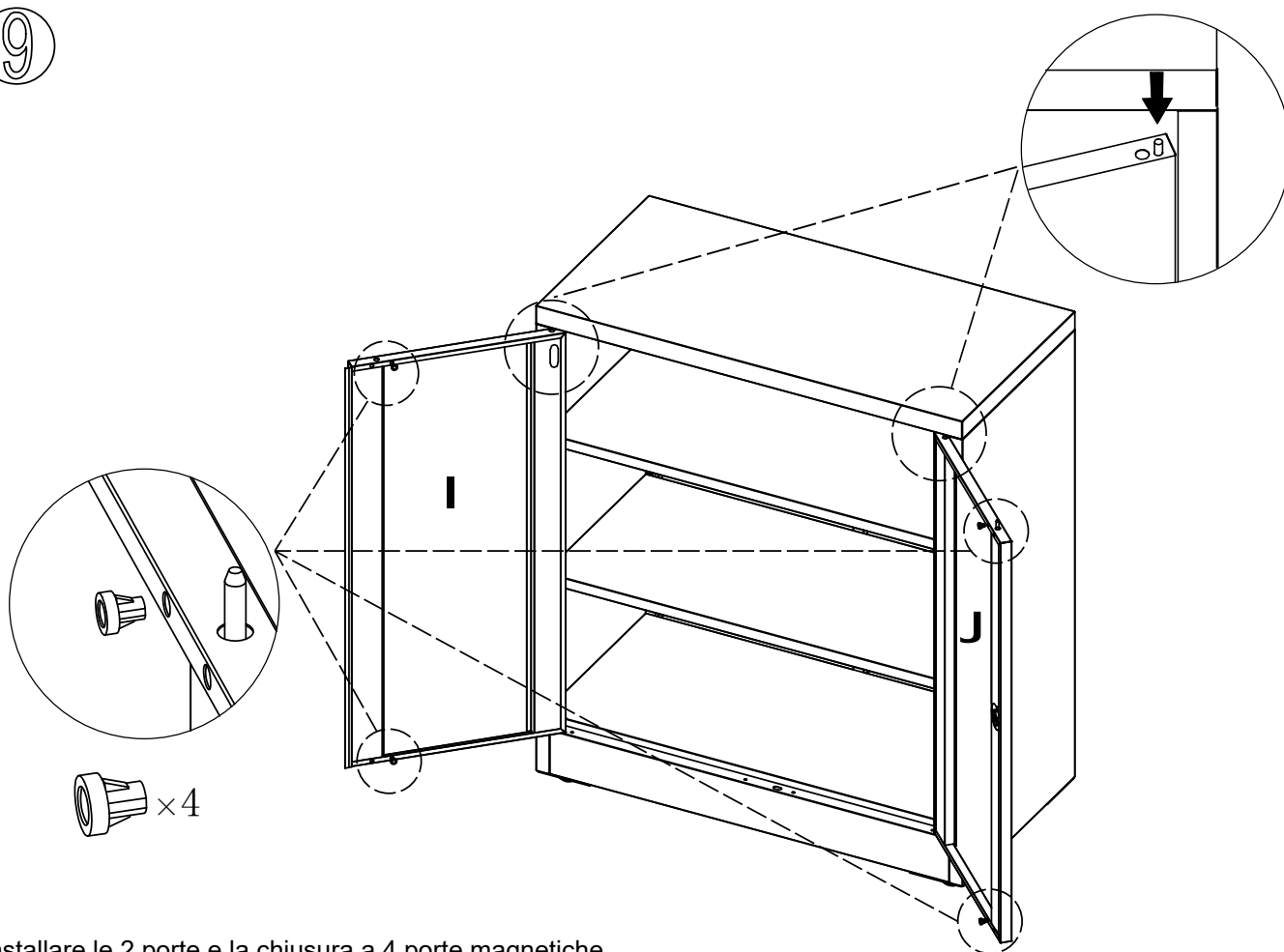
Q • a q { a a q A q a q a ^ c A q } A A a A a q & l a e \* a A q a ^ c A q & r • [ A ^ A } a q a e \* a ^ A q ^ l a e : a e  
U ] : a } a ^ A q a q a ^ } q

8

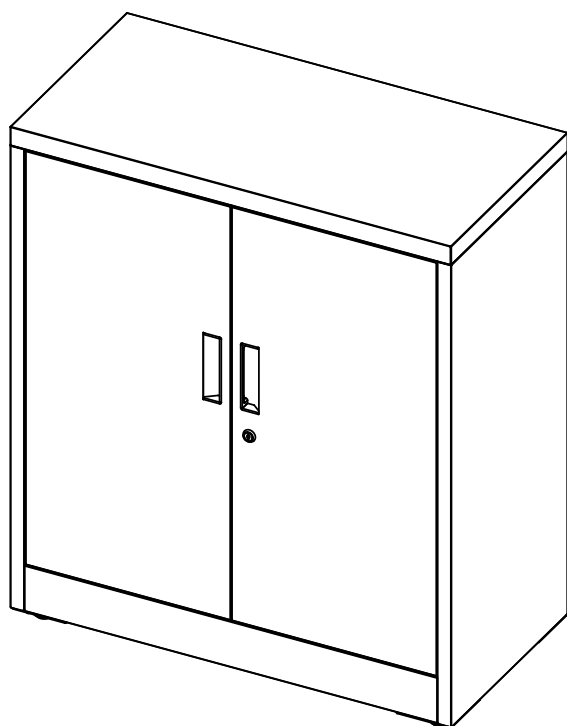


Inserire i perni della porta con le rondelle di plastica  
Installare il supporto del ripiano e il ripiano come mostrato  
Inserisci una clip di plastica in ogni angolo per bloccare il ripiano in posizione (opzionale)

9



Installare le 2 porte e la chiusura a 4 porte magnetiche



### Guida per l'utente dopo il montaggio:

1. L'assemblaggio dell'armadio è ora completato. Assicurarsi che tutte le viti siano serrate.
2. Potrebbero essere rimaste alcune viti e supporti/clip per ripiani aggiuntivi per l'uso di riserva.
3. L'armadio deve essere a livello del suolo, altrimenti le porte potrebbero non funzionare correttamente. Regolare i livellatori delle gambe se necessario.
4. Collocare sempre gli oggetti più pesanti sul ripiano inferiore. In caso contrario, l'unità potrebbe ribaltarsi, con conseguenti potenziali lesioni.
5. Si consiglia di fissare l'armadio alla parete con il kit antiribaltamento incluso per evitare il ribaltamento che potrebbe causare lesioni.
6. È vietato sedersi o stare in piedi sul prodotto o utilizzarlo come scala o attrezzo per arrampicarsi.
7. Aprire e chiudere delicatamente lo sportello per evitare di pizzicarsi le dita.
8. Si prega di pulire l'armadio con un panno morbido per rimuovere polvere o macchie, non utilizzare strumenti di pulizia abrasivi.
9. Non esporre il prodotto alla luce solare diretta o ad un ambiente umido per evitare l'invecchiamento della superficie del prodotto.
10. Hai una domanda o hai bisogno di aiuto? Per un servizio più rapido, contatta il servizio clienti del venditore, da cui hai acquistato questo prodotto.