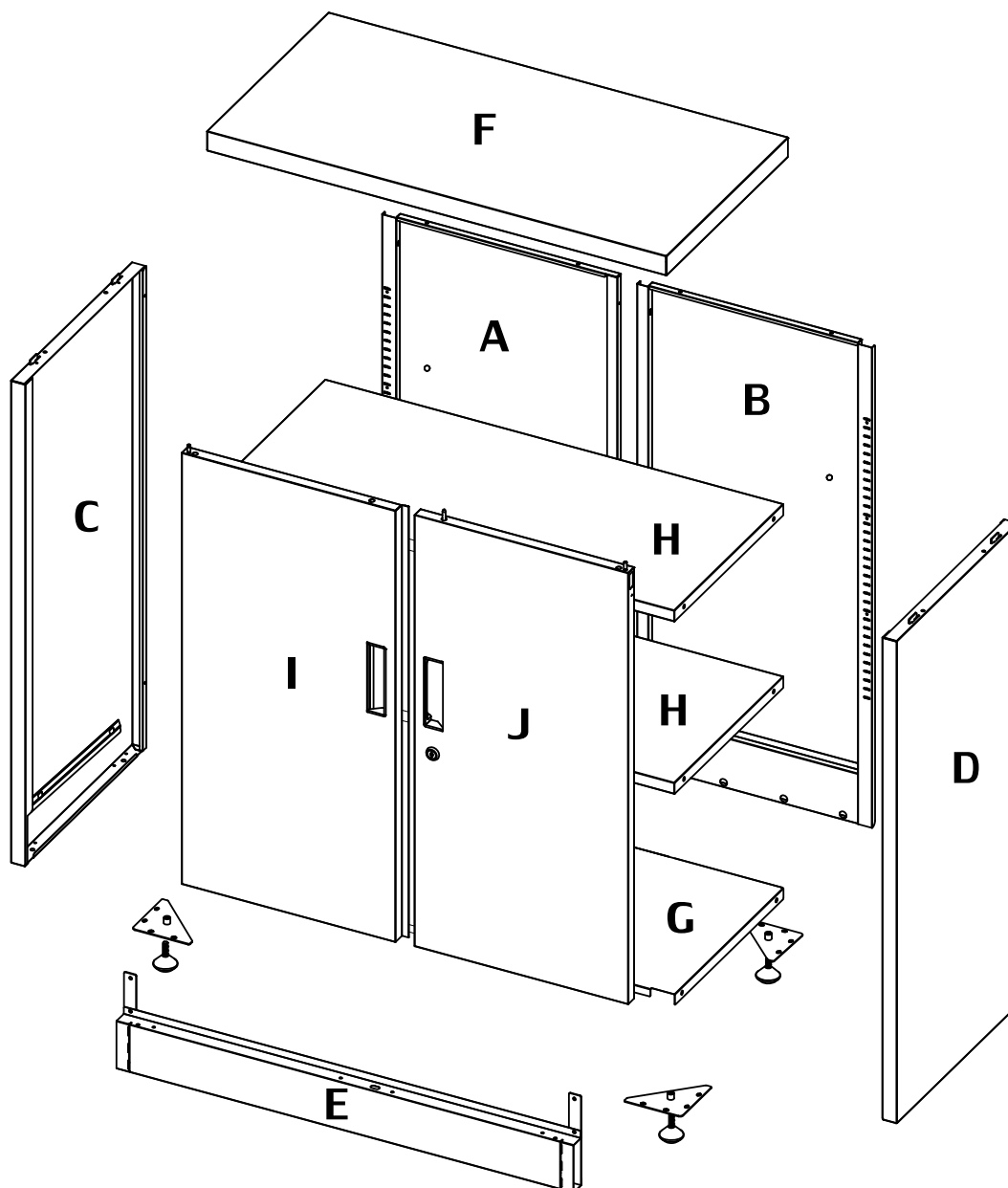


INSTRUCCIONES DE MONTAJE

MODELO: A3-920T



Instrucciones de montaje (PDF)

Deutsch: www.cbt79.com/de

Français: www.cbt79.com/fr

Italiano: www.cbt79.com/it

Español: www.cbt79.com/es

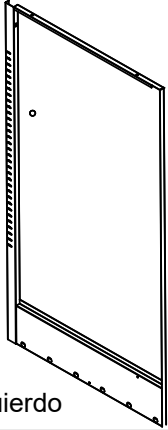
Assembly Video



www.cbt79.com

LISTA DE PIEZAS

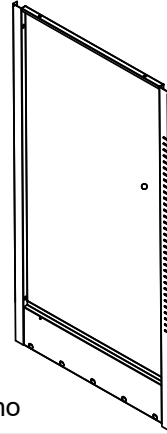
A



Panel trasero - Izquierdo

×1

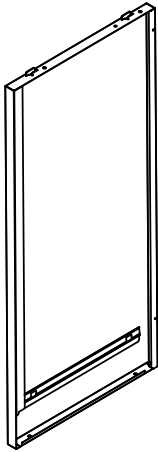
B



Panel trasero - derecho

×1

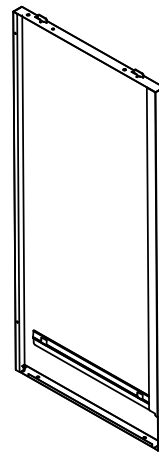
C



Panel lateral - Izquierda

×1

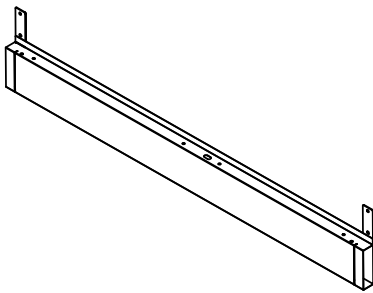
D



Panel lateral derecho

×1

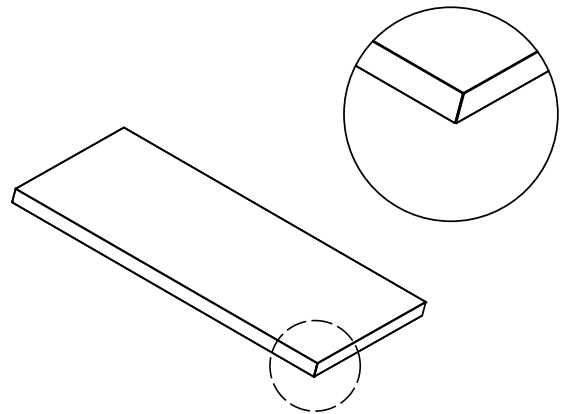
E



Viga inferior

×1

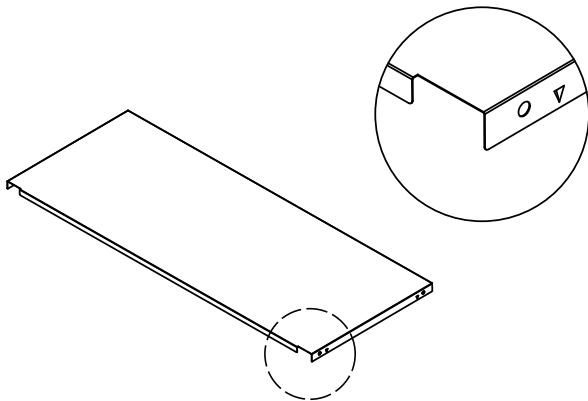
F



Panel Superior

×1

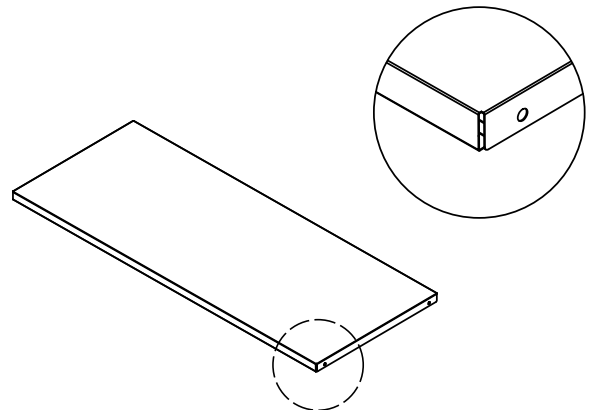
G



Panel inferior

×1

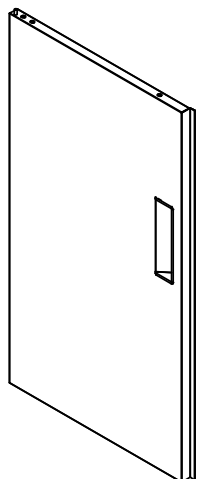
H



Estantes

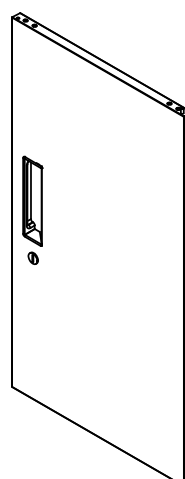
×2

LISTA DE PIEZAS

I

Puerta Izquierda

×1

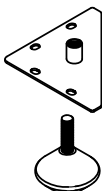
J

Puerta derecha

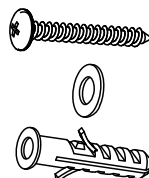
×1



Tornillo ×35



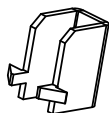
Pies ajustables ×4



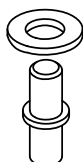
Juego antivuelco ×2



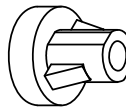
Soporte de estante ×8



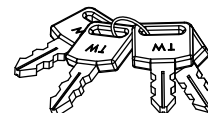
Clip de estante ×8



Alfiler de puerta ×2



Captura de puerta magnética ×4

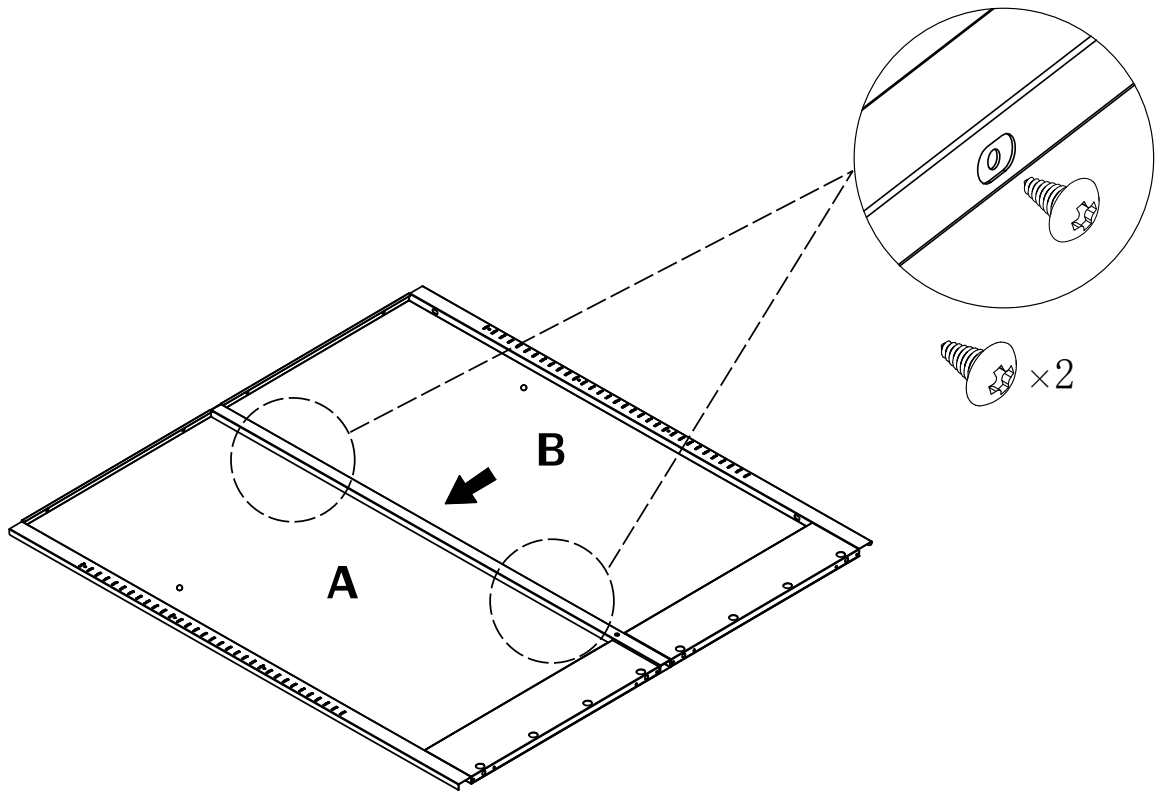


4 Llaves

Guía del usuario antes del montaje:

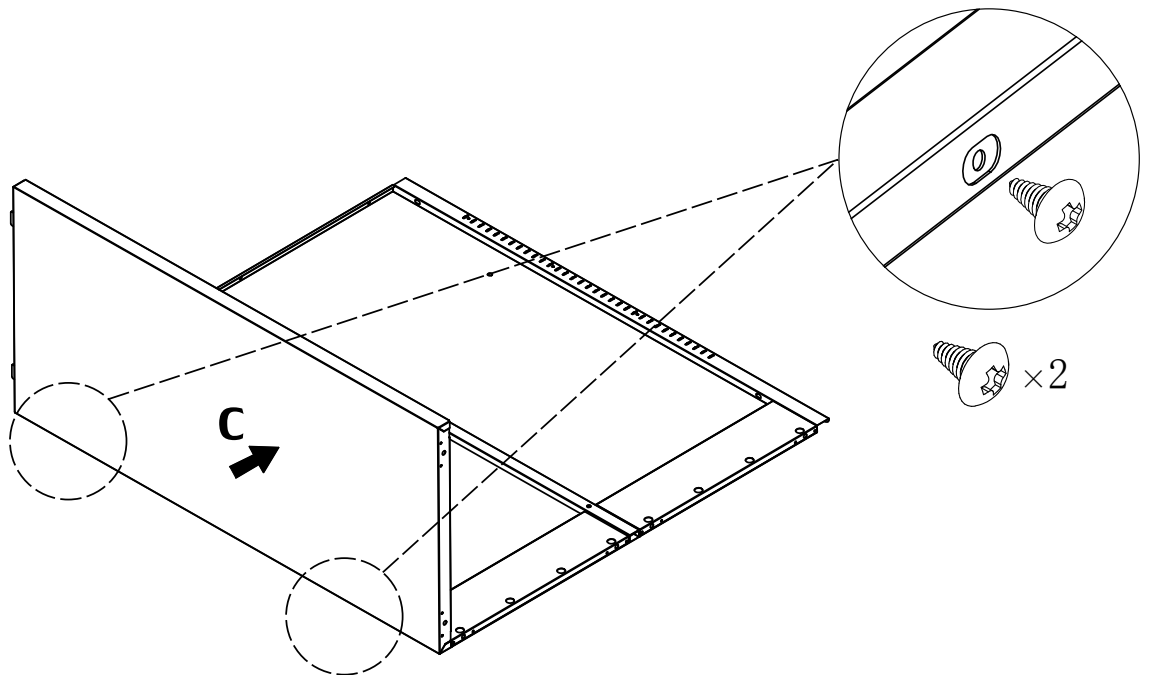
1. Lea atentamente las instrucciones de montaje y monte el producto en consecuencia.
2. Conserve este manual y entréguelo cuando transfiera el producto.
3. Los 2 soportes metálicos de las esquinas y las 4 tablas de MDF que rodean el producto en el interior son solo un embalaje protector, no forman parte del gabinete y son desechables.
4. Los bordes y las esquinas pueden estar afilados. Utilice guantes protectores para evitar lesiones personales durante el montaje.
5. Para evitar posibles peligros de lesiones o asfixia, mantenga todas las piezas y el embalaje (película, bolsas de plástico, espuma, etc.) fuera del alcance de bebés y niños.
6. Para facilitar el montaje, primero debe separar e identificar las piezas.
7. No coloque las partes directamente sobre el piso. Utilice una lámina de cartón o un tapete para colocar las piezas, durante la separación y el montaje.
8. Use un destornillador de cabeza Phillips para ensamblar el gabinete. El uso de un controlador con alimentación puede acelerar el tiempo necesario para montar el gabinete.
9. Para evitar dañar los tornillos o los agujeros, no apriete demasiado los tornillos.
10. El gabinete es pesado y se recomienda que sean dos personas las que muevan, ensamblen o instalen el gabinete para evitar lesiones personales o daños al gabinete.

1



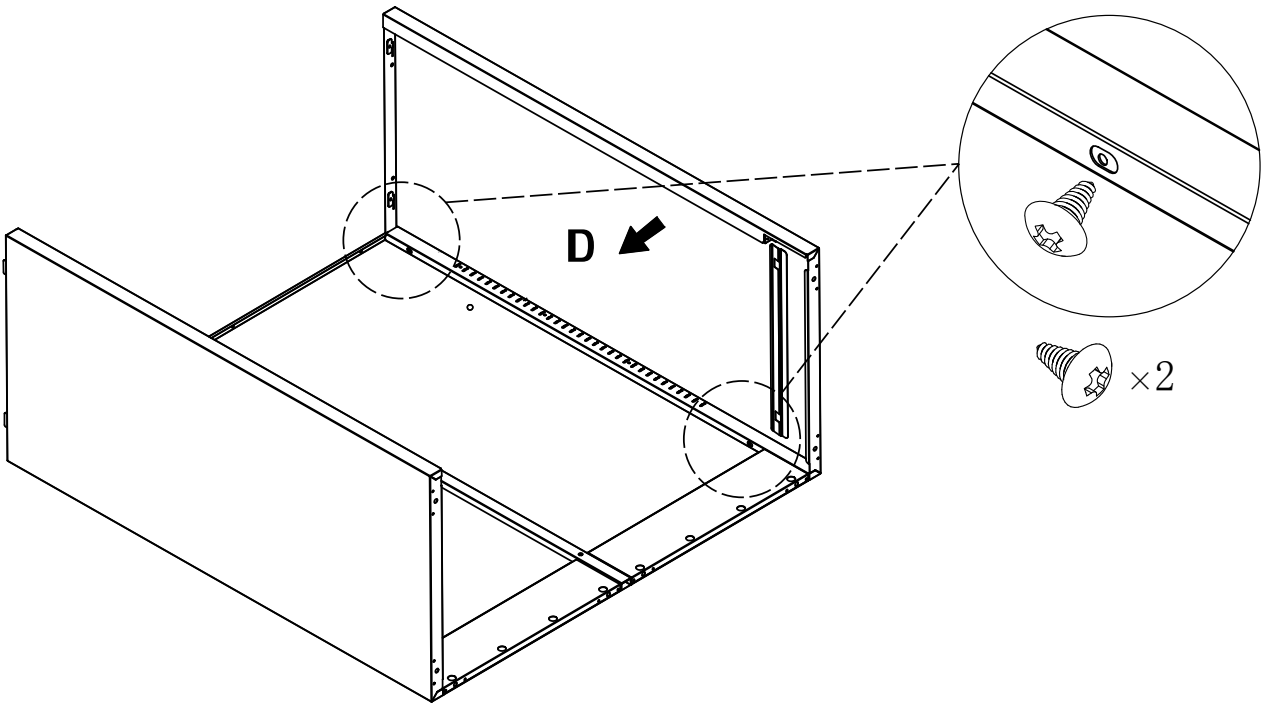
Superponga el marco del panel B sobre el marco del panel A
Alinee los agujeros y ensamble 2 paneles con 2 tornillos

2



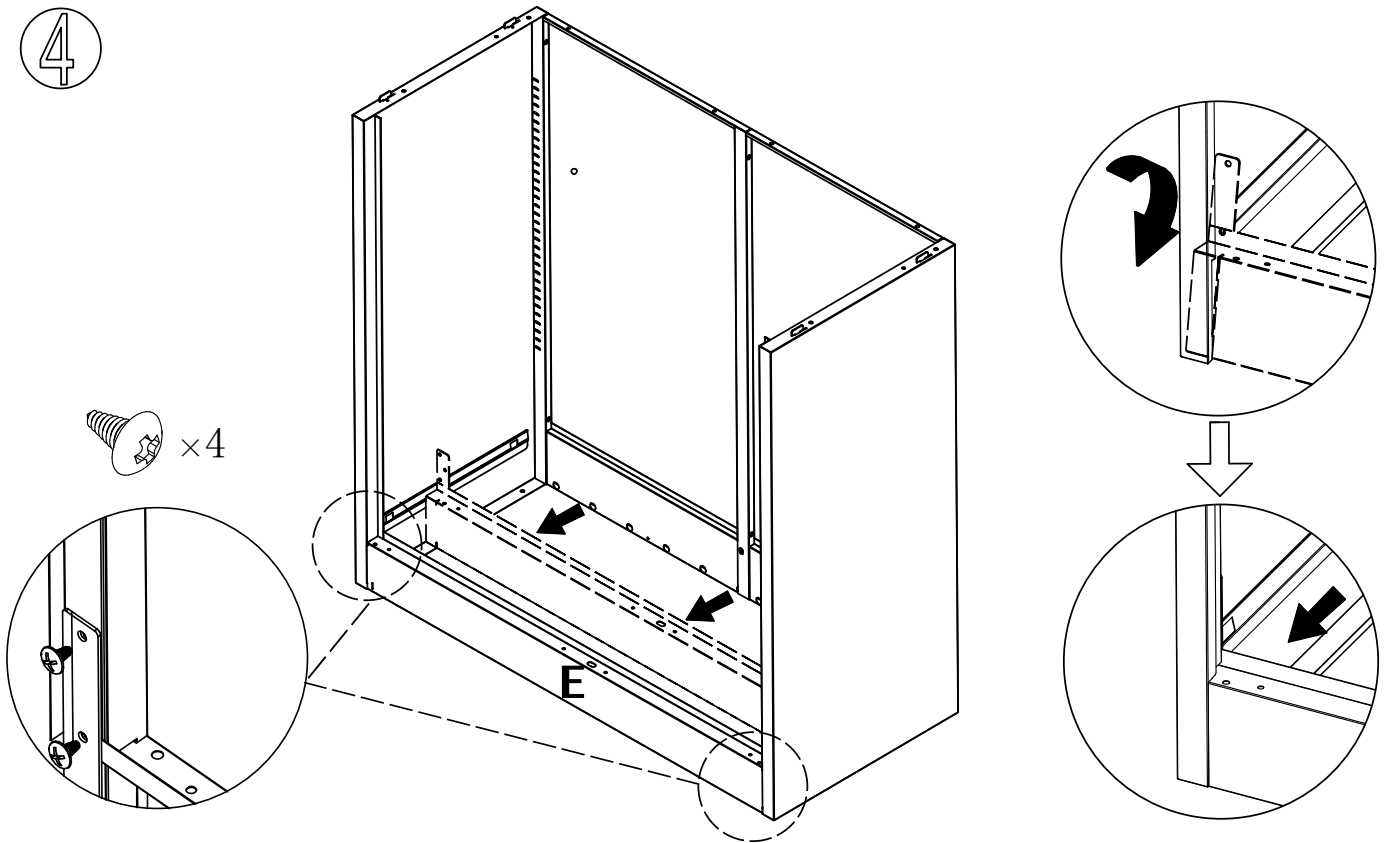
Superponga el marco del panel A sobre el marco del panel C
Alinee los agujeros y ensamble 2 paneles con 2 tornillos

3



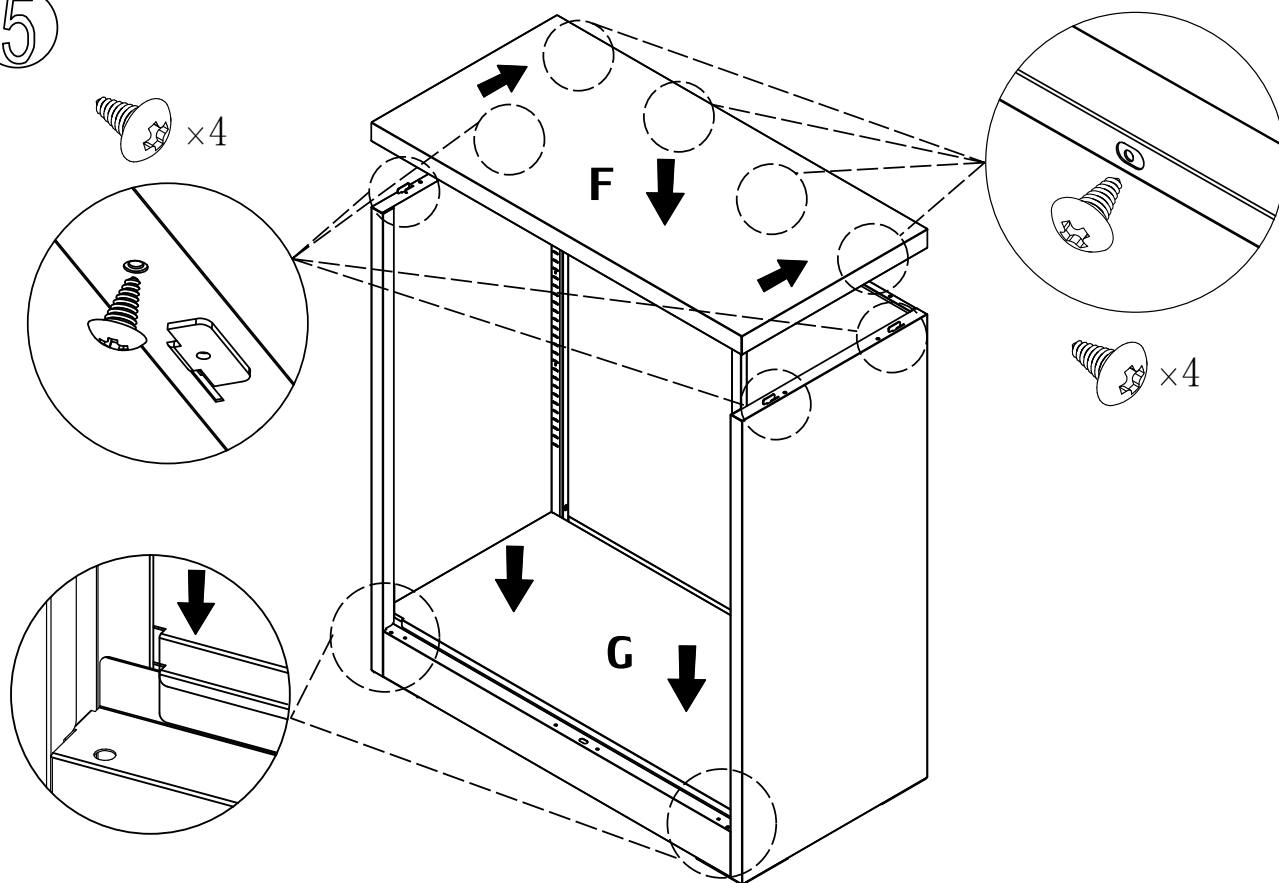
Superponga el marco del panel B sobre el marco del panel D
Alinee los agujeros y ensamble 2 paneles con 2 tornillos

4



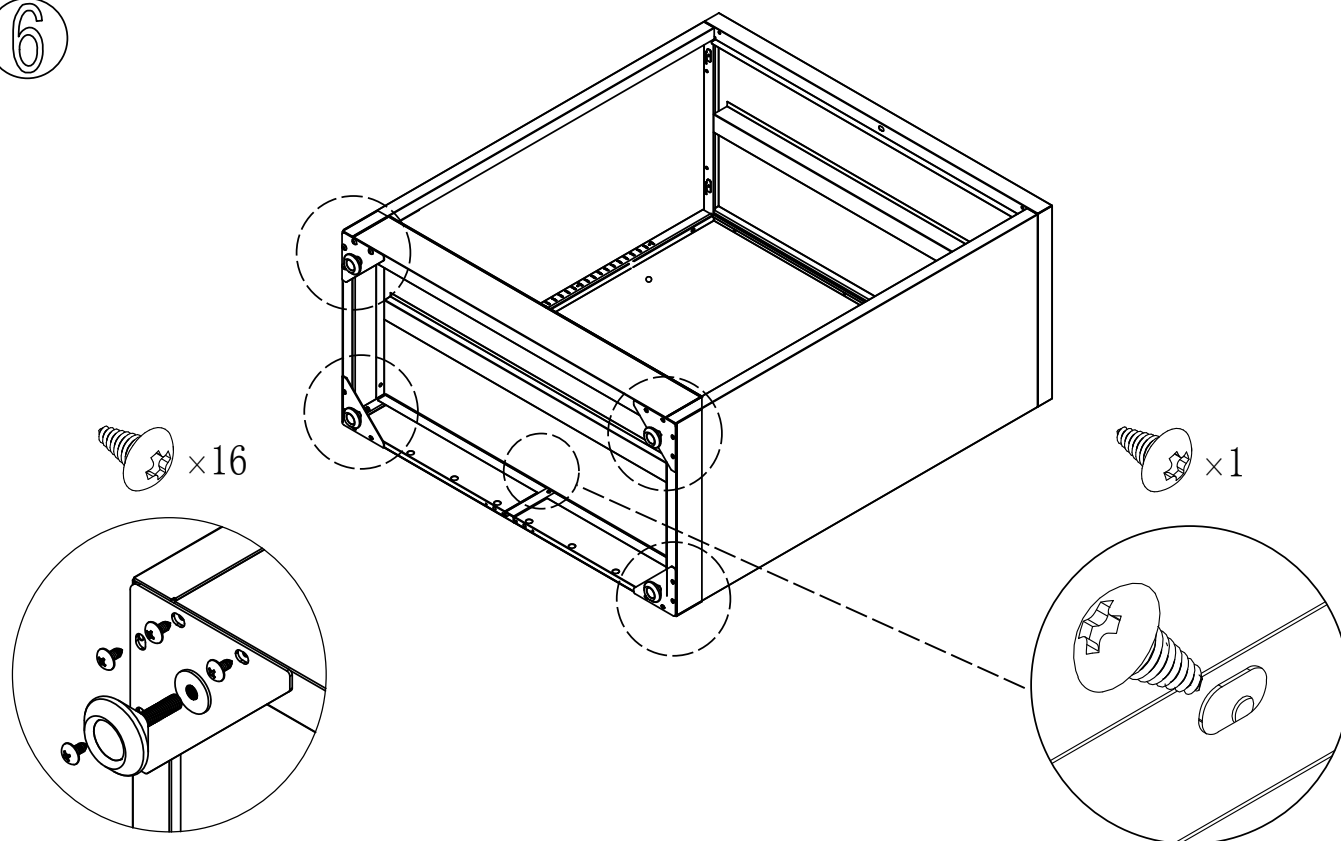
Instale la viga inferior con tornillos

5



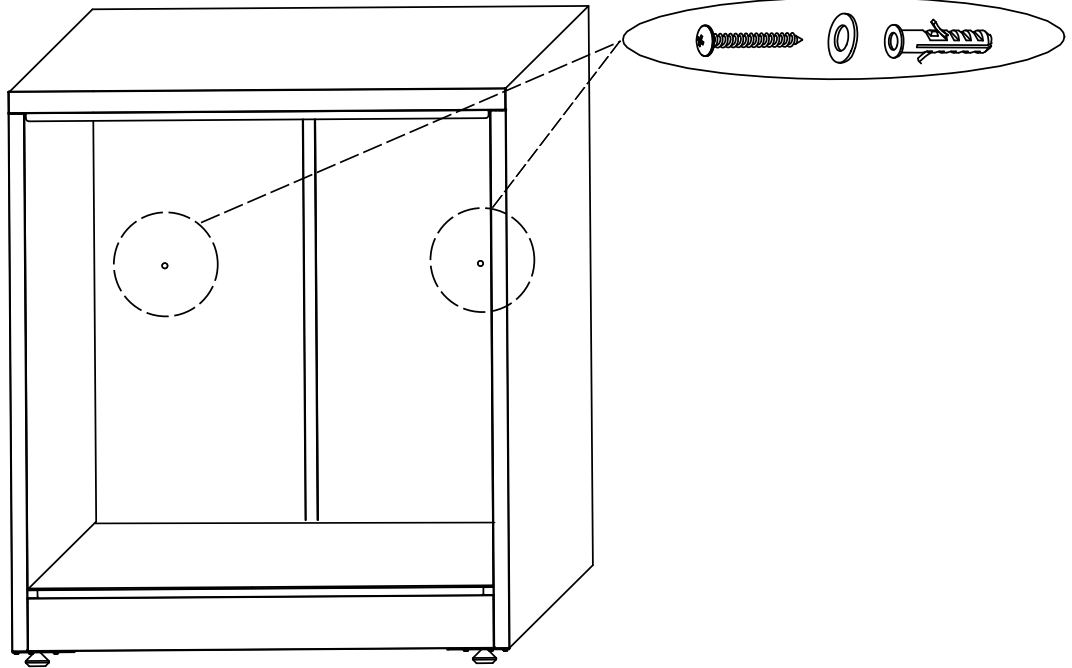
Instale el Panel Superior y el Panel Inferior

6



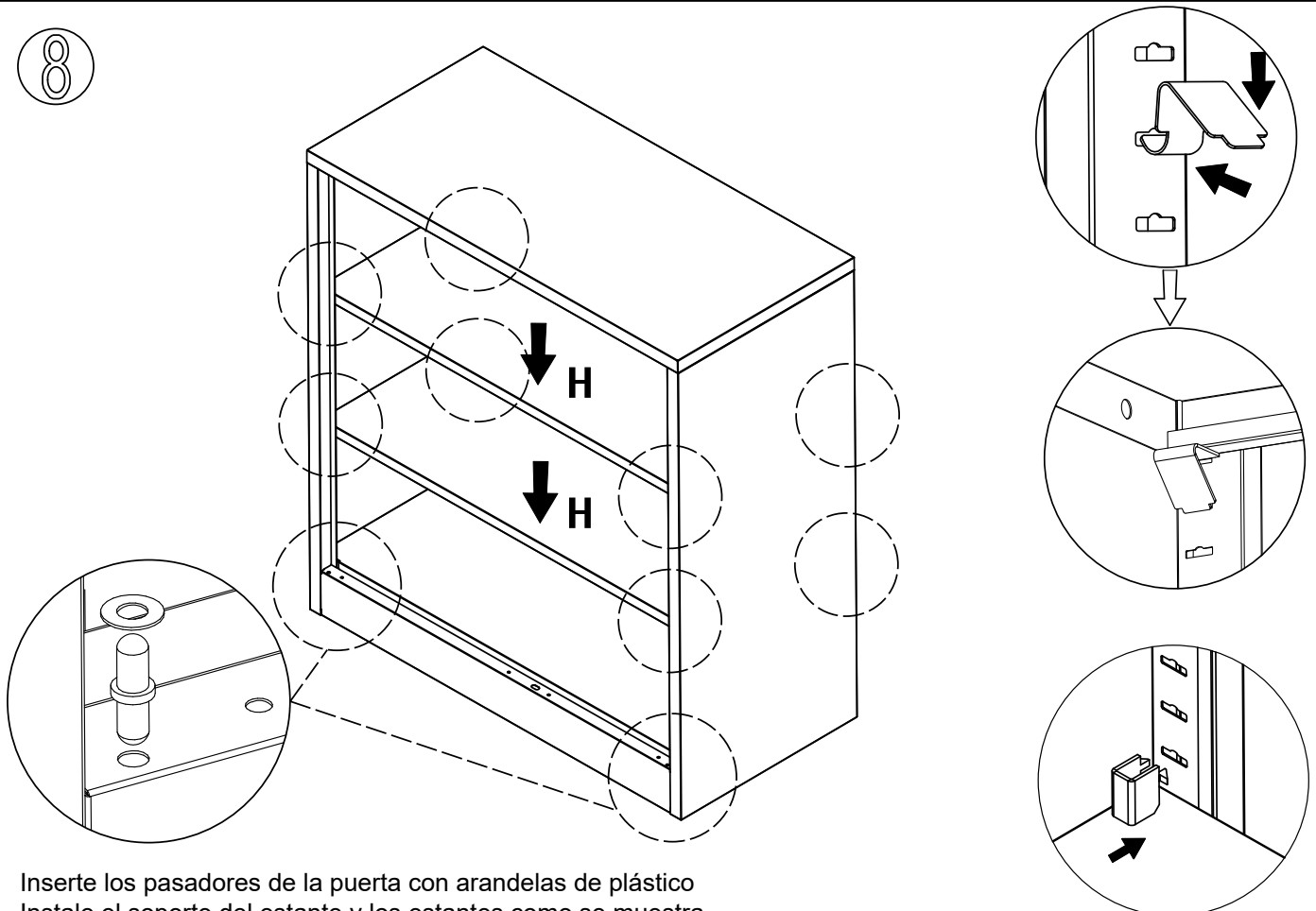
Instalar soportes de esquina y patas ajustables (opcional)
Fije el Panel Inferior en su posición con 1 tornillo

7



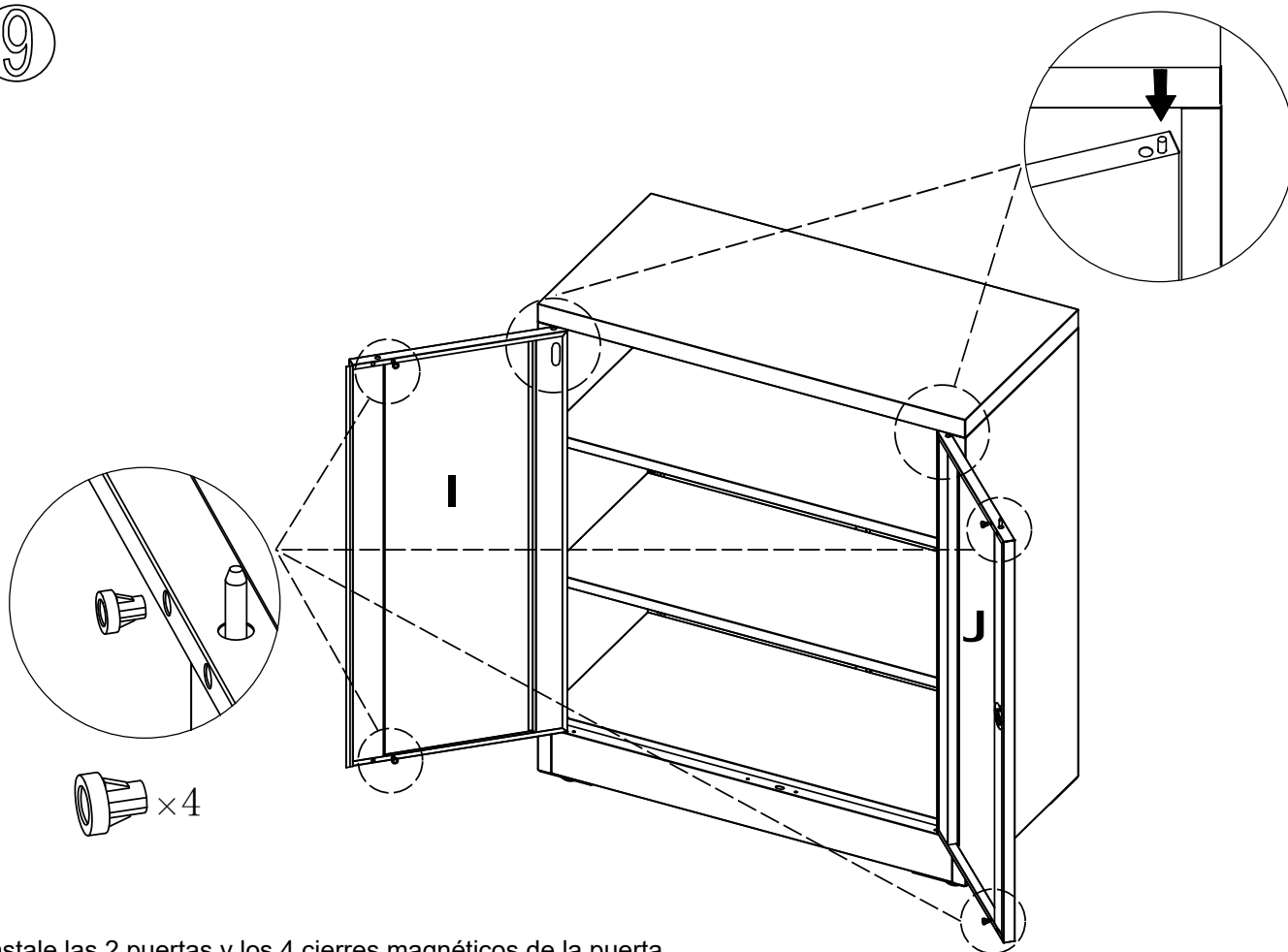
Fije el gabinete a la pared con el kit antivuelco incluido para agregar seguridad
Opcional, autoportante

8

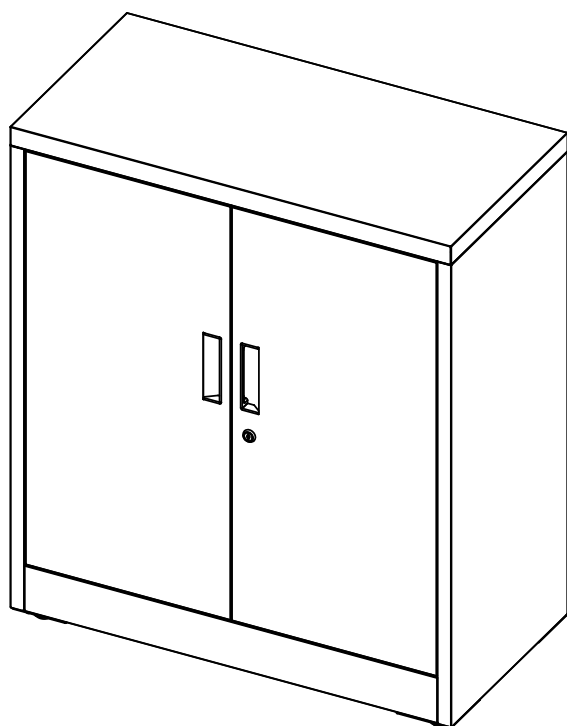


Inserte los pasadores de la puerta con arandelas de plástico
Instale el soporte del estante y los estantes como se muestra
Inserte un clip de estante de plástico en cada esquina para bloquear los estantes en su lugar (opcional)

9



Instale las 2 puertas y los 4 cierres magnéticos de la puerta



Guía del usuario después de la Asamblea:

1. El montaje del gabinete ya está completo. Asegúrese de que todos los tornillos estén apretados.
2. Es posible que queden algunos tornillos adicionales y soportes/clips para estantes para uso de respaldo.
3. El gabinete debe estar nivelado en el suelo, o las puertas pueden no funcionar correctamente. Ajuste los niveladores de las patas si es necesario.
4. Coloque siempre los elementos más pesados en el estante inferior. Si no lo hace, la unidad podría volcarse y causar lesiones.
5. Se recomienda fijar el armario a la pared con el kit antivuelco incluido para evitar que se vuelque, lo que podría causar lesiones.
6. Está prohibido sentarse o pararse sobre el producto, o usarlo como escalera o herramienta para trepar.
7. Abra y cierre suavemente la puerta para evitar pillarse los dedos.
8. Limpie el gabinete con una toalla suave para eliminar el polvo o las manchas, no use herramientas de limpieza abrasivas.
9. No exponga el producto a la luz solar directa ni a un ambiente húmedo para evitar que la superficie del producto envejezca.
10. ¿Tienes alguna pregunta o necesitas ayuda? Para un servicio más rápido, comuníquese con el servicio al cliente del vendedor, donde compró este producto.